

Recente concetto di mobilità basato sulla decentralizzazione dell'automobile come mezzo di trasporto prioritario ed imprescindibile. L'evoluzione delle abitudini individuali e sociali, insieme all'evidenziazione delle problematiche rivolte all'inquinamento, ed a una ricerca sempre più focalizzata ad una sostenibilità globale, hanno stimolato le aziende mondiali all'ideazione di nuovi concetti e sistemi di mobilità individuale, improntata sulla gestione delle risorse e all'efficienza di quest'ultime. Per micro mobilità si intende perciò quella tendenza a portare un cambiamento radicale alle nostre abitudini quotidiane di trasporto, il quale nella maggior parte dei casi è caratterizzato da "micro spostamenti" quotidiani (casa-lavoro, casa-supermercato, casa-attività ricreative ecc.) ed individuali, proponendo (ove possibile) una valida sostituzione dell'automobile.



Toyota I-Real (2008)



Toyota I-Real in azione



Segway (Dean Kamen - 2001)



EN-V (General Motors - 2010)



Toyota I-Road (2013)



P.U.M.A (Segway Inc. - 2009)



Footloose - E-bike Pieghevole (Mando Corp + Meister Inc.)

## Micro-Mobilità e differenti abilità

Parlare di micro mobilità nell'ambito dell'utenza su carrozzina, come ovvio, risulta ancora poco comune e difficoltoso, anche se il mercato sta offrendo ormai da più di un decennio soluzioni tese alla possibilità di fornire dispositivi ed ausili utili allo spostamento quotidiano assistito. Come oggetto simbolo della tradizione dei sistemi di mobilità per utenza differenziata può essere considerato lo scooter per disabili ed anziani rivolto a piccoli spostamenti, il quale nel corso degli anni è riuscito a ben soddisfare le esigenze di mercato per questa categoria di utenza, ma che per aspetti performanti, conformativi e di design, incorpora dei limiti sostanziali di utilizzo. Negli anni più recenti, si è andati incontro ad una metamorfosi totale del mercato riguardante gli ausili per soggetti caratterizzati da disabilità. Il tentativo sostanziale che è stato fatto da ingegneri, designers e progettisti in genere è stato quello di tentare il soddisfacimento delle esigenze di un numero sempre maggiore di utenti su carrozzina, riducendo in maniera drastica gli ingombri, pesi, le complessità d'uso e i costi dei dispositivi di ausilio.



Whill Mobility Chair (Whill Company Inc.)



Alcuni dei prodotti citati possono essere racchiusi all'interno della categoria delle carrozzine "ibride". Si possono intendere per ibridi tutti quei sistemi di carrozzine che abbinano l'azionamento tradizionale manuale ad un sistema tecnologico servo-assistito attivabile quando se ne presentano le necessità. Tali sistemi hanno lo scopo di migliorare le capacità funzionali dell'utente, consentendo in tal modo la riduzione di ostacoli e delle difficoltà riscontrabili nei percorsi cittadini (salite, strade dissestate, ostacoli, strade troppo lunghe e stancanti ecc.).



Spinta servo assistita



E-Motion: sistema di spinta servo assistita (Alber)



Carrozzina ibrida I-Glide (Johnson & Johnson)



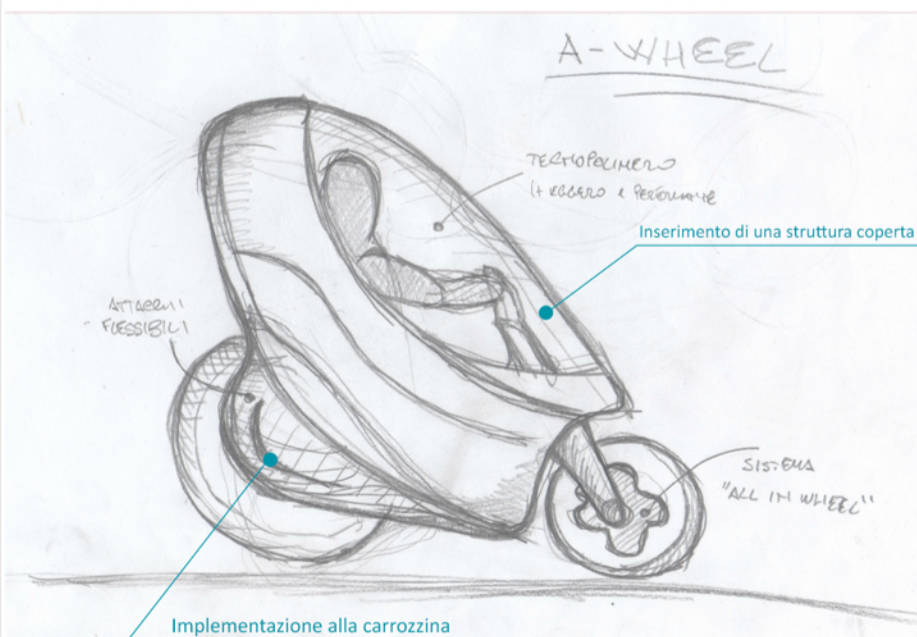
Scooter elettrici



Sistema JW-I in azione (Yamaha Motor co.)

## Implementazione del prodotto

Negli anni più recenti il vasto mondo della progettazione di sistemi d'ausilio per la mobilità differenziata sta proponendo idee e prodotti che tendono sempre più in maniera preponderante all'ideazione di oggetti che possano coesistere con la sedia a rotelle, valutando la possibilità di far diventare la carrozzina manuale parte integrante dello stesso sistema di locomozione. Ciò avviene considerando la possibilità di predisporre già in partenza di due ruote robuste e sufficienti a garantire la mobilità individuale all'interno del contesto urbano quotidiano. L'ispirazione del progetto proviene da una nuova categoria di concetti che stanno prendendo sempre più piede nel mondo della mobilità per disabili. Piccoli sistemi di implementazione che consentano di aggiungersi e non sostituirsi alla carrozzina, costituendo nuove possibilità per la micro mobilità urbana per utenti non normo dotati.

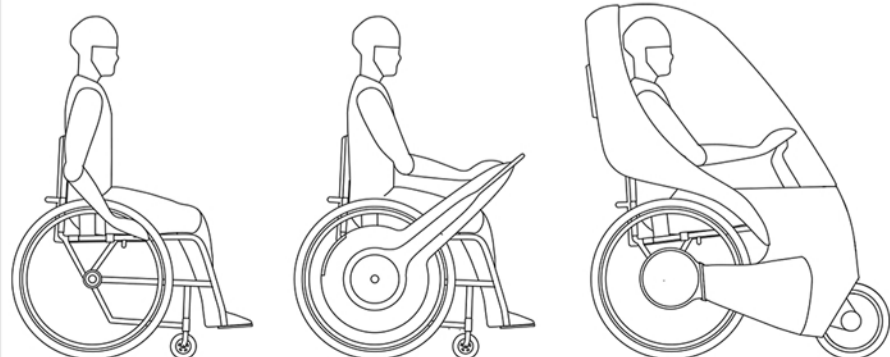


Immagini

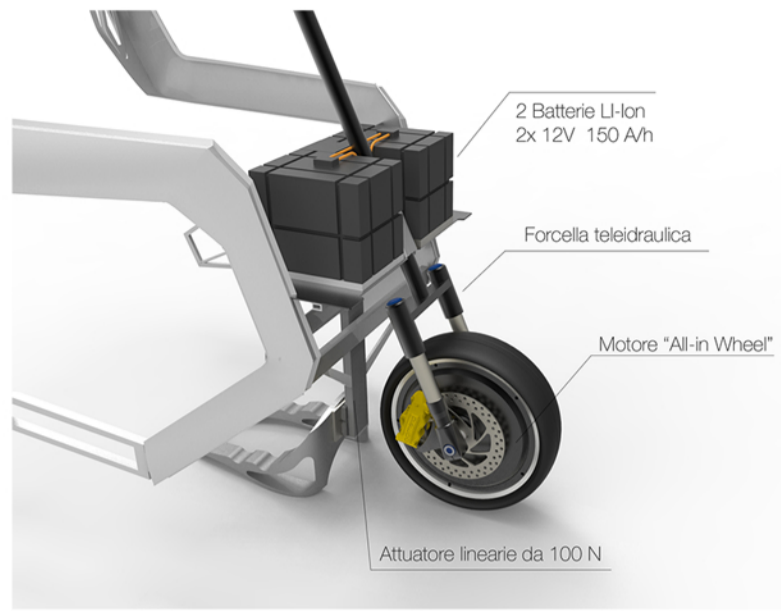
1. Smart Drive MX1 (Bodytech)
2. EiWA - Oscar Fernandez (Concept)
3. Whill Mobility (concept)
4. Propulsore a leva (designed by Wijit)
5. FireFly (Rio Mobility)



Immagini



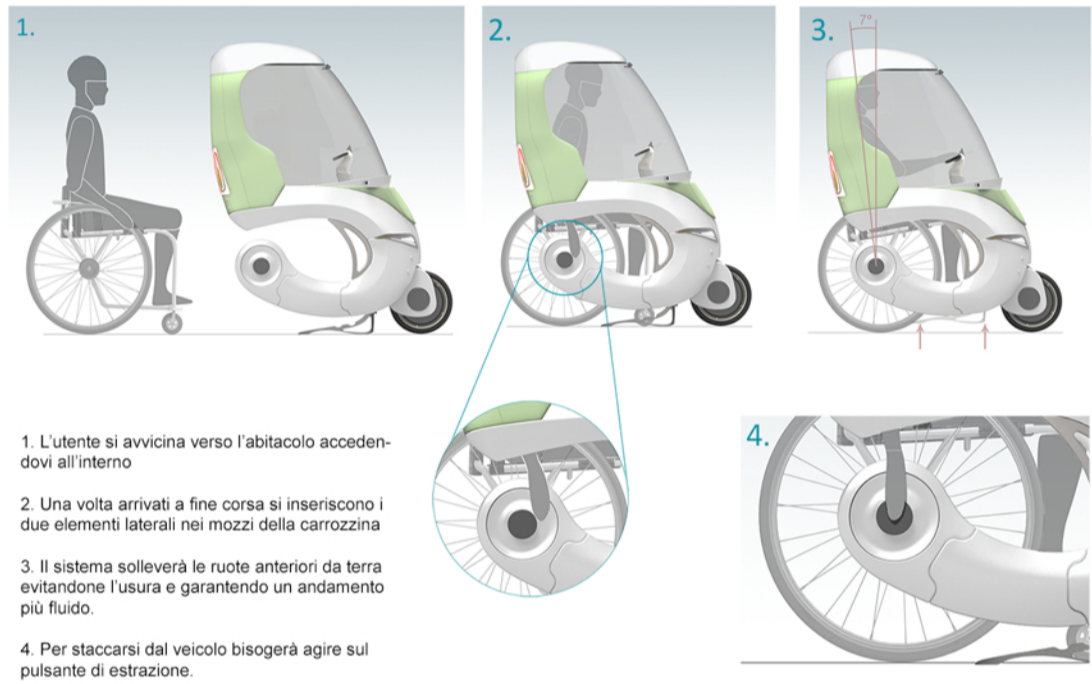
# Telaio Strutturale



La trazione del dispositivo è stata affidata ad un motore elettrico di tipo Hub o chiamato anche "All-In Wheel". Questo sistema innovativo prevede l'inserimento del motore direttamente nel mozzo della ruota, trasmettendo il movimento direttamente da esso. Tali sistemi si trovano comunemente nelle e-bike (biciclette elettriche) ma ne sta sperimentando un largo utilizzo anche in altri veicoli come automobili e moto-veicoli.

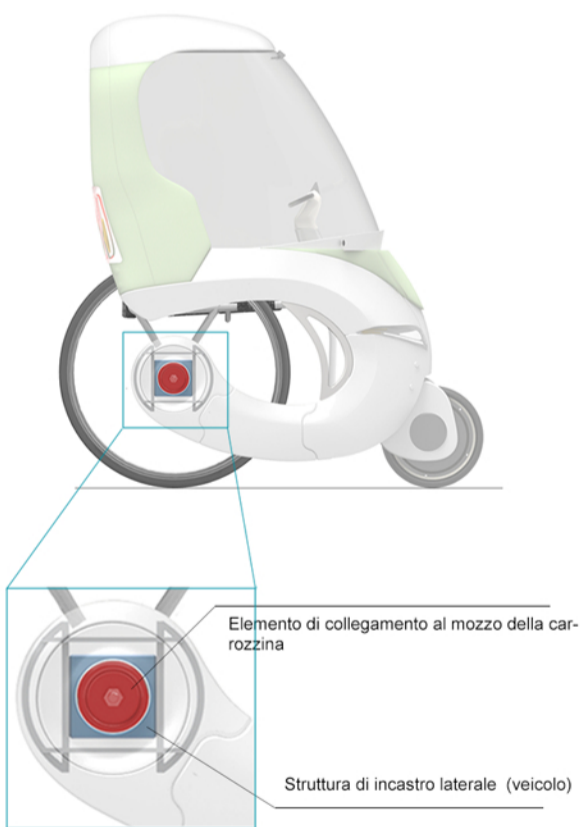
1. Tipologia di motore al mozzo per ciclomotori
2. E-Bike caratterizzata da un motore Hub di tipo Brushed

# Descrizione

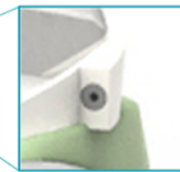


1. L'utente si avvicina verso l'abitacolo accedendo all'interno
2. Una volta arrivati a fine corsa si inseriscono i due elementi laterali nei mozzi della carrozzina
3. Il sistema solleverà le ruote anteriori da terra evitandone l'usura e garantendo un andamento più fluido.
4. Per staccarsi dal veicolo bisognerà agire sul pulsante di estrazione.

# Componenti



## LCD per controllo periferiche



A sostituzione degli specchietti retrovisori sono state installate ai lati del mezzo due telecamere per retrovisione.



Display rivolto al controllo delle periferiche interne caratterizzato da un sistema di retrovisione incorporato.

## Raggio di retrovisione



UNIVERSITA' DEGLI STUDI DI CAMERINO Scuola di Architettura e Design "Eduardo Vittoria"

sede di Ascoli Piceno Laurea Magistrale in Design A.A. 2014/2015

TITOLO TESI: Progetto di una struttura per la mobilità di un'utenza a differente abilità motoria

Relatore: prof. Luca Bradini

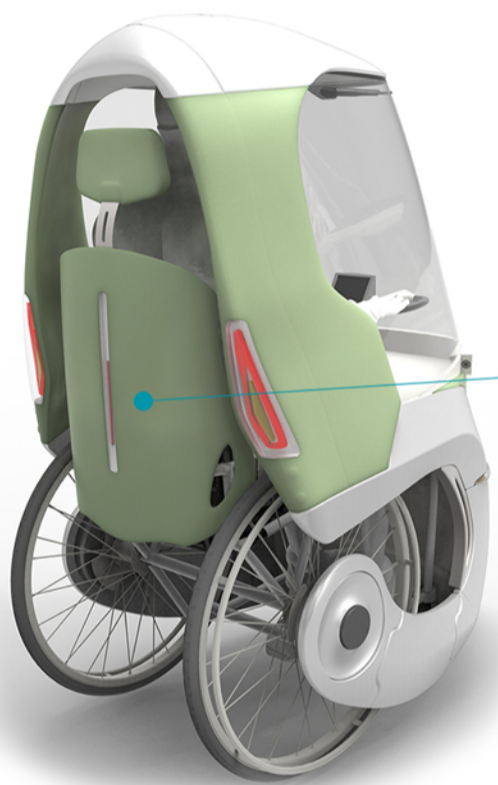
Laureando: Marco Grelli

La tematica che è alla base del progetto di ricerca riguarda l'ideazione di una sistema per la "micro-mobilità" di una utenza a differente abilità motoria. L'obiettivo principale dell'attività progettuale sarà quello di ideare un piccolo dispositivo che consenti l'elettrificazione della sedia a rotelle già a disposizione dell'utente. Questo aspetto sarà la base del progetto di ricerca: la possibilità di implementazione di un sistema di staccato dalla sedia a rotelle che integri le peculiarità sopra esposte, estendendo il raggio di azione del veicolo stesso per far sì che vengano incluse più categorie individuali e contesti d'uso possibili.



Schienale aggiuntivo

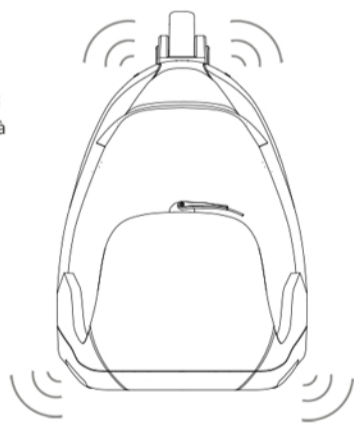
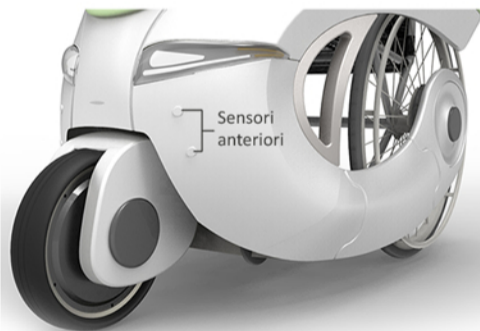
Render ed ambientazioni



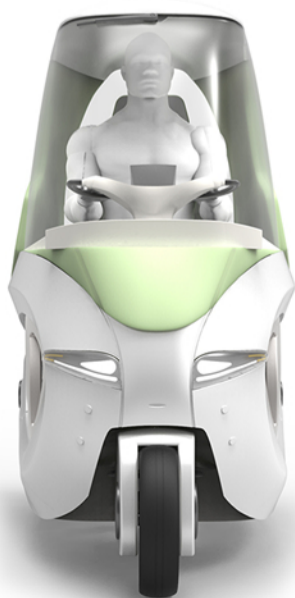
Dal momento che la struttura nel posteriore rimane completamente aperta, è stato introdotto un elemento universale per le carrozzine che permettesse una valore aggiuntivo sia a livello ergonomico che di design.



Sensori di prossimità ad ultrasuoni



Dispositivi in grado di rilevare la presenza di oggetti nelle vicinanze. Comunemente usati nelle autovetture, funzionano sul principio del sonar.



UNIVERSITA' DEGLI STUDI DI CAMERINO Scuola di Architettura e Design "Eduardo Vittoria"

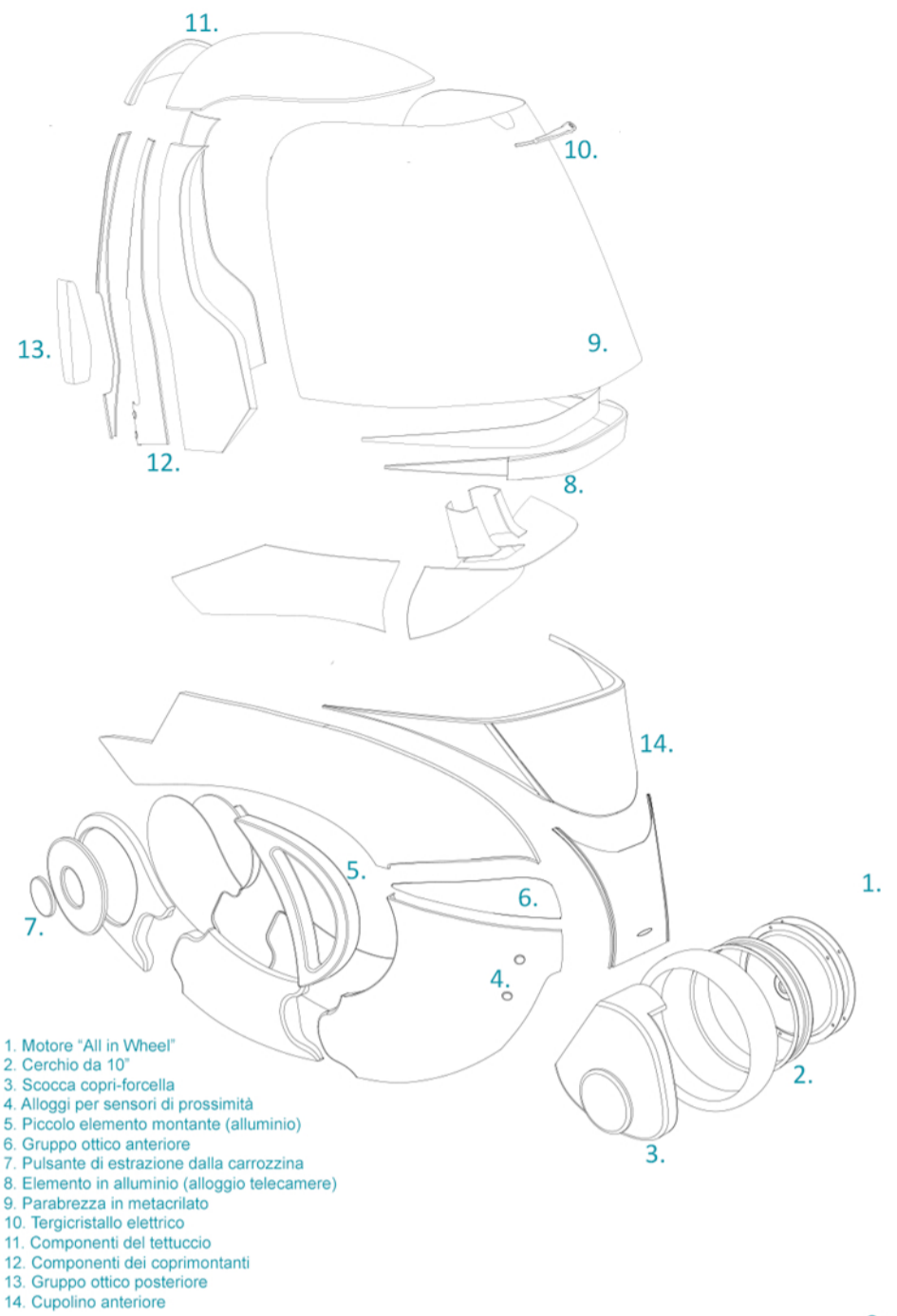
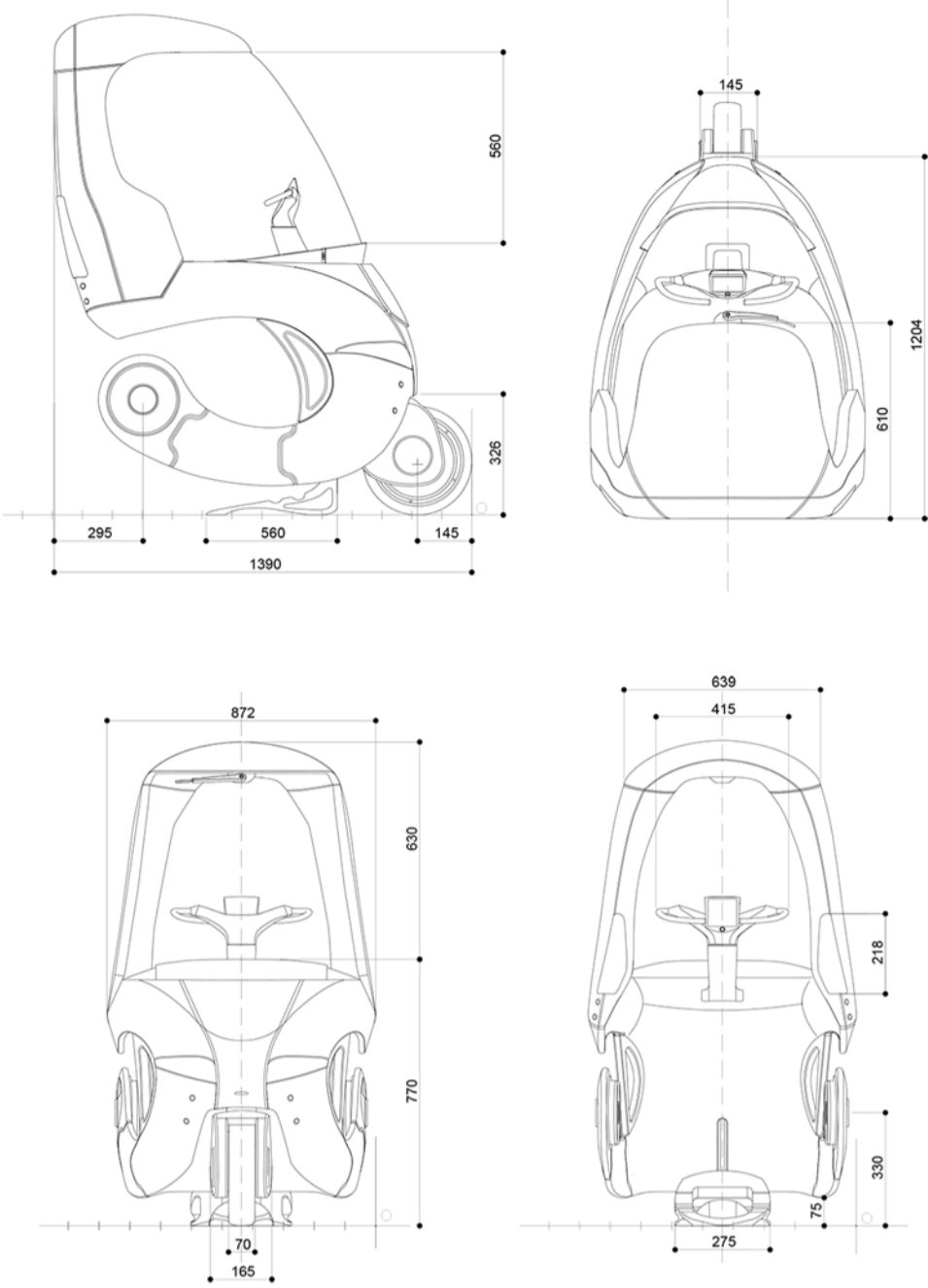
sede di Ascoli Piceno Laurea Magistrale in Design A.A. 2014/2015

TITOLO TESI: Progetto di una struttura per la mobilità di un'utenza a differente abilità motoria

Relatore: prof. Luca Bradini

Laureando: Marco Grelli

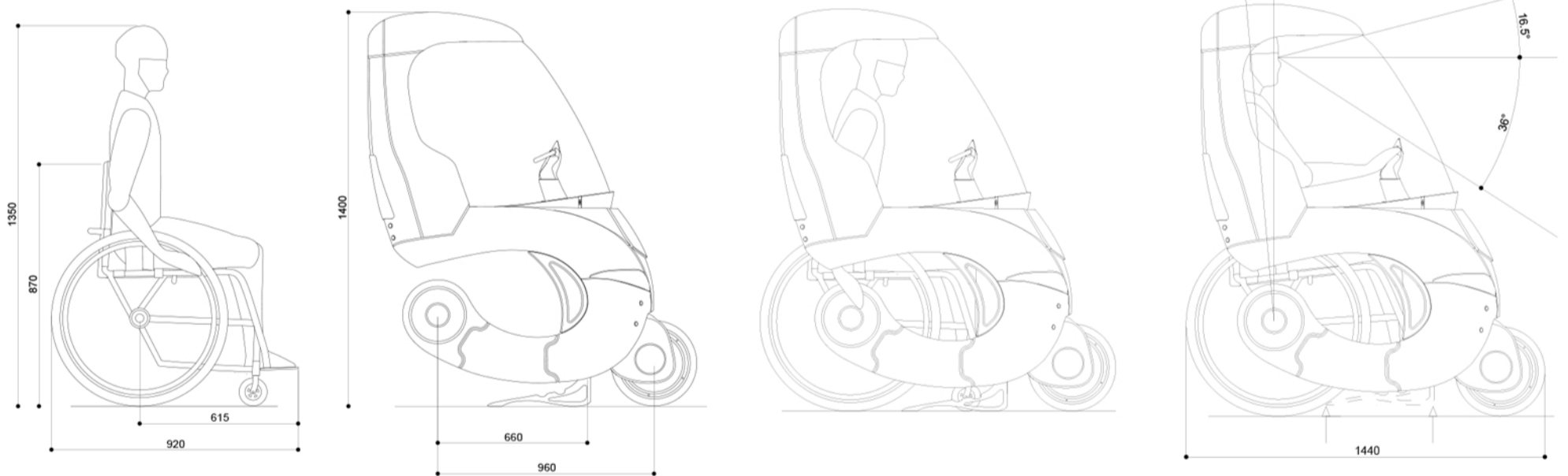
La tematica che è alla base del progetto di ricerca riguarda l'ideazione di una sistema per la "micro-mobilità" di una utenza a differente abilità motoria. L'obiettivo principale dell'attività progettuale sarà quello di ideare un piccolo dispositivo che consenti l'elettificazione della sedia a rotelle già a disposizione dell'utente. Questo aspetto sarà la base del progetto di ricerca: la possibilità di implementazione di un sistema distaccato dalla sedia a rotelle che integri le peculiarità sopra esposte, estendendo il raggio di azione del veicolo stesso per far sì che vengano incluse più categorie individuali e contesti d'uso possibili.



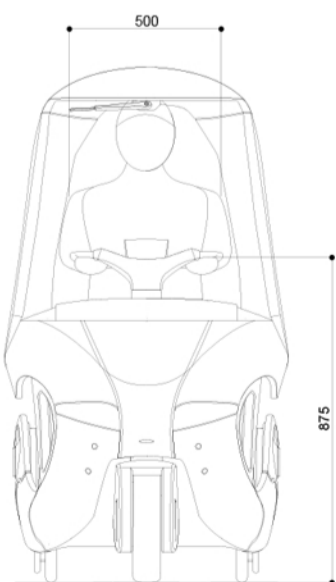
100 mm

Scala 1:10

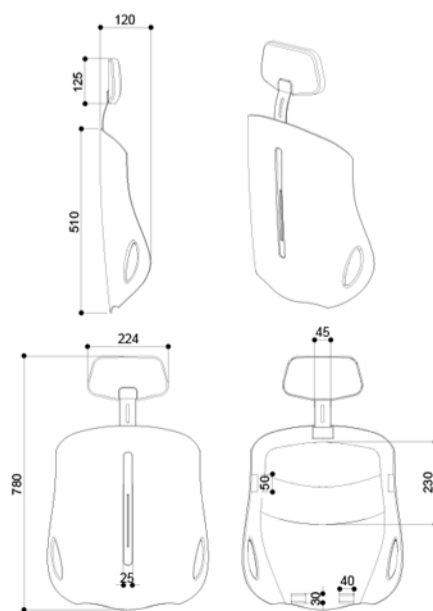
Valutazione Ergonomica



Scala 1:12  
Unità in mm

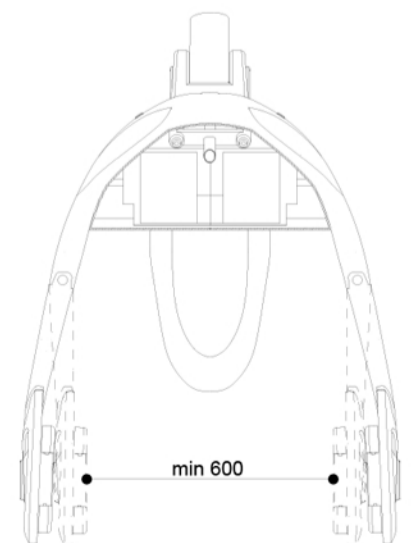


Dettaglio Schienale



Scala 1:12  
Unità in mm

Dettaglio Laterali



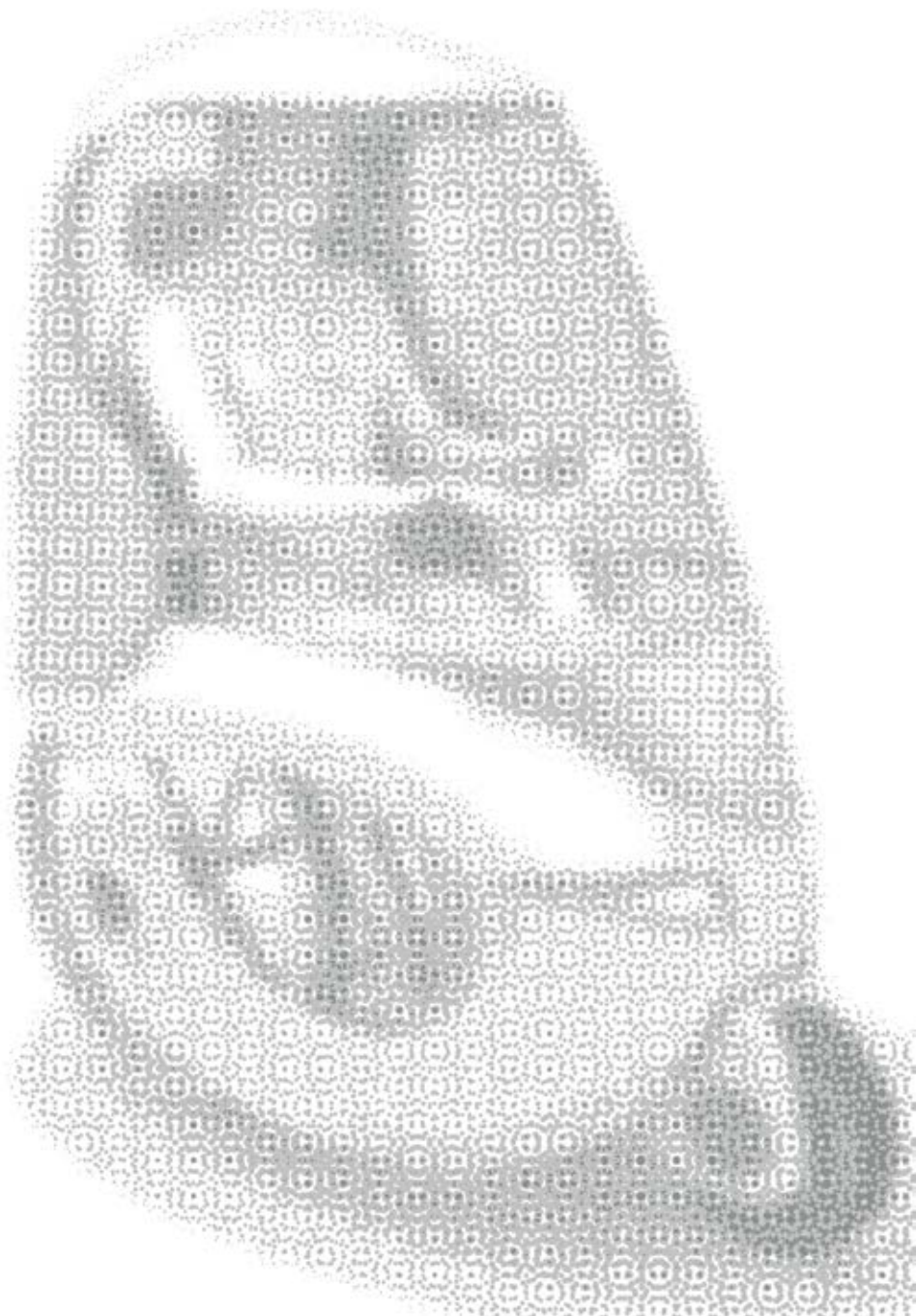
Scala 1:10  
Unità in mm



---

Progetto di una struttura per la mobilità di  
un'utenza a differente abilità motoria

---





UNIVERSITÀ  
DI CAMERINO

Università degli studi di camerino

Scuola di Architettura e Design “E. Vittoria”

Corso di studi in Magistrale Design

Relatore: Prof. Luca Bradini

Laureando: Marco grelli



# Sommario

## Introduzione

- Aspetti introduttivi 6

## Capitolo 1 - Analisi

### Disabilità

- Inquadramento generale 8
- Standard e classificazioni 10

### Deficit motori e paraplegia


- Inquadramento generale 17
- Cause delle lesioni midollari 18
- Progettazione accessibile 21

## Capitolo 2 - Disabilità e mobilità differenziata

- Inquadramento generale 26

### Sistemi per la mobilità differenziata

- Carrozine manuali 29
- 







### Capitolo 3 - Implementazione del prodotto e possibili scenari



### Capitolo 4 - Descrizione del progetto



### Capitolo 5 - Misure e valutazione ergonomica







# Introduzione



# Aspetti introduttivi

La tematica che è alla base del progetto di ricerca riguarda l'ideazione di una struttura per la mobilità di una utenza a differente abilità motoria.

L'obiettivo principale dell'attività progettuale sarà quello di ideare un piccolo dispositivo che consenti l'elettrificazione della sedia a rotella già a disposizione dell'utente, senza perciò alterare, modificare o sostituire quest'ultima.

La progettazione di sistemi o artefatti rivolti ad una utenza non normodotata è tra le sfide più stimolanti e difficili che un progettista possa mai affrontare nell'interezza del suo percorso di formazione e professionale. Il Design for all, insieme alla progettazione ecosostenibile sono infatti parte imprescindibile del design contemporaneo, il quale, sta affrontando tali temi in maniera sempre più preponderante.

“Design for all” è un termine anglosassone che vuol dire “progetto per tutti”; questa terminologia può essere molto spesso abusata poiché comprende una vastissima gamma di situazioni e di gradi di inabilità. Sostanzialmente questa filosofia progettuale si occupa di ideare oggetti o ausili, utili ad aiutare gli individui non-normodotati a convivere nel migliore dei modi il loro differente grado di disabilità. Tra i cosiddetti disabili non vi sono solo portatori di handicap, ma anche quelle classi “non normodotate” rispetto agli spazi: bambini, donne in stato di gravidanza e tutte le persone temporaneamente malate.

Ad abbinamento di tale concetto va perciò introdotto il tema dell'Assistive technology:

“Quella tipologia di progettazione (che comprende anche la sfera dei servizi di assistenza, di riabilitazione e di rieducazione) caratterizzata da uno specifico adattamento dei prodotti alle necessità delle persone che presentano disabilità di differente genere e grado. Riguarda oggetti, parti di essi o sistemi di prodotti, utilizzati per mantenere o migliorare le capacità funzionali delle persone che presentano delle disabilità<sup>1</sup>”.

1. F. Marcolin, *Glossario di Ergonomia*, INAIL, Milano 2002



# Capitolo 1

## Analisi



# Disabilità

## Inquadratura generale

Prima di addentrarci nell'ambito progettuale del tema proposto, è utile e doveroso avanzare un' introduzione generale del concetto di disabilità e delle trasformazioni concettuali e sociali susseguitesi nel corso degli ultimi decenni dell'epoca contemporanea.

Per disabilità viene inteso qualsiasi impedimento fisico, mentale o funzionale che limiti lo svolgimento di un'attività principale. Può essere parziale o completa. Secondo alcuni esperti il termine si riferisce a qualunque restrizione o incapacità di esercitare ruoli socialmente definiti o di svolgere i compiti richiesti a un individuo in specifici contesti sociali. Un'altra concezione di disabilità la identifica come qualsiasi restrizione o carenza delle capacità di svolgere un'attività nel modo o nei limiti ritenuti normali per un essere umano.

Colloquialmente la disabilità è la condizione di chi ha una ridotta capacità interattiva con l'ambiente, che lo rende meno autonomo nello svolgere le attività quotidiane. L'incapacità ad interagire può costituire o meno un handicap, la cui gravità può variare a seconda del contorno sociale esistente.

Una disabilità può essere temporanea, permanente, reversibile o irreversibile, progressiva o regressiva e quindi determinare corrispondenti gradi di gravità dell'handicap.

Il mondo della disabilità ha vissuto trasformazioni radicali in epoca contemporanea e, a partire dagli anni sessanta del secolo scorso si è svolta un'azione di rinnovamento generale che ha portato ad uno sviluppo dei servizi e degli interventi a favore del disabile. Da quegli anni in poi il processo d'inserimento delle persone non-normodotate si è andato ad ampliare e migliorare progressivamente fino a diventare un processo di integrazione. L'**inserimento sociale** può essere inteso come la situazione in cui, in riferimento a una serie di aspetti multidimensionali (che definiscono l'opportunità sostanziale degli individui di vivere secondo i propri valori e le proprie scelte e di migliorare le proprie condizioni), tutti gli individui e i gruppi godono degli standard essenziali;



le disparità tra le persone e i gruppi sono socialmente accettabili e il processo attraverso il quale vengono raggiunti questi risultati è partecipativo ed equo.

Col termine **integrazione** si intende l'inclusione delle diverse identità in un unico contesto all'interno di cui non sia presente alcuna discriminazione e nel quale venga praticata la comunicazione interculturale che dovrebbe fondarsi sull'acquisizione da parte degli individui, delle quattro categorie di: tolleranza ascolto attivo, empatia e cura.

Nonostante la presenza di tali concetti ed accorgimenti socio-culturali, la situazione attuale, è però ancora caratterizzata da un aspetto che sembra andare in contrasto con tutto ciò. La maggior parte dei Paesi occidentali, infatti, presenta legislazioni che tutelano e sostengono la disabilità con modalità prima sconosciute. Accettati e aiutati come mai è avvenuto nella sfera pubblica a livello normativo, i disabili vengono però variamente rifiutati in quella privata. Il termine inglese *handicap*, usato in italiano al maschile, in sociologia indica un difetto fisico o mentale che costituisce una condizione di svantaggio o limitazione per una persona, sia nelle attività generali, sia in compiti particolari (scolastici, professionali ecc.). Tale condizione può essere causa di forme di disadattamento sociale più o meno gravi.

## Standard e classificazioni

Nel corso dei decenni si è cercato di strutturare una definizione più attenta ed univoca del concetto di disabilità, che viene fuori da uno studio e da una classificazione specifica delle patologie e delle problematiche correlate.

La prima classificazione, che prende il nome di ICD (International Classification of Diseases) viene introdotta agli inizi degli anni '70 ed è concepita come uno "strumento diagnostico standard per l'epidemiologia, la gestione della salute e scopi clinici". Sostanzialmente l'ICD è una classificazione sanitaria assistenziale, la quale ha fornito nel tempo codici distintivi delle malattie, riguardanti segni, risultati anomali, sintomi comuni, interazioni sociali e le cause esterne di infortunio o malattia.

Agli inizi degli anni '80, in seguito ad aggiornamenti e rettificazioni dell'ICD, viene introdotta dall'OMS la classificazione ICDH (International classification of impairments disabilities and handicap), con la quale si cerca di eseguire una analisi più attenta dell'intero contesto della disabilità, non prendendo come attinenza solamente la malattia in sé ma anche una cornice più globale. La classificazione medica viene estesa ed ampliata, a vantaggio di un concetto di salute inteso come un benessere fisico, mentale, relazionale e sociale, prendendo in considerazione anche l'interazione tra gli individui e l'ambiente che li circonda.

Una prima classificazione viene fatta ponderando tre differenti definizioni di inabilità: **Disabilità**, **menomazione** ed **handicap**.

La **disabilità** si riferisce alla perdita delle capacità funzionali estrinseche (attraverso arti e comportamenti) che per generale consenso costituiscono aspetti essenziali della vita di ogni giorno.

La disabilità si caratterizza per spostamenti, per eccesso o difetto, nella realizzazione di compiti e nell'espressione di comportamenti rispetto a ciò che sarebbe normalmente atteso.

Si parla di disabilità transitorie o permanenti, reversibili o irreversibili, progressive o reversive.

Le disabilità possono insorgere come conseguenza diretta di una menomazione o come reazione di un soggetto, specialmente dal punto di vista psicologico, a una menomazione fisica e sensoriale.

Quindi si parla di disabilità se:

- c'è una menomazione
- la prestazione del singolo, è inferiore rispetto alla normale prestazione del gruppo. a causa della sua menomazione.

Da tale definizione si evince una problematica: diventa necessario calcolare la normale prestazione del gruppo, inoltre se cambia il gruppo di riferimento cambia la valutazione della disabilità

Per **menomazione** si intende una qualsiasi perdita o anomalia a carico di strutture o funzioni psicologiche, fisiologiche, anatomiche.

E' caratterizzata da perdita o anomalità transitorie o permanenti, esistenza o evenienza di anomalie, difetti, perdite a carico di arti, organi, tessuti o altre strutture del corpo, incluso il sistema delle funzioni mentali. Se tale disfunzione è di carattere congenito si parla di **minorazione**.

Riflessioni:

- appaiono frequenti le menomazioni della società.
- la protesi annulla la capacità invalidante della menomazione
- la menomazione non solleva in genere problemi sociali (accettabilità...)

L'**handicap** è una condizione di svantaggio vissuta da un soggetto in conseguenza a una menomazione o ad una disabilità che limita o impedisce la possibilità di ricoprire il ruolo normalmente proprio a quella persona (in base a età, sesso, fattori culturali e sociali...).

L'handicap è caratterizzato dalla discrepanza fra l'efficienza o lo stato del soggetto e le aspettative di efficienza e di stato sia del soggetto stesso, che dal particolare gruppo di cui fa parte.

Lo svantaggio si manifesta in un contesto integrato e competitivo, quando vi è una valutazione per graduatorie.

Lo svantaggio riguarda un soggetto che ha aspettative di prestazione e vuole realizzarle in un contesto competitivo.

Riflessione:

- Se c'è vera integrazione c'è handicap; in quanto si richiede ad un disabile di operare in un contesto normale (integrato e competitivo) senza supporti necessari a ridurre le sue menomazioni.

L'analisi proposta dall'OMS appare ancora superficiale e scarsamente definita. Si fa difficoltà ad associare una persona avente disabilità ad una rispettiva categoria appropriata.

Un soggetto può non identificarsi in nessuna delle categoria di riferimento, o al contrario, esiste la possibilità di essere inclusi in più categorie. I criteri di valutazione inseriti all'interno delle diverse classificazioni appaiono ancora troppo grossolani e poco esaurienti, e l'intero sistema proposto, secondo alcuni, è legato ancora ad influenze sociali negative. Tutto ciò porta ad ostacolare ulteriormente il processo di integrazione del disabile.

Nel 1997 l'ICIDH viene riformulato ed ampliato estendendo il grado di classificazione non soltanto ai soggetti aventi disabilità fisico/mentali, ma a qualsiasi persona che presentasse una condizione di salute tale da richiedere una valutazione dello stato di funzionamento a livello fisico, personale o sociale. Si comincia a parlare di diversa abilità invece che di disabilità, con l'auspicio di non andare ad evidenziare gli aspetti deficitari di una persona ma di classificare i diversi gradi di abilità in base alle circostanze. L'handicap viene inteso come una diversa partecipazione sociale, sottolineando in sostanza, la possibilità di una valutazione che evidenzi le positività delle abilità e delle prestazioni di persone con menomazioni fisiche ed intellettive, le quali, in alcuni casi possono presentare prestazioni anche migliori rispetto agli standard.

Nel novembre del 2001 viene introdotto un ultimo step classificatorio delle differenti "inabilità", attraverso la pubblicazione dell'**ICF** (International Classification of functioning, Disability and Healthy).

La classificazione ICF va a completare la precedente ICD-10, e non contiene più riferimenti alla malattia, ma si riferisce piuttosto al solo funzionamento. Viene eseguita un'attenta analisi



della vita individuale, delle modalità con cui gli individui si trovano a convivere con le loro patologie e le cercano di affrontare migliorando la propria condizione.

Non ci si limita più a registrare le problematiche ma bensì, si pensa ai possibili interventi.

Attraverso l'introduzione di questi nuovi parametri, la disabilità non è più considerata come un problema di pochi, ma vengono proposte modalità di valutazione dell'impatto sociale e fisico sul "funzionamento" della persona.

Vengono perciò considerati due criteri di valutazione:

- Il funzionamento organico delle strutture anatomiche (organismo);
- Le attività svolte e i vari livelli di partecipazione (aspetto sociale).

Si può quindi ritenere come l'ICF non sia più una classificazione delle conseguenze delle malattie (disabilità, menomazione e handicap) ma tutt'al più una rassegna delle "componenti complessive della salute". Gli obiettivi dell'ICF diventano per cui:

- Fornire una base scientifica per la comprensione e lo studio della salute;
- Stabilire un linguaggio comune;
- Permettere il confronto dei dati a livello mondiale;
- Fornire agli organismi di riferimento un sistema di classificazione più omogeneo.

La struttura ICF è composta da due macro categorie:

- La prima è rivolta alla verifica del funzionamento e delle disabilità, proponendo una classificazione delle funzioni e delle strutture corporee, delle attività quotidiane che le persone sono chiamate a svolgere e i rispettivi livelli di partecipazione.
- La seconda, classifica i fattori contestuali che possono portare un impatto significativo sulla vita delle persone.

In questo modo si considerano sia le caratteristiche fisiche e sociali degli ambienti quotidiani, sia i fattori personali (età, razza, sesso, stili di vita, abitudini, background sociale, lavorativo ecc.).

La versione completa dell'ICF è così composta:

#### 1° Parte

Le **funzioni corporee**, fisiologiche o psicologiche (riguardano il funzionamento del cervello e del sistema nervoso centrale):

- 1- funzioni mentali
- 2- funzioni sensoriali
- 3- funzioni della voce e della parola
- 4- funzioni del sistema cardiovascolare, ematologico, immunologico e respiratorio
- 5- funzioni digestive, nutrizionali, metaboliche ed endocrinologiche
- 6- funzioni genito – urinarie e riproduttive
- 7- funzioni neuro – muscolo – scheletriche e correlati al movimento
- 8- funzioni della pelle e strutture correlate

Le **strutture corporee** (riguardano l'adeguatezza/completezza delle parti anatomiche del corpo: organi, arti e loro componenti):

- 1- strutture del sistema nervoso (cervello, midollo spinale e strutture correlate)
- 2- occhio e strutture correlate
- 3- strutture coinvolte nella voce e nella parola
- 4- strutture dei sistemi cardiovascolare, immunologico e respiratorio.
- 5- strutture correlate all'apparato digerente e ai sistemi metabolici ed endocrini
- 6- strutture del sistema urogenitale e di riproduzione
- 7- strutture correlate al movimento
- 8- pelle e strutture correlate

La dimensione delle **attività** (comportamenti che le persone mettono in atto al fine di svolgere compiti, mansioni ed azioni).

- 1- attività di apprendimento e di applicazione delle conoscenze
- 2- attività comunicative
- 3- attività motorie
- 4- attività relative agli spostamenti nell'ambiente

- 5- attività relative alla cura della propria persona
- 6- attività di vita quotidiana (attività domestiche)
- 7- attività interpersonali
- 8- attività relative allo svolgimento di compiti e prestazioni fondamentali

La **partecipazione** (livello di coinvolgimento di una persona nelle situazioni di vita in relazione alla salute, alle condizioni e alle funzioni corporee, alle attività che è in grado di svolgere).

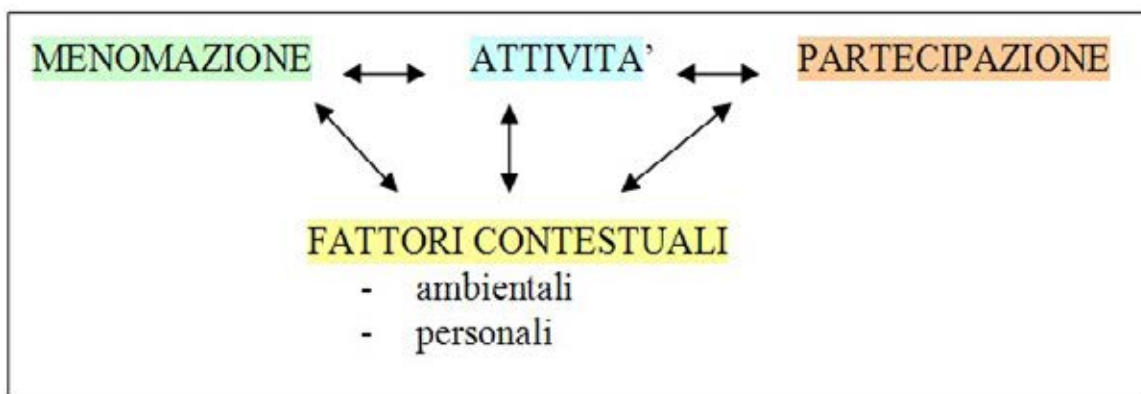
- 1- partecipazione alle cure personali
- 2- partecipazione alla mobilità
- 3- partecipazione allo scambio di informazioni
- 4- partecipazione alle relazioni sociali
- 5- partecipazione alla vita domestica e all'assistenza degli altri
- 6- partecipazione all'istruzione
- 7- partecipazione al lavoro
- 8- partecipazione alla vita economica
- 9- partecipazione alla vita sociale civile e di comunità

## 2° PARTE

I fattori contestuali si riferiscono alle caratteristiche **dell'ambiente fisico e sociale**.

- 1- economia e della tecnologia
- 2- ambiente naturale e artificiale della vita
- 3- relazioni e le reti sociali su cui le persone possono contare
- 4- atteggiamenti e valori in atto
- 5- servizi a cui la persona può rivolgersi
- 6- sistemi ideologici e le politiche in vigore.

1



1. Schematizzazione della logica ICF

Le innovazioni introdotte dall'ICF rispetto all'ICHD sono:

- Esclusione del termine "Handicap" dal lessico professionale;
- Adozione di un atteggiamento più positivo (valutazione delle abilità e non delle disabilità del soggetto);
- Nuova visione ecologico-comportamentale dell'uomo, abbinato all'approccio medico;
- Inclusione e coinvolgimento di persone disabili nella stesura dell'ICF;
- Classificazione delle situazioni, e non dell'individuo;
- Importanza attribuita all'integrazione ed alla qualità della vita.

Il compito del progettista non sarà sicuramente quello di riuscire nell'intento di una inclusione sociale a 360°, che deve appartenere in parti uguali ad una giusta attività normativa e ad una etica individuale. Essere però a conoscenza del quadro di riferimento risulta necessario a delineare i confini di interesse per il tema progettuale preso in esame. Lo scopo principale dell'attività sarà quindi facilitare la condizione di normale "funzionamento" del disabile nell'ambito della mobilità personale.

# Deficit motori e paraplegia

## Inquadratura generale

Come è ovvio, per affrontare il tema di ricerca preso in esame, è doveroso stilare dei confini all'interno del complesso mondo delle disabilità individuali.

Nell'analisi verranno perciò prese in considerazione situazioni di disabilità fisico/motorie, escludendo l'altro emisfero complesso degli handicap psichico/mentali.

Il contesto clinico di riferimento sarà per cui quello delle deficienze motorie, causate da stati di paraplegia più o meno gravi. Viene definita **paraplegia** la condizione in cui gli arti inferiori del corpo di un soggetto sono affetti da paralisi<sup>1</sup> motoria, compromettendone la funzionalità e la sensibilità (assenza gli stimoli dolenti, tattili, termici). Si distingue perciò dalla condizione **tetraplegica** (o quadriplegia), la quale contrariamente, interessa la totalità degli arti (superiori ed inferiori), causata da lesione cervicale del midollo spinale.

In maniera più specifica, nelle situazioni paraplegiche la lesione midollare avviene al disotto del metamero midollare<sup>2</sup> D1.

Nel maggior numero dei casi, le cause sono attribuibili a lesioni o patologie che colpiscono il midollo spinale; più rare sono le forme causate da lesioni encefalitiche o dei nervi periferici. Nel primo caso si parla di paraplegia **flaccida** (perdita del tono muscolare e dei riflessi), nel secondo di paraplegia **spastica** (aumento del tono muscolare e dei riflessi tendinei).

A seconda dello stadio di gravità della lesione e dell'area colpita, i livelli di mobilità e funzionalità degli arti variano rispettivamente. Lesioni del midollo spinale con conseguente paraplegia sono conosciuti come "completa" o "incompleto".

Per una lesione "completa", nessun livello di sensibilità o funzione esiste per il paziente al di sotto del punto della lesione. Un "incompleto" i risultati delle lesioni nel paziente mantenendo un certo livello o sentimento o di una funzione al di sotto del punto della lesione.

1 La paralisi è la perdita totale (plegia) o parziale (paresi) non irreversibile della funzione motoria di un organo, causata da lesione del nervo motore o da patologia di natura tossica, infiammatoria, o meccanico-traumatica del sistema nervoso o delle fibre muscolari.

2. Per metamero si intende una particolare costituzione dell'organismo, con ripetizione di parti che comprendono stesse unità funzionali; in questo caso specifico si parla della porzione del midollo spinale inserito all'interno delle vertebre.

## Cause delle lesioni midollari

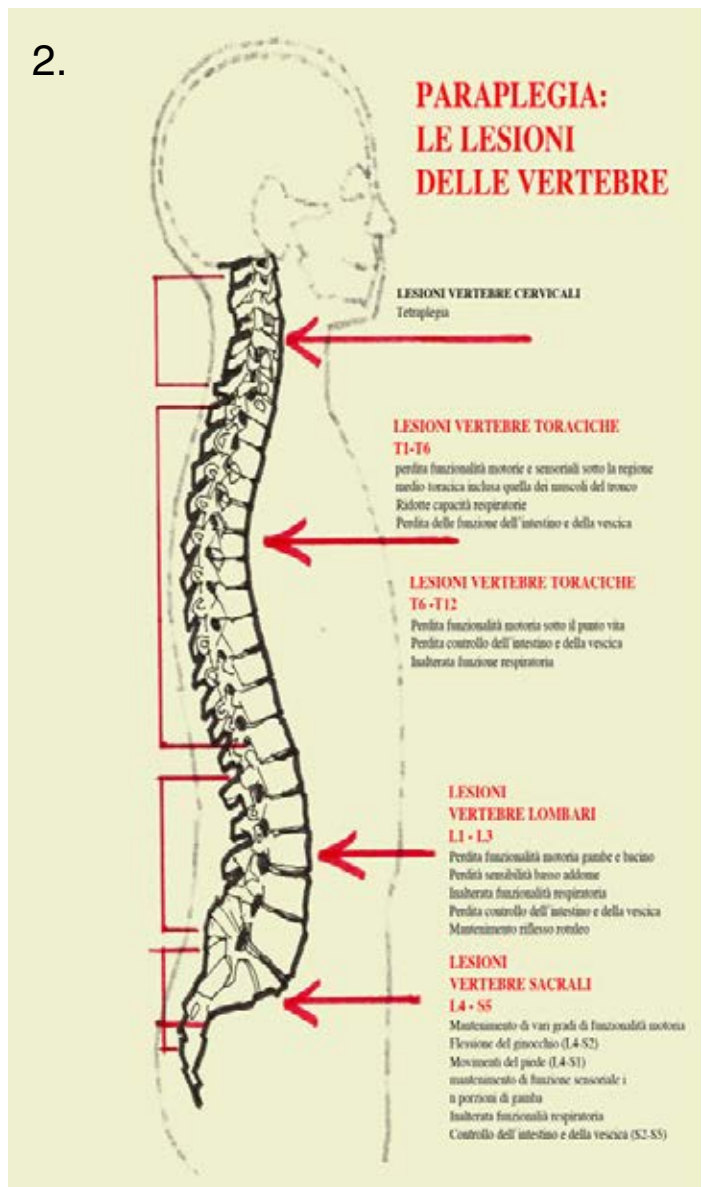
Come nella maggior parte delle patologie cliniche e della medicina in generale, è difficoltoso ricondurre una problematica degenerativa ad una causa ben precisa e definita.

Le origini che possono determinare le lesioni del midollo spinale sono tra le più svariate e possono essere riconducibili, per la maggior parte dei casi, a sistemi di vita moderna che rischiano di produrre costantemente ed in modo crescente soggetti con gravi disabilità.

Dalle statistiche compare un dato significativo e per molti aspetti anche preoccupante, di come le cause più riscontrabili di paraplegia, tetraplegia o paralisi di vario genere, siano del tutto note e per la maggior parte dai casi anche evitabili, causate sostanzialmente da traumi della colonna vertebrale, di vario genere e gravità, riconducibili ad incidenti di diversa specie (Incidenti stradali, sportivi, infortuni sul lavoro, cadute di vario genere, ferite da armi, traumi fisici in genere ecc.).

Le situazioni paraplegiche possono naturalmente essere causate da fattori non traumatici, anche se con inferiore frequenza, e ne fanno parte alcune categorie di patologie degenerative della colonna vertebrale come la **tubercolosi vertebrale**, tumori primitivi o metastasi, **mieliti** (poliomelite, sclerosi multipla) e malformazioni congenite quali la **spina bifida**<sup>1</sup>.

2.



1. difetto genetico del rachide, contraddistinto dalla mancata saldatura degli archi vertebrali, la quale provoca gravi danni irreversibili all'individuo.

2. Classificazione delle lesioni vertebrali

Di seguito verranno riportati dati statistici riguardanti le maggiori cause di para/tetraplegia e l'incidenza nelle diverse fasce di età:

### 1) – Cause della lesione midollari

Incidenti Stradali	50 %
Incidenti Sportivi	20 %
Malattie	15 %
Infortuni sul lavoro	10 %
Ferite da arma da arma da fuoco	5 %

Fonte delle tabelle:  
L'uomo Spinale - approccio psicologico e sanitario alla medullolesione - AUS ospedale Niguarda Cà Granda - ONLUS La Colonna

### 2) – Età media delle persone colpite da lesione midollare

20 - 30 anni	40 %
10 - 20 anni	35 %
30 - 40 anni	10 %
40 - 50 anni	10 %
Inferiore ai 10 anni	2 %
Superiore ai 50 anni	2 %

### 3) – Cause principali della lesione midollare

#### Incidenti stradali

Automobile	40 %
Motocicletta	40 %
A piedi	10 %
Camion	5 %
Bicicletta	5 %

#### Incidenti sportivi

Tuffi	60 %
Montagna	25 %
Deltaplano	5 %
Salto in alto	5 %
Rugby	5 %

Dalle tabelle emerge come le condizioni di paraplegia e tetraplegia, o più in generale di lesione midollare, dipendano in gran parte da traumi fisici causati da incidenti di vario genere. Le malattie influiscono in piccola parte nel dare origine alle condizioni di limitata funzionalità motoria.

La fascia di età più colpita è quella che va dai 10 ai 30 anni, ed anche in questa fascia per il 67% dei casi l'individuo ha subito un trauma esterno e per il 33% ha subito le conseguenze di una malattia degenerativa.



## Progettazione accessibile

Il mondo della progettazione è sicuramente protagonista nel fornire le condizioni urbane e domestiche ideali, per far sì che le differenze tra normodotato e disabile si appiattiscano in maniera sempre più crescente.

Le innovazioni tecnologiche che noi tutti abbiamo a disposizione svolgeranno un ruolo di spicco nel fornire ausili e sistemi utili alla mobilità della persona con handicap, abbinato ad una ri-pianificazione più corretta e razionale dei centri urbani.

Si può intendere la progettazione come una operazione che consenta la corretta accessibilità dell'utente nello svolgere le principali azioni di vita quotidiana, con lo scopo principale di rimuovere ogni ostacolo o diversificazione.

Il concetto di accessibilità è un concetto chiave per quanto riguarda il vasto mondo della gestione architettonica. In architettura si definisce Accessibilità la caratteristica di un'ambiente privo di disturbi nel movimento di ingresso/uscita dall'ambiente stesso.



È la capacità di consentire ad ogni categoria di utenza la libertà di movimento ed interazione degli spazi con minimi cambiamenti posturali.

Viene perciò definita come barriera architettonica qualsiasi elemento strutturale che impedisca, o renda ostico lo spostamento o la fruizione di servizi. Un elemento che non costituisce barriera architettonica per una persona può però creare impedimento per un'altra; il concetto di barriera viene per forza di cose percepito in maniera diversa da ogni individuo, e ciò ha portato nel tempo a ricercare parametri universali atti a limitare i criteri di soggettività ed emarginazione.

Un secondo ragionamento sulle barriere deve essere costruito ponendo in evidenza l'estrema differenza esistente fra l'abolizione delle barriere ed il progettare senza barriere.

Infatti, abolire significa agire sugli effetti, mentre progettare (senza barriere) significa agire sulle cause.

Si ritenga necessario per cui, non tanto agire sugli effetti, quanto sulle cause, ai fini di creare un ambiente vivibile.

Il termine Accessibilità viene ripreso poi dal mondo del design acquisendo un'accezione simile a quello introdotto dall'architettura. Si definisce "Accessible Design", quella sfera progettuale protettiva nei confronti dell'utenza finale, la quale si propone di progettare oggetti ed edifici rispondenti ai criteri di accessibilità per le persone che presentano disabilità fisiche e sensoriali in relazione ai dettami normativi e legislativi vigenti<sup>1</sup>".

Il design accessibile è quindi un processo progettuale, in cui le esigenze delle persone con disabilità di vario genere e grado sono specificatamente considerate. L'accessibilità come preoccupazione del mondo del design ha una lunga storia, ma l'opinione pubblica circa l'accessibilità è aumentata successivamente al passaggio di una normativa americana:

L'Americans with Disabilities Act del 1990 (ADA), un ampio sistema normativo volto a proibire la discriminazione sulla base della disabilità. Tale sistema, oltre a portare un cambiamento radicale nell'ambito sociale ha consentito il consolidarsi ed il rafforzarsi di alcuni canoni e standard progettuali e accresciuto la sensibilità dei progettisti a questi temi.

Ciò che è in atto nell'ambiente progettuale è una costante crescita di sensibilità nei confronti dei bisogni delle utenze più deboli della società, ne è a testimonianza l'utilizzo sempre più ricorrente, in riviste, libri o manuali, di terminologie quali "Universal design", "Accessible Design", "Inclusive design".

1. F. Marcolin, *Glossario di Ergonomia*, INAIL, Milano 2002

L'ultima definizione, inclusive design, è forse il termine più significativo ed esplicativo di come stiano cambiando gli obiettivi della progettazione globale.

Il British Standards Institute definisce la progettazione inclusiva come “La progettazione di prodotti e/o servizi che siano accessibili a chiunque, e utilizzabili da quante più persone ragionevolmente possibile, senza la necessità di apportare speciali adattamenti o progettazioni specializzate”. Sostanzialmente l'inclusive design si impegna a soddisfare le esigenze dei gruppi sociali che sono esclusi da un corretto utilizzo dei prodotti, migliorando l'esperienza di utilizzo degli stessi in una vasta gamma di utenti. La progettazione inclusiva dovrebbe sempre essere inserita all'interno del processo di progettazione e sviluppo, e consentire la generazione di prodotti cosiddetti in ambiente internazionale, “Mainstream”<sup>1</sup>, anche in ambiti progettuali di questo genere.

Alla base di tutto vi deve essere una centralità dell'utenza, si deve perciò tenere in considerazione a priori le caratteristiche, le capacità, abilità e le reali esigenze dell'utenza.



Il design, da ormai decenni sta proponendo una vastissimo numero di ausili e sistemi per disabili e persone con difficoltà motorie e di azione di vario genere. Tali prodotti hanno lo scopo di aiutare la persona non-normodotata a vestirsi, nella cucina, nell'igiene personale, nella pulizia, nella mobilità ed in molte altre operazioni che la persona normodotata esercita abitualmente senza problematiche.

1 Termine inglese usato come aggettivo. Sono definite “mainstream” quelle tendenze, nel campo delle idee, dei gusti, della moda, dei consumi e dei comportamenti collettivi o individuali, che sono seguite dalla maggioranza delle persone e costituiscono una tendenza.

L'ausilio in se è un oggetto pensato, per l'appunto, per supportare il disabile laddove i suoi deficit motori non gli permettono una condizione funzionale normale aiutandolo a convivere al meglio con il proprio grado di disabilità.

Nella maggior parte dei casi, se l'oggetto o il prodotto in questione fosse stato progettato a priori per tutti, tenendo in considerazione i principi dell'inclusive design, la maggior parte di ausili presenti in commercio non sarebbero neanche necessari.

Detto ciò però, nell'ambito di riferimento che è quello della mobilità autonoma personale, l'ausilio, concepito come "aggiunta" ad un prodotto di normale concezione, è strettamente necessario: l'individuo in carrozzina avrà bisogno di accorgimenti strutturali e progettuali molto differenti rispetto al normodotato, che ha in più la possibilità di utilizzare l'altra metà del corpo.

Il grado di mobilità degli arti nelle condizioni cliniche sopra esposte (tetraplegia e paraplegia) variano in funzione della gravità e dell'area interessata. Il contesto di riferimento su cui ci si andrà a focalizzare in sede di progettazione del micro-veicolo, sarà quello del soggetto paraplegico, poiché in condizioni di tetraplegia, e quindi di incapacità motoria nella totalità degli arti, si possiede una ridotta o nella maggior parte dei casi assente capacità di utilizzare ausili che garantiscano livelli di autonomia sufficienti.

Nella situazione paraplegica l'individuo preserva una totale capacità funzionale degli arti superiori che ne caratterizzerà una maggiore autonomia.

Il prodotto inoltre dovrà comunicare un altro parametro indispensabile all'interno del contesto esposto, quello di semplicità e funzionalità: deve perciò fornire caratteristiche adatte a soddisfare le esigenze dei potenziali utilizzatori in maniera poco articolata. Un prodotto o sistema che possiede un gran numero di caratteristiche o singoli elementi non garantisce funzionalità, a maggior ragione se l'utilizzatore presenta difficoltà fisico/motorie.



# Capitolo 2

## Disabilità e mobilità differenziata





## Inquadratura generale

Il primo passo da fare, per una corretta analisi del discorso proposto, è quello di analizzare lo strumento più comune e imprescindibile per chi possiede **disabilità motorie parziali**: quello della carrozzina. Esistono una vastissima gamma di tipologie di carrozzine all'interno del mercato e ne verranno definite caratteristiche, peculiarità e tipologie.

Se si parla di paraplegia risulta automatico accostare questa problematica ad una carrozzina tradizionale a spinta manuale, poiché il soggetto preserva ancora le capacità funzionali utili ad agire sul corrimano delle ruote posteriori. In alcune situazioni però, l'individuo paraplegico, nel corso della sua vita si affida altresì in aggiunta a carrozzine elettrificate, o sistemi mobili elettrificati che consentono di integrare lo sforzo manuale del soggetto, il quale col tempo può manifestare un indebolimento anche degli arti superiori.

In linea generale le carrozzine elettrificate sono un ausilio sostanzialmente rivolto a chi manifesta disabilità tetraplegiche, poiché tali soggetti possiedono una assente o minima conservazione delle capacità motorie degli arti superiori.

Partiamo ora con l'analizzare il mondo delle carrozzine manuali.

Si definisce innanzitutto sedia a rotelle un dispositivo mobile posto su 3 o 4 ruote, utilizzato da soggetti che possiedono difficoltà motorie di vario genere. Un ausilio utile per conservare, nonostante il deficit fisico, la libertà di movimento necessaria allo svolgimento delle azioni di vita quotidiane.

Gli ausili per la mobilità personale, come le carrozzine, devono comunque essere concepite come strumenti utili ad accrescere le capacità di muoversi della persona al fine di migliorarne la partecipazione alle attività sociali, educative e lavorative.

La carrozzina ha una storia molto longeva, i suoi primi utilizzi risalgono al 5° secolo A.C. in Cina. Le prime versioni, come testimoniano alcuni ritrovamenti archeologici ricordano molto la carriola odierna, con le quali le popolazioni cinesi trasportavano manualmente persone che presentassero problematiche motorie.

Nel 1783, John Dawson di Bath ha disegnato una sedia con due ruote maggiori ed una di più ridotte dimensioni, la quale conformazione ne ha permesso un elevato utilizzo per tutta la prima parte del 19° secolo. Questa sedia non era però ancora del tutto confortevole e ne susseguono continui miglioramenti fino ad arrivare al primo brevetto di sedia a rotelle costituito da ruote posteriori di spinta e piccole ruote anteriori, che risale al 1869. Nei primi del novecento hanno cominciato a svilupparsi le prime ruote a raggi, mentre risale al 1916 la prima sedia a rotelle motorizzata, prodotta a Londra.



1.



2.

1 Sedia Bath, in uso nel 18° e 19° secolo.

2 Sedia a rotelle in legno risalente alla prima metà del 20° secolo

Nel 1932, l'ingegnere Harry Jeggins progettò e costruì la prima sedia a rotelle richiudibile, prodotta in acciaio tubolare saldato. Questa versione può essere considerata come la progenitrice della carrozzina moderna.

Oggi, grazie all'introduzione di nuovi materiali compositi e alle innovazioni tecnologiche in ambito produttivo le sedie a rotelle stanno diventando sempre più maneggevoli, confortevoli e leggere, permettendo l'estensione del loro utilizzo non solo alla mobilità quotidiana ma anche in settori e campi dove si necessitano qualità e caratteristiche prestazionali avanzate, come e soprattutto all'interno di contesti sportivi.

Per meglio comprendere la composizione e lo studio dei vari tipi di carrozzine e dei sistemi di mobilità ad essa correlati si stabilirà nei capitoli successivi una classificazione tipologica che porrà a confronto 3 macro categorie di sistemi carrozzina presenti in commercio:

- 1. Carrozzine manuali**
- 2. Carrozzine e sistemi elettrificati**
- 3. Carrozzine ibride <sup>1</sup>**

1. Carrozzine a propulsione manuale caratterizzate da sistemi già integrati o integrabili successivamente, i quali supportano il movimento del disabile riducendo la forza necessaria alla spinta della carrozzina.



# Sistemi per la mobilità differenziata

## 1. Carrozze manuali



Una sedia manuale di base è dotata di un sedile, pedane poggiapiedi e quattro ruote: due proiettanti situate nella parte anteriore e due grandi ruote di spinta posizionate sul retro.

Le ruote posteriori solitamente sono provviste di corrimano: cerchi metallici o plastici aventi un diametro leggermente più piccolo rispetto alle ruote a cui sono collegati (circa 2/3 cm di spessore).

La maggior parte delle carrozzine dispone poi di due maniglie di spinta situate nella parte superiore dello schienale, permettendo la propulsione manuale da parte di una seconda persona. Una carrozzina tradizionale è perciò così composta e sostanzialmente ogni produttore rispetta gli standard strutturali sopra citati. Le tantissime varianti di sedia a rotelle presenti sul mercato sono molto spesso semplici variazioni al disegno di base, ma possono essere fortemente personalizzate in base alle esigenze individuali. Le personalizzazioni comprendono le dimensioni della sedia, l'altezza e la lunghezza, l'inclinazione del sedile, le pedane e i poggiapiedi, stabilizzatori, altezza dei braccioli, schienali e controlli regolabili in base all'esigenza individuale.

Oggi quasi ogni sedia a rotelle è perciò adattabile alle specifiche individuali del singolo utente. Una persona mielolesa siede per gran parte della sua giornata, e della sua vita in genere su di una carrozzina e perciò risulta fondamentale un adattamento ottimale della sedia alle caratteristiche fisiche della persona.

Piccola e manovrabile, larga e stabile, agile e leggera, le sedie a rotelle sono diversificate quanto lo sono le persone che le occupano.

Cercheremo ora di stilare una prima distinzione di carrozzine messe a disposizione dal mercato. Le carrozzine manuali per uso quotidiano sono pressochè disponibili in due grandi disegni:

- Carrozzine pieghevoli
- Carrozzine a telaio rigido

### Carrozzine pieghevoli

Le carrozzine pieghevoli tradizionali sono quella tipologia di prodotti concepiti specificatamente per un'utenza la quale spostandosi frequentemente matura la necessità di soluzioni altamente trasportabili e riponibili.

Il telaio si piega in larghezza grazie ad elementi di articolazione tra le fiancate e i distanziali e a quella tra i distanziali connessi con uno snodo nel punto in cui si incrociano; si possono avere 2 o 4 distanziali in base alle necessità<sup>1</sup>.

Sono realizzate in acciaio tubolare o in materiali più leggeri come l'alluminio o leghe varie.

Questa categoria di prodotti risulta essere sempre meno acquistata ed utilizzata visto le caratteristiche prestazionali limitate della struttura. Risultano comunque essere prodotti molto economici ed alla portata di tutti.

1. La necessità di 2 o 4 distanziali (telaio a singola o a doppia crociera) dipenderanno dalle dimensioni e dal peso che il telaio deve sopportare.



## Carrozzone a telaio rigido

Le sedie rigide, che rimangono sempre la principale preferenza degli utenti attivi, si sono evolute sempre più arrivando ad una conformazione standardizzata che prevede elementi e articolazioni strutturali saldate, e parti sempre meno in movimento. Questo aspetto permette di ridurre drasticamente l'energia necessaria ad azionare la sedia a rotelle, grazie all'eliminazione delle flessioni strutturali dovute all'attività cinetica. Le saldature delle giunzioni riducono inoltre anche il peso complessivo della sedia. Questa tipologia di sedie dispongono solitamente di ruote posteriori ad immediato rilascio, e di schienali e seduta che si piegano verso il basso permettendo lo smantellamento della sedia così da poterla riporre all'interno di un'auto, o consentire in linea generale un basso ingombro della struttura durante la fase di inutilizzo della sedia stessa. La carrozzina a telaio rigido è utilizzata comunemente da un'utenza con buone possibilità motorie, definiti più propriamente utenti attivi i quali non necessitano di molto sostegno.

Sono caratterizzate da telai aventi dimensioni più contenute, e questo permette una maggiore autonomia libertà nell'accedere agli spazi, o più in generale nel muoversi liberamente. Spesso è utilizzata anche negli ambienti sportivi in quanto più dinamica e resistente rispetto alle altre tipologie.

Negli ultimi anni si stanno realizzando modelli di carrozzine rigide sempre più funzionali e prestazionali, tra le quali si possono citare le carrozzine a telaio **leggero** e **superleggero**.



1 Invacare Kuschall Airlite.  
Esempio di sedia a rotelle superleggera

Molti modelli rigidi sono infatti progettati con materiali ultraleggeri come l'alluminio, l'alluminio aeromobile<sup>1</sup>, in titanio o in materiali compositi a fibra lunga (es. fibra di carbonio, kevlar).

Il disegno della sedia viene poi ottimizzato per renderla più leggera possibile, introducendo materiali tecnici ad alte prestazioni anche nelle imbottiture e negli elementi di contorno.

Un'altra innovazione per quanto riguarda il design di questo tipo di sedie riguarda l'installazione di ammortizzatori a poliuretano, i quali possono essere aggiunti alle ruote anteriori o posteriori dell'oggetto.

In base all'esigenza individuale dell'utente sono disponibili in commercio accessori universali opzionali come barre antiribaltamento, cinture di sicurezza, schienali e sedili regolabili, sostegni supplementari per gli arti o per il collo, parafranghi per usi esterni ecc.

1. Speciale lega scandio-alluminio che prende il nome dall'originaria applicazione nell'industria aerospaziale. La lega ha poi trovato nel tempo anche diverse applicazioni.

## 2. Carrozze e sistemi elettrificati

Una volta illustrato tutto ciò che ci interessa sapere sul mondo delle carrozzine manuali, è opportuno conoscere ogni aspetto del mondo degli ausili elettrificati. Per scopi di ricerca non ci limiteremo solamente all'illustrazione ed allo studio delle carrozzine elettroniche in genere, ma anche agli ausili elettrici come scooter e mini-scooter rivolti alla mobilità senile e del disabile. Questa tipologia di ausili appartiene ad una categoria di veicoli leggermente diversificata, ma utile per tracciare i confini e le peculiarità del tema proposto.

Generalmente un utente che utilizza sedie elettrificate è un utente che non dispone delle condizioni fisico/motorie per azionare e guidare uno scooter elettrico

Il mercato sta comunque proponendo sedie elettriche che più si avvicinano al concetto di scooter elettrico, indi per cui queste categorie di ausili molto spesso possono essere raggruppabili in un'unica macro categoria.

### Carrozze elettriche



Carrozzina elettrica generica, caratterizzata da una trazione di tipo centrale.

In linea generale si può definire una sedia a rotelle elettrica, come una carrozzina motorizzata la quale viene azionata da un motore elettrico invece che dall'attività manuale. Le sedie elettriche sono di maggiore utilità per chi non possiede le necessarie abilità motorie per azionare manualmente la carrozzina. Tra questi possono esserci sia soggetti che presentano una totale incapacità motoria, sia soggetti che manifestano una insufficiente attività funzionale degli arti superiori, la quale non permette una corretta e soddisfacente autonomia nella totalità dei tracciati e terreni cittadini (salite, discese, strade dissestate, sdruciolevoli, scivolose ecc.).

La storia delle carrozzine elettriche non è del tutto recente come si può ben pensare.

Il primo tentativo di elettrificare un ausilio mobile per disabili appartiene al francese **Gustave Trouvè**, il quale collega una batteria ad un triciclo costituito da due grandi ruote posteriori ed una di inferiori dimensioni nell'anteriore.

Intorno al primo decennio del 900 da un disegno dell'ingegnere George Westinghouse, nasce la prima versione in assoluto della sedia a rotelle motorizzata, la quale però risultava essere ancora troppo costosa, ingombrante e pesante.

Successivamente, intorno agli anni 30', da una collaborazione tra l'ingegnere Harry Jennings e un paraplegico di nome Herbert Everest, viene realizzata una versione di carrozzina elettrica più leggera e funzionale la quale, in seguito ad ulteriori modifiche ed accorgimenti ha rappresentato il 90 % del mercato Americano fino agli inizi degli anni '70.

L'invenzione della carrozzina motorizzata di moderna concezione può essere attribuita a George Klein, un inventore di origine canadese il quale in occasione del Comitato Nazionale di Ricerca del Canada propose una carrozzina per assistere i veterani della Seconda Guerra Mondiale rimasti vittima di mutilazioni.

Da queste iniziali intuizioni il mercato delle carrozzine elettrificate si è ampliato e consolidato progressivamente, sviluppando prodotti sempre più tecnologici ed innovativi sotto l'aspetto ingegneristico.

Questi prodotti però manifestano ancora grandi pecche sotto l'aspetto del design, vista la poca attenzione al disegno ed alla forma funzionale dei dispositivi.

Molto probabilmente è per questa ragione che le carrozzine elettriche vengono viste agli occhi dell'opinione comune ancora come un oggetto "macabro" e sintomo di malattia: aspetto che va a peggiorare ulteriormente il livello di accettazione ed inclusione della persona diversamente abile.

## Composizione

Le carrozzine motorizzate sono oggetti molto più pesanti rispetto alle carrozzine manuali, poiché il telaio deve essere più resistente e solido per poter reggere il peso della persona seduta, del motore e delle batterie necessarie per azionarlo.

Solitamente non sono oggetti pieghevoli, e quindi facilmente trasportabili, anche se alcuni modelli si possono smantellare facilmente e se ne possono ridurre gli impatti di ingombro per il transito. Sono costituite da 6 o 4 ruote in base al modello, e fanno riferimento ad azionamenti diversificati.

Vediamo ora come sono composte la maggior parte di carrozzine elettriche presenti in commercio:

- **Sistema di azionamento:** costituirebbe sostanzialmente la maniera in cui il movimento generato dal motore elettrico viene trasmesso alle ruote. Esistono tre tipi di sistemi di azionamento: anteriore, centrale, posteriore ed integrale.
  - **Trazione anteriore:** questo metodo di azionamento riduce la velocità massima, ma consente una buona attività sterzante della carrozzina, che la rende funzionale ed adatta principalmente a scopi domestici.
  - **Trazione centrale:** consente la migliore capacità di rotazione rispetto a tutte le altre sedie. Risulta più veloce se paragonata a quella a trazione anteriore, e leggermente instabile durante l'avvio e l'arresto della sedia. Anche in questo caso l'utilizzo ideale risulta essere quello domestico.
  - **Trazione posteriore:** metodo di azionamento più comune ed utilizzato. Rende la sedia a rotelle veloce ed agile, ma rispetto alla categoria a trazione centrale possiede una minore capacità di sterzata. Questa tipologia è la più utilizzata in ambito outdoor.

- **Trazione integrale:** in questo caso tutte le ruote del dispositivo partecipano alla trazione del veicolo. Questi mezzi raggiungono le velocità maggiori della categoria (10 km/h), anche se in alcune situazioni risulta poco agile e con un raggio di sterzata inferiore rispetto alle altre categorie. Sono molto meno usate, rispetto alle precedenti categorie.
- **Controller o joystick:** è posizionato solitamente al di sopra di uno dei due braccioli. È possibile personalizzarne la sensibilità in base alle capacità funzionali del soggetto. In anni recenti si stanno sviluppando altre modalità di controllo come i “sip and puff” (controller a soffio), comandi vocali o comandi ad onde cerebrali (Thought-Control).
- **Seduta:** La seduta in questi casi deve essere maggiormente confortevole ed accogliente rispetto alle carrozzine manuali poiché il soggetto potrebbe rimanere nella stessa posizione per diverse ore. I sedili dispongono di imbragature di base per sorreggere il disabile e schienali in vinile o nylon. In base alle necessità possono aggiungersi imbottiture opzionali, cuscini e poggiatesta.
- **Batterie:** i motori elettrici delle sedie motorizzate sono generalmente alimentati da 1 o 2 batterie da 12-80 A/h, ricaricabili, a ciclo continuo<sup>1</sup>. Ne esistono di tre tipologie differenti: batterie wet, batterie a gel e le più recenti batterie **AGM** (Absorbed Glass Mat). Le tre categorie si differenziano per la diversa scelta di agenti chimici reagenti, che ne influenzano durata e prestazioni.

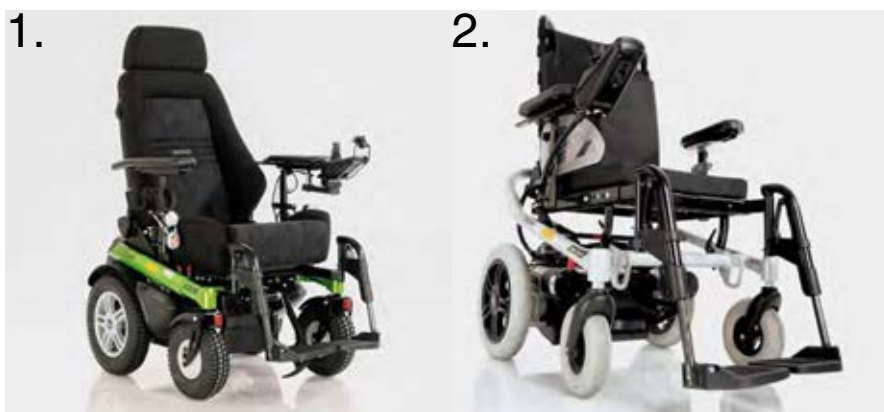
1. Batteria a piombo-acido, destinata ad essere scaricata completamente nella maggior parte della sua capacità, per poi essere ricaricata e ricominciare il ciclo (diversa dalle batterie di avviamento delle auto, progettate per fornire brevi raffiche ad alte correnti).

Fino a pochi anni fa le sedie a rotelle elettriche sono state concepite prevalentemente per uso interno; in seguito al cambiamento dei requisiti tecnologici e delle esigenze dell'utenza la classificazione di tali prodotti si è estesa recentemente ed è composta prevalentemente da carrozzine motorizzate per usi interni, esterni o combinati.

La differenza sostanziale sta nella scelta tecnica degli elementi che la compongono, che vanno a modificare l'aspetto prestazionale del mezzo (autonomia delle batterie, velocità, dimensioni ed ingombro).



In linea di massima questi prodotti tecnologici riescono a garantire una **autonomia** di 30 – 35 Km e raggiungere **velocità** fino ai 10 km/h. Gli oggetti presi in esame hanno ancora prezzi molto elevati, che dipendono dalla loro sofisticazione tecnologica; i prodotti più economici possono partire dai 1200-1500 euro, fino ad arrivare a prodotti molto più complessi e personalizzati i quali possono raggiungere cifre che si aggirano intorno ai 20000 Euro.



1. Esempio di carrozzina elettrica per utilizzi outdoor.

2. Esempio di carrozzina elettrica per utilizzi indoor.

## Ultimi scenari ingegneristici: l'I-Bot

Recenti sviluppi e studi approfonditi in materia hanno portato alla realizzazione di una versione molto più evoluta e funzionalmente eccelsa delle carrozzine elettroniche, l'i-bot: un dispositivo giroscopico bilanciato, progettato per lavorare sia su 4 che su 2 ruote, stabilizzando l'utente ed adeguandolo autonomamente a compensare l'eventuale spostamento del proprio peso. Il progetto è stato sviluppato dall'inventore Dean Kame L., lo stesso ideatore del Segway<sup>3</sup>, un sistema rivoluzionario per la mobilità individuale.

La peculiarità maggiore dell'i-bot è che il sistema, ruotando le sue due serie di ruote motrici può salire e scendere le scale, superare ostacoli e terreni di vario genere (sabbia, ghiaia e acque fino a 3" di profondità), sollevare la persona portandola ad altezze diverse ecc., il tutto in completa autonomia ed indipendenza. Il costo del dispositivo risulta ancora proibitivo e inaccessibile all'utente medio, con il suo valore di 25000 \$.

3. Dispositivo per il trasporto individuale a due ruote che sfrutta un sistema di controllo in retroazione dotato di sensori giroscopici capaci di imitare l'equilibrio umano.



I-Bot - Dean Kame, 2000, USA.

## Ultimi scenari di innovazione e design

Negli ultimi anni, le moltissime innovazioni tecnologico-informatiche hanno reso possibile la realizzazione di sistemi sempre più performanti ed affini alle esigenze individuali dell'utente finale. Alcune piccole realtà imprenditoriali stanno investendo progressivamente su questi temi portando alla nascita di oggetti e prodotti che stanno cambiando e cambieranno il contesto della mobilità disabile come è avvenuto, ormai da decenni, nell'ambito della mobilità urbana per l'utenza normodotata.

Uno dei prodotti più emblematici che è utile evidenziare ed analizzare riguarda l'attività svolta da ormai un lustro dalla Start-up Giapponese **Whill company inc.**, un gruppo di giovani progettisti fondatori del sistema “**Whill**” (type A): una sedia a rotelle elettrica di moderna concezione, caratterizzata da un design accattivante e contraddistinguibile dai prodotti che il mercato mondiale di tali sistemi ha sempre proposto. I-Whill è un progetto fresco e dinamico, proposto con lo scopo di rivoluzionare il mondo delle sedie a rotelle elettriche. Viene controllato da due azionamenti manuali, diversificati dallo joystick tradizionale, posti in prossimità dei braccioli. Gli stessi braccioli possono scomparire telescopicamente per far sì che la sedia acceda al di sotto di scrivanie, tavoli o postazioni da lavoro. Grazie alla conformazione delle sue ruote l'oggetto ha la possibilità di superare ostacoli alti fino a 7,5 cm; ha un'autonomia di 24 km e raggiunge velocità massime di 9,6 km/h.

Ancora risulta in fase di testing commerciale, ma a breve entrerà nel mercato mondiale delle carrozzine assistite.



## Linee guida

In seguito a queste righe, verranno inseriti a scopo esemplificativo, 2 sedie a rotelle elettrificate presenti nel mercato; una di carattere **outdoor** e l'altra di carattere **indoor**. In questo modo andremo a meglio comprendere alcune caratteristiche di ordine tecnico di questi sistemi.

## Carrozzina elettronica da interni

### Nuova Blandino GR 558 BE

Produttore: Nuova Blandino s.r.l

Anno di produzione: 2005

#### DATI TECNICI



Larghezza sedile	36 cm - 40 cm - 45 cm
Larghezza carrozzina	54 cm - 58 cm - 63 cm
Lunghezza (senza pedane)	73 cm
Lunghezza con pedane	100 cm
Profondità sedile	da 41 cm a 56 cm
Altezza schienale	41 cm
Peso	66 kg
Altezza sedile da terra	53 cm
Altezza braccioli da sedile	da 18 cm a 28 cm
Portata massima	120 kg
Velocità massima	6 km/h
Autonomia	circa 20 km

## Carrozzina elettronica per esterni

### Otto Bock B500

Produttore: Ottobock

Anno di produzione: 2006

#### DATI TECNICI



Larghezza sedile	38 - 48 cm
Profondità sedile	38 - 50 cm
Lunghezza gambe	28 - 54 cm
Lunghezza con pedane	108 cm
Larghezza totale	64 cm
Altezza braccioli	24 - 36 cm
Altezza sedile	45-50-55-60 cm
Pendenza max superabile	20%
Capacità di superare ostacoli in altezza	5 cm (10 cm optional)
Basculazione elettrica	20°
Velocità massima	10 km/h
Autonomia	circa 35 km
Portata max	140 kg
Peso carrozzina	100 kg

## Ausili per la mobilità: gli scooter elettrici



Gli scooter elettrici, o anche denominati **Urban Mobility Scooter**, sono dispositivi ideati e progettati per chi presenta limitazioni funzionali di vario genere che non permette un corretto e sufficiente grado di mobilità dell'individuo, negli spostamenti cittadini quotidiani.

Sono prodotti sostanzialmente più giovani e di più recente concezione rispetto al mondo delle sedie a rotelle elettrificate. Questi dispositivi consentono un utilizzo ampio e diversificato, che permette il loro uso ad una vastissima categoria di utenti caratterizzati da insufficienze motorie, dagli anziani che hanno perso alcune delle loro abilità funzionali fino ad arrivare a categorie di disabili che desiderino spostarsi in sicurezza, evitando di spingersi su di una carrozzina manuale. Hanno come intento principale, quello del recupero dell'autonomia individuale, permettendo lo svolgimento dei percorsi cittadini senza particolari problematiche.

Gli scooter sono generalmente costituiti da:

- **Timone sterzante**
- **Sedile regolabile** (in altezza, lunghezza e rotazione)
- **Motore elettrico** (possono arrivare fino a 1000-1200 w di potenza)
- **Pacco batterie**
- **Pannello di controllo**

Sono oggetti costituiti da una postazione singola, che possono presentarsi in diverse configurazioni dipendenti sostanzialmente dal numero di ruote installate che possono essere generalmente tre o quattro (in alcuni casi isolati possono essere costituiti anche da 5 ruote). La propulsione del mezzo di tipo elettrico ed il motore viene alimentato da un pacco batterie composto da uno o più elementi secondo le prestazioni che si vogliono garantire al mezzo.

La dimensione degli scooter può variare in base al modello ed alla personalizzazione dell'utenza, anche se in linea generale sono disponibili in commercio due principali "taglie" dimensionali: **scooter** e **mini-scooter**. Nel regno unito questa diversa classificazione ha portato ad una vera e propria normativa che regola l'uso e la produzione di questi dispositivi, risalente al 1988. La suddivisione viene fatta in base alle prestazioni ed alle dimensioni del mezzo e si possono classificare in:

- **Dispositivi di II° classe:** possono raggiungere velocità massime di 6 km/h e devono essere utilizzati esclusivamente su marciapiede. Non richiedono nessuna registrazione, bollo, o limiti di età.
- **Dispositivi di III° Classe:** questa categoria di veicoli può camminare in strada e raggiungere velocità massime di 12 km/h. dispongono di un limitatore a 6 km/h per l'uso su marciapiede. I dispositivi devono essere registrati ma non richiedono un bollo e possono essere guidati da utenti che abbiano superato i 14 anni di età.

Questa classificazione nonostante sia ancora attuale ed efficace in Gran Bretagna, risulta ormai obsoleta per alcuni produttori ed utenti, poiché negli ultimi anni si è registrato un incremento progressivo dell'utilizzo di questi dispositivi, ed il mercato sta sempre più proponendo mezzi con migliori prestazioni e velocità leggermente elevate (16-18 km/h). Per queste ragioni, secondo alcuni, la legge inglese dovrebbe adeguarsi al crescente utilizzo di tali sistemi.

Nella maggior parte dei paesi europei comunque è consentito l'uso di dispositivi che riescono a raggiungere velocità anche fino ai 17-18 km/h.

Come per le precedenti categorie di ausili, anche in questo caso verranno proposti prodotti esemplificativi per conoscere alcuni aspetti tecnici degli scooter elettrici, diversificati per categoria.

### Mini-Scooter elettrico (II° Classe)

#### Little Gem 2

Produttore: Sterling

Anno di produzione: 2008

#### DATI TECNICI



Larghezza	51 cm
Lunghezza/profondità	98 cm
Altezza	6 cm (dal suolo)
Raggio di sterzata	115 cm
Pendenza massima superabile	9° (13 %)
Peso totale	40 kg
Diametro ruote	17,5 cm (anteriori) 19 cm (posteriori)
Portata massima	113 kg
Velocità massima	6,4 km/h
Autonomia	16 km
Batterie	2 x12 Ah



## Scoter elettrico (III° Classe)

### Comet

Produttore: Invacare

Anno di produzione: 2006

#### DATI TECNICI



Larghezza seduta	51 cm
Profondità seduta	49 cm
Altezza seduta	44-51,5 cm
Altezza schienale	50 cm
Velocità max	15 km/h
Larghezza totale	66 cm
Lunghezza totale	147,5 cm
Portata massima	160 kg
Batterie	2 x 75 Ah

### 3. Sistemi di carrozzina ibridi



Negli anni più recenti, si è andati incontro ad una metamorfosi totale del mercato riguardante gli ausili per soggetti caratterizzati da disabilità. Il tentativo sostanziale che è stato fatto da ingegneri, designers e progettisti in genere è stato quello di tentare il soddisfacimento delle esigenze di un numero sempre maggiore di utenti su carrozzina, riducendo in maniera drastica gli ingombri, pesi, le complessità d'uso e i costi dei dispositivi di ausilio.

Si possono intendere per **ibridi** tutti quei sistemi di carrozzine che abbinano l'azionamento tradizionale manuale ad un sistema tecnologico servo-assistito attivabile quando se ne presentano le necessità. Tali sistemi hanno lo scopo di migliorare le capacità funzionali dell'utente, consentendo in tal modo la riduzione di ostacoli e le difficoltà riscontrabili nei percorsi cittadini (salite, strade dissestate, ostacoli, strade troppo lunghe e stancanti ecc.).

Naturalmente il contesto risulta essere ben diverso rispetto alla categoria precedentemente esposta delle sedie a rotelle elettroniche, le quali vanno a garantire una certa autonomia dell'individuo che si trova in condizioni di incapacità motoria medio-gravi, le quali non gli permettono alcun movimento utile alla spinta di una ipotetica carrozzina manuale.

In questo caso, il dispositivo ibrido va a sostenere ed amplificare una certa autonomia che l'individuo già possiede, ma non è ancora sufficiente a garantirgli il soddisfacimento della totalità di situazioni potenzialmente verificabili nei percorsi urbani.

Le prime applicazioni di questi concetti risalgono alla prima metà degli anni novanta con l'introduzione di un sistema denominato **"JW-I"**, proposto dalla Yamaha Motor co., la quale realizza il primo sistema di azionamento servo-assistito universale per sedie a rotelle, riadattando la tecnologia dei motori "hub<sup>1</sup>" sviluppati e progettati originariamente per le biciclette elettriche dalla Yamaha PAS (Power Assist System).

Tale unità, composta da due ruote da carrozzina contenenti tutto il kit funzionale del dispositivo (staffe di fissaggio, batterie e carica batterie), era applicata ai mozzi delle ruote e consentiva di ridurre il quantitativo di forza manuale necessaria alla spinta, permettendo di superare facilmente e senza sforzi eccessivi salite di varia pendenza.

1. Tipologia di motori elettrici che vanno ad integrarsi direttamente nel mozzo della ruota, trasmettendo il movimento in modo immediato. Può essere applicato a qualsiasi mezzo di trasporto (biciclette, auto, moto ecc.).



La svolta si ebbe nel 1996, anno in cui la Yamaha iniziò la commercializzazione della versione più aggiornata del dispositivo, la JW-II, unità più performante e leggera della precedente, con i suoi 15,8 kg totali. Il sistema vinse il primo premio nella 7° edizione del "Mellow Grand Prix" nella categoria "apparecchiature per la vita e l'ambiente" dell'ambito prodotti e servizi.



Da queste prime intuizioni, nel corso degli anni diverse aziende si sono interessate al tema, in seguito alle grandi potenzialità dimostrate dai sistemi della Yamaha Motor Co.

Sostanzialmente esistono in commercio due grandi categorie di sistemi carrozzina ibridi:

- **Carrozzine ibride** (già predisposte di dispositivi di azionamento assistito)
- **Propulsori di spinta applicabili alla carrozzina**

Nelle pagine seguenti verranno illustrati alcuni esempi diversificati, utili a fare una classificazione delle diverse tipologie di ausili per la spinta delle carrozzine.

## Carrozzine ibride

Si è già definito come le carrozzine ibride siano strumenti che abbinano le peculiarità di una carrozzina manuale a quelle di una sedia a rotelle semi assistita. Le carrozzine ibride predispongono già di sistemi servo-assistiti per garantire l'autonomia del disabile in percorsi quotidiani cittadini. Andremo ora a descrivere alcuni esempi significativi di questi sistemi presenti nel mercato mondiale.

### Independence I-Glide



Ibrido motorizzato che assomiglia ad una carrozzina di normale concezione, ideata e prodotta dalla **DeltaGlide Inc.** a partire dal 2003 (poi acquisita dalla (Johnson & Johnson), rivolta a quella categoria di utenza disabile che necessita un'assistenza di entità moderata.

L'I-Glide è costituita da un motore computerizzato che ha lo scopo di amplificare la spinta manuale della sedia a rotelle, quando se ne presenta il bisogno.

Quando il sistema è attivo, l'utente interagisce direttamente con il corrimano attivando sensori e microprocessori nascosti al di sotto della seduta, i quali adeguano i cambiamenti del terreno e del tracciato garantendo lo stesso quantitativo di sforzo in ogni situazione che si presenti (salite, discese, tratti di strada lunghi o irregolari ecc.).

Il sistema può raggiungere una velocità massima di 10 km/h e consentire un'autonomia di 12 km.

Nonostante il suo elevato costo (7.900 \$), l'I-Glide rappresenta un prodotto rivoluzionario, semplice e poco ingombrante (ruote a sgancio rapido, batterie rimovibili e sedile ribaltabile consentono la chiusura della sedia per agevolarne il trasporto).



## Quickie XTender

Concettualmente simile all'I-Glide, questo sistema di ausilio alla mobilità è nato dalla collaborazione tra l'azienda specializzata **Quickie Sunrise Medical** e la **Yamaha**.

Costituito sostanzialmente da due ruote motorizzate servo-assistite ad attacco universale, il sistema **Xtender** riesce a ridurre il dispendio energetico dell'individuo fino al 45 %, limitando a lungo andare il verificarsi di lesioni secondarie ai polsi, gomiti e spalle.

Il sistema elettronico del dispositivo è stato progettato per memorizzare il quantitativo di forza necessaria al singolo utente per azionare la carrozzina, così da garantire il giusto apporto di assistenza al movimento.

## Propulsori di spinta applicabili alla carrozzina

A differenza della categoria precedente, in questo paragrafo analizzeremo il mondo dei sistemi servo-assistiti, adattabili universalmente alle sedie a rotelle.

Il raggio d'azione di questi sistemi è fondamentalmente simile alle soluzioni ibride sopra descritte, utile perciò a fornire e garantire un'assistenza nel movimento di spinta della carrozzina.

Lo scopo principale di questi dispositivi è quello di garantire una elettrificazione (seppur minima) delle carrozzine che non predispongono già di sistemi integrati, evitando perciò la sostituzione della stessa.

Andremo ora ad analizzare alcuni dettagli, esponendo alcuni tra i progetti più significativi presenti nel mercato mondiale di questa categoria di prodotti.

### Quickie XTender

Sistema di ausilio alla mobilità nato dalla collaborazione tra l'azienda specializzata **Quickie Sunrise Medical** e la **Yamaha**.



Costituito sostanzialmente da due ruote motorizzate servo-assistite ad attacco universale, il sistema **Xtender** riesce a ridurre il dispendio energetico dell'individuo fino al 45 %, limitando a lungo andare il verificarsi di lesioni secondarie ai polsi, gomiti e spalle.

Il sistema elettronico del dispositivo è stato progettato per memorizzare il quantitativo di forza necessaria al singolo utente per azionare la carrozzina, così da garantire il giusto apporto di assistenza al movimento.

Tecnicamente parlando, il dispositivo utilizza un set di **molle a compressione lineare** volte a regolarizzare la forza agente sul corrimano, mentre un potenziometro rileva l'entità del movimento in prossimità del mozzo della ruota. I segnali del potenziometro di entrambe le ruote vengono interfacciati e controllati da un microprocessore, il quale coordina e gestisce il quantitativo di corrente continua necessario per far mantenere una stabilità lineare alla sedia a rotelle.

Il peso totale dell'oggetto è estremamente contenuto con i suoi 16,8 kg (tra cui circa 3 kg di batterie).

## Alber E-Motion





Questo ultimo sistema analizzato prodotto dalla **Alber Invacare** e molto simile all'Xtender, è costituito da una tecnologia all'avanguardia denominata "Sistema di Controllo Ergonomico", che permette di personalizzare attraverso un comando ECS, dieci diversi parametri di azione tra i quali la regolazione indipendente di ciascuna ruota per compensare le differenze muscolo-scheletriche delle braccia.

Anche qui, agendo sul corrimano si attiva automaticamente il meccanismo di assistenza al movimento.

Questo sistema è disponibile in due misure di ruote, da 22 o 24 pollici, dimensioni ritenute standard per la maggior parte di produttori di sedie a rotelle.

### Smart Drive MX1



Prodotto dalla **Bodytech**, è un dispositivo di assistenza elettronica alla spinta caratterizzato da una flessibilità più ampia rispetto ai precedenti esempi, che gli permette di essere adattato praticamente a qualsiasi sedia a rotelle presente in commercio. Questo sistema, estremamente leggero (9 kg) e pratico nel trasporto, si avvale di un piccolo motore da 250 W di potenza e di un ridotto pacco batterie, che consentono una autonomia di 16-18 km ed una velocità massima di 9 km/h.

A differenza degli esempi proposti in precedenza, la spinta è monodirezionale e proviene dalla parte posteriore della carrozzina. La speciale conformazione della ruota consente il funzionamento del dispositivo anche in terreni più complicati come erba e terriccio, ed anche il superamento di piccoli ostacoli.



## LightDrive

Il Sistema Light drive (prodotta da **Benoit Solutions Ltd**), a differenza degli altri prodotti citati, i quali assistono l'utente al movimento manuale, trasforma la sedia a rotelle tradizionale in una vera e propria carrozzina elettrificata. Viene controllata attraverso un **Joystick** e risulta facile e pratica da installare, non dovendo neanche estrarre le ruote della carrozzina.

Il blocco motore, posto nel posteriore della carrozzina va a trasmettere direttamente il movimento sul battistrada delle ruote.



Può raggiungere velocità fino ai 9-10 km/h e superare pendenze fino al 20%(12°); predispone di una funzione “retromarcia” la quale permette di superare ostacoli di vario genere.

Qualora si volesse utilizzare la sedia a rotelle in modo tradizionale, c'è la possibilità di rilasciare la frizione e cominciare a spingersi in maniera autonoma, senza dover rimuovere il pacco batterie.

Ha un costo abbastanza elevato (circa 5500 €) tanto da paragonarla alle sedie a rotelle elettriche, ma a differenza di quest'ultime consente di avere ingombri molto ridotti e soprattutto la possibilità di non dover sostituire la propria sedia a rotelle.

### ZX-1 Power Assist



Anche in questo caso la carrozzina manuale si trasforma in una sorta di carrozzina elettrica, gestita nell'evenienza da un joystick.

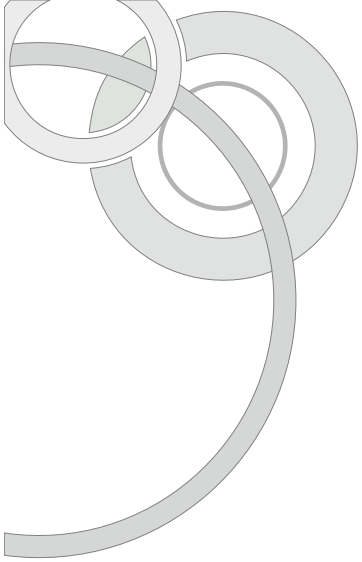
Il sistema ZX-1, prodotto da **Spinergy**, è costituito da una coppia di ruote motrici azionate da un motore elettrico posizionato nella parte posteriore della carrozzina. Risulta leggermente ingombrante e più pesante rispetto ad altri sistemi; è costituito da due batterie da 15 ah che riescono a garantire una autonomia di soli 8 km, e può raggiungere velocità fino ai 6,5 km/h.

Come per l'esempio precedente anche in questo caso l'utente ha la libertà di azionare il dispositivo quando e dove se ne presenta la necessità.

La struttura è composta da due braccioli, in uno dei quali viene posizionato il joystick di controllo.



Tutti questi sistemi proposti, oltre a garantire effetti terapeutica, a prevenire disturbi legati all'attività di spinta ripetuta, favoriscono l'esercizio muscolare fondamentale per preservare la mobilità e la salute cardiocircolatoria degli utenti in carrozzina.



# Capitolo 3

## Implementazione del prodotto e possibili scenari



## Inquadratura generale

Nei capitoli precedenti è stato più volte affermato che la scelta dei dispositivi di ausilio è direttamente proporzionale al livello di incapacità motoria del disabile.

Tra questi possono esserci sia soggetti che presentano una totale incapacità motoria, sia soggetti che manifestano una insufficiente attività funzionale degli arti superiori, la quale non permette una corretta e soddisfacente autonomia nella totalità dei tracciati e terreni cittadini (salite, discese, strade dissestate, sdruciolevoli, scivolose ecc.).

È importante evidenziare quest'ultimo caso specifico, che possiamo in maniera esemplificativa attribuire ad un paraplegico (il quale presenti insufficienti o assenti capacità motorie negli arti inferiori) che nel corso del tempo sviluppa una scarsa attività funzionale, per ragioni diversificate, anche negli arti superiori. L'individuo preso in esame dovrà per forza di cose sostituire la sua vecchia sedia a rotelle, acquistandone un'altra molto più costosa o quanto meno munirsi di un sistema ibrido che agevoli ed assista i propri movimenti, tenendo in considerazione la scarsa flessibilità funzionale e prestazionale di quest'ultimi dispositivi.

Questo aspetto sarà la base del progetto di ricerca: **la possibilità di implementazione di un sistema distaccato dalla sedia a rotelle** che integri le peculiarità sopra esposte, estendendo il raggio di azione del veicolo stesso per far sì che vengano incluse più categorie individuali e contesti d'uso possibili.

## Sistemi di implementazione

Negli anni più recenti al contesto contemporaneo, il vasto mondo della progettazione di sistemi d'ausilio per la mobilità differenziata sta proponendo idee e prodotti che tendono sempre più in maniera preponderante all'ideazione di oggetti che possano coesistere con la sedia a rotelle, valutando la possibilità di far diventare la carrozzina manuale (elemento imprescindibile per chi è affetto da disabilità motoria) parte integrante dello stesso veicolo o sistema di locomozione. Ciò avviene considerando la possibilità di predisporre già in partenza di due ruote robuste e sufficienti a garantire la mobilità individuale all'interno del contesto urbano quotidiano.

Molte start-up mondiali stanno lavorando a questi temi già da anni, sfornando proposte progettuali sempre più innovative e tecnologiche, imbattendosi con le difficoltà che questa tipologia di prodotti ha sempre dovuto sopportare: lo scarso interessamento di potenziali investitori.

Una delle realtà più propositive in tale ambiti è senza dubbio la **Whill Company**, start-up già citata nei capitoli precedenti, la quale ha proposto il concept di un dispositivo flessibile che va implementato alla carrozzina consentendone una moderata elettrificazione: la **Whill Personal Mobility**.



Il sistema (ancora in fase sperimentale) è composto da una struttura che ricorda una cuffia per ascoltare musica, nelle cui estremità sono posti due **motori hub** da 24 volt alimentati da batterie agli ioni di litio, applicabile ad un gran numero di modelli di sedie a rotelle presenti in commercio. L'attività sterzante è gestita da un pannello a sfioramento il quale identificando la posizione delle mani sullo stesso, manda il segnale ai due motori che opereranno di conseguenza. La velocità stimata raggiungibile dal dispositivo è di 20 km/h, e riuscirebbe a garantire un'autonomia di 30 km.

Il progetto è senza dubbio ancora revisionabile essendo sostanzialmente un concept, soprattutto per quanto riguarda l'accesso e l'espulsione del dispositivo dalla sedia, che prevede la necessità della presenza di una seconda persona. Tutto ciò va a limitare l'autonomia e l'indipendenza della persona disabile.



1. L'immagine mostra le tre differenti fasi del dispositivo: la posizione di parcheggio, la posizione necessaria all'attracco del dispositivo, e la configurazione durante la guida.



Altro progetto selezionato, appartenente alla suddetta categoria di dispositivi, riguarda il concept di una unità mobile la quale, diversamente da Whill, non prevede l'installazione diretta ai mozzi delle ruote ma costituisce un elemento distaccato dalla sedia a rotelle.

L' **EIWA** (Electric Independent Wheelchair Assistant) progettato dal giovane designer **Oscar Fernandez**, è un prodotto volto ad eliminare la necessità di trasferirsi da un dispositivo all'altro come scooter o carrozzine elettrificate consentendo di rimanere seduti al di sopra della propria carrozzina, evitando perciò l'acquisto di altri oggetti. Il sistema consente una certa indipendenza all'utente il quale può spostarsi autonomamente nei percorsi urbani.

L'individuo si collega al dispositivo dal retro attraverso una piccola staffa la quale andrà fissata nella parte inferiore della carrozzina, la staffa scivola nella parte posteriore della IWA, sollevando le ruote piroettanti anteriori della carrozzina da terra. In questo modo si va a garantire un trasferimento del peso omogeneo ed uniforme tra le 4 ruote principali (due ruote motrici dell'IWA, e le due ruote posteriori della carrozzina). La forza motrice del mezzo viene generata da due motori hub posizionati internamente alle due ruote, i quali risultano simili ai motori utilizzati per le biciclette elettrificate.



I sistemi proposti, come detto, fanno riferimento a concept recenti utili sicuramente a tracciare i confini su come il mercato sta tentando di risolvere le problematiche progettuali del tema sotto esame.

Si possono citare ed esaminare ulteriori artefatti che appartengono questa volta a categorie di prodotti già presenti e consolidati nel mercato internazionale, ma che incorporano sostanzialmente gli stessi principi di implementazione alla carrozzina già esposti.

Alcune aziende operanti nel campo della produzione di ausili, hanno proposto recentemente dei piccoli dispositivi compatti applicabili ed installabili secondo necessità, direttamente sul telaio della carrozzina manuale. La loro conformazione semplicistica garantisce una trasportabilità e una leggerezza dell'oggetto tali da renderli una soluzione estremamente valida e funzionale per il "micro-trasporto" individuale, sia indoor che outdoor.

Sono oggetti composti fondamentalmente da tre elementi: telaio strutturale, manubrio, batterie, motore "all in wheel" applicato ad una piccola ruota anteriore di dimensioni ridotte (9-12 pollici) Raggiungono velocità limitate ai 20-25 km/h, le autonomie variano a seconda delle batterie installate, ma sostanzialmente non riescono a superare i 50 km di percorso.

L'utente deve agganciarsi alla struttura la quale attraverso semplici sistemi meccanici solleverà la carrozzina nella parte anteriore, evitando il contatto delle ruote piroettanti con il manto stradale .

In seguito verranno esplicate le caratteristiche di due prodotti riscontrati durante l'analisi dello stato dell'arte.



## FireFly

Produttore: Rio Mobility

Anno di produzione: 2010

### DATI TECNICI



Velocità	Fino a 24 km
Raggio di sterzata	90°
Peso totale	73 cm
Dimensioni ruota	(203 x 47) mm
Batterie	ioni di litio, 36V 9 Ah
Autonomia	80 km
Carica	4 ore a 220 v
Pendenza Max sopportabile	12 %
Telaio	Acciaio legato ad alluminio
Dimensioni trasporto	(1000x445x190) mm

## ByCo

Produttore: Meccanica Bertolazzi

Anno di produzione: 2011

### DATI TECNICI

 BYCOPRODUCTS



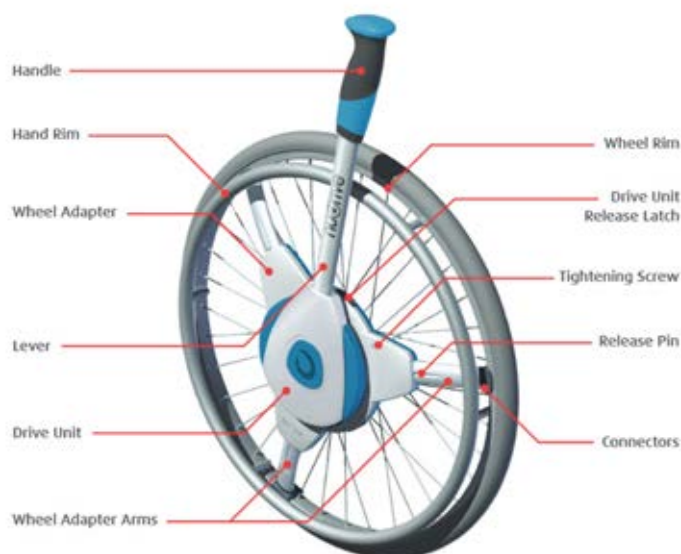
Velocità	Fino a 20 km
Raggio di sterzata	50 cm
Peso totale	23 kg (versione light)
Dimensioni ruota	(290 x 70) mm
Batterie	Ioni di litio, 36V 10 Ah
Autonomia	fino a 50 km
Carica	5/6 ore a 220V
Pendenza Max sopportabile	10 %
Telaio	Acciaio Zincato

Esiste un altro macro gruppo di sistemi implementativi che forniscono ausilio al movimento di spinta della carrozzina senza, questa volta, servirsi di elettrificazione.

Parliamo di tutta quella serie di oggetti che forniscono una propulsione manuale migliorata, attraverso l'utilizzo intelligente di azionamenti a leva. Tali sistemi possono riuscire a ridurre lo sforzo fisico di spinta anche del 40%,

Sono oggetti progettati con lo scopo di fornire assistenza a quegli utenti caratterizzati da inabilità funzionali riscontrate anche agli arti superiori, i quali non possono permettersi sistemi elettrificati o ibridi troppo costosi (anche se il mercato ancora è composto da prodotti di questo tipo molto costosi) o a volte inadeguati per il proprio grado di disabilità.

A livello ergonomico la spinta manuale, attraverso questi strumenti risulterà molto più confortevole ed adeguata in alcuni casi specifici (salite, tracciati discontinui o collinari ecc.).



NuDrive - sistema di propulsione manuale prodotto dall'omonima azienda dal 2009, poi acquisito dal gruppo Langhøj ApS.

Sostanzialmente sono sistemi costituiti da due leve a sgancio rapido posizionate nei mozzi delle due ruote posteriori della carrozzina, che lavorano similmente ad un congegno a cricchetto.

Muovendo in avanti e dietro le leve si azionerà il meccanismo interno che eserciterà la forza di spinta, mentre tirando le leve verso l'interno si azioneranno i freni del dispositivo. In questo modo si andrà a ridurre lo stress articolatorio e l'impatto che il movimento di spinta tradizionale ripetuto potrebbe esercitare su spalle e colonna vertebrale.

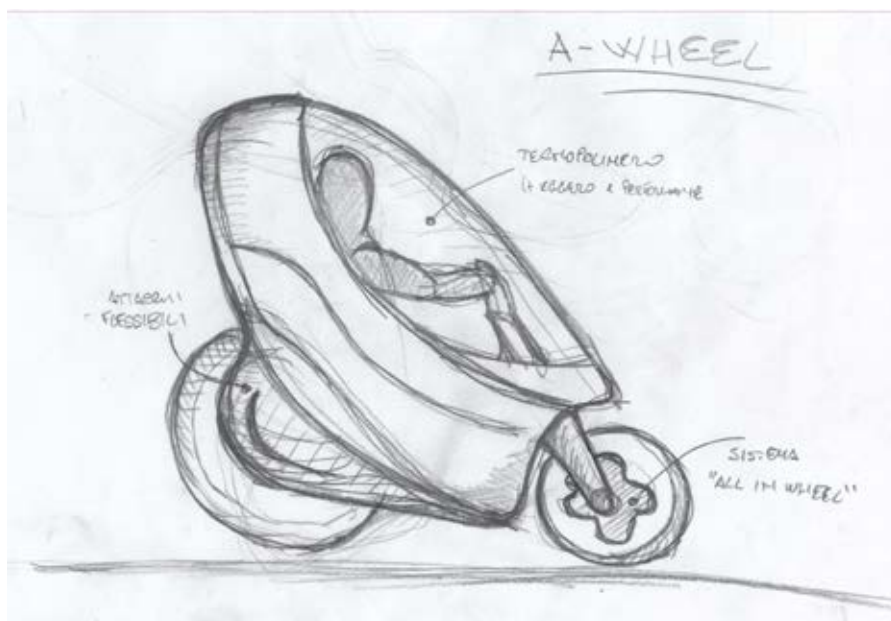
I propulsori a leva possono inoltre essere tranquillamente utilizzati anche in ambiente domestico, vista la loro semplicità tecnico-formale ed il quasi assente ingombro spaziale.

Gli strumenti di ausilio citati oltre a favorire una certa autonomia all'individuo, permettono in questi casi specifici di evitare la totale assenza o riduzione dell'attività motoria soggettiva fornendo anche un supporto psicologico utile a non sentirsi inadeguati o dipendenti da altre persone.



Wijit - Sviluppato e prodotto dalla Innovation Health a partire dal 2010

## Concept Progettuale



L'idea di progetto che nel corso dei mesi si è voluti portare avanti riguarda l'ideazione di una piccola struttura rivolta alla mobilità di una utenza a differente abilità motoria. I primi tentativi fatti nel corso delle settimane sono stati rivolti alla possibilità di implementare una struttura elettrificata alla carrozzina manuale, già in possesso degli utenti caratterizzati da disabilità motorie.

Durante la fase di concept del prodotto il ruolo del designer è posto in modo centrale rispetto al progetto, poiché è necessaria e richiesta una visualizzazione formale di ciò che fino a quel momento è stata soltanto un'idea, un modello. L'esperienza personale ed il bagaglio di conoscenze fanno sì che in questa delicata fase sviluppi in maniera concreta il prodotto che si ha voglia di sviluppare e concretizzare.

L'ispirazione che ha poi portato alla maturazione del prodotto finale è nata da una miscela di elementi appartenenti a mondi affini ma riconducibili a macro categorie di prodotti ben differenti.

Partendo dall'idea di creare un sistema per la mobilità personale, è stata svolta un'attenta analisi di quelle che sono le possibili categorie di riferimento nel mercato globale. Naturalmente nello scopo di rendere più razionale possibile una classificazione tipologica si è andati ad escludere quelle macro categorie che si allontanano dal concetto di "mobilità individuale".

L'iniziale tentativo progettuale è stato quello di ideare un sistema di minimo ingombro, utile a garantire gli spostamenti cittadini quotidiani, prendendo ispirazione da tutta quella serie di concept e prodotti concreti riguardanti i nuovi scenari della mobilità individuale per normodotati. Dall'analisi fatta inerente a quest'ultima tematica è emersa una tendenza molto comune nel mondo della progettazione ingegneristica e del design relative alla volontà di rivoluzionare l'intero mondo della mobilità. Gli scenari futuri infatti apriranno la strada a veicoli sempre più piccoli di dimensione, facili da parcheggiare e da manovrare, caratterizzati da consumi pressoché irrisori e da abitacoli minimali, rivolti ad un singolo individuo.

L'indirizzamento sostanziale del progetto di ricerca è stato per l'appunto quello di traslare tali conoscenze nell'ambito della mobilità per disabili.

Fino ai primi anni del nuovo millennio, non esisteva ancora nessun automezzo progettato interamente per gli individui su carrozzina. Tutto ciò che veniva messo a disposizione per la mobilità dell'utente disabile erano sistemi complicati e macchinosi che andavano ad adattarsi alle tradizionali automobili prodotte per un'utenza normale, consentendo l'accesso anche al non-normodotato.

Il passaggio da un'autovettura tradizionale ad una dedicata al disabile prevede sostanzialmente l'installazione di sistemi meccanico-idraulici utili a favorire l'accesso nel mezzo con la carrozzina, o nel permettere e facilitare il passaggio dalla carrozzina al sedile del guidatore. Tra i più comuni si possono citare le gru sollevatrici rimovibili (solleva l'utenza depositandola direttamente sul sedile di guida), i sedili montati su supporti girevoli (compie movimenti rotazionali e traslatori adeguandosi all'altezza della carrozzina, rendendo agevole l'ingresso in auto), i sistemi di fissaggio, e tutta quella serie di ausili alla guida che permettono di facilitare l'utilizzo delle interfacce d'uso dell'automobile. Le autovetture che adottano tali sistemi si portano dietro perciò i costi di produzione, di smantellamento ed adattamento dei sistemi dedicati, arrivando per la maggior parte dei casi, a raggiungere costi esorbitanti paragonabili a piccole fuori serie.

Negli anni il mercato si è fatto sempre più sensibile a questa tematica, cominciando a proporre soluzioni interamente progettate e studiate per l'utenza su carrozzina.

Si possono per l'appunto rintracciare veicoli<sup>1</sup> per la mobilità personale dotate di minime soluzioni meccaniche e tecnologiche, che garantiscono un accesso semplificato e diretto all'uso per questa categoria di utenza. Tali soluzioni costituiscono sostanzialmente lo stato dell'arte di riferimento, ed in questo settore il design sta subentrando in maniera preponderante con il tentativo di rendere il più funzionali possibile e accattivanti progetti ingegneristici di settore.

1. Si definiscono veicoli e non automobili, poiché i progetti in esame non possono essere considerati, per dimensioni, tipologia d'utilizzo e caratteristiche tecniche sotto la categoria dell'automobile.



2. Elbee, veicolo rivolto all'utenza disabile dotato di un motore da 20 cv di potenza che permette il raggiungimento di velocità fino agli 80 km/h; prodotta dall'azienda ceca ZLKL



3. Kenguru, la prima auto a propulsione elettrica per disabili della storia. Prodotta negli USA, garantisce una velocità massima di 40 km/h grazie ai suoi due motori elettrici che generano una potenza di 6 cv, e garantisce una autonomia di 100 km.



I veicoli di riferimento sono pressoché costituiti da telai a struttura tubolare montati su di un pianale minimale al quale sono applicati i sistemi di aggancio per la carrozzina. L'utenza può accedere al mezzo attraverso il portellone posteriore, il quale aprendosi, libera un sistema di salita costituito da una piccola rampa posteriore. Gli interni di detti veicoli sono minimali ed essenziali, costituiti per lo più da interfacce dedicate e da sistemi di semplice utilizzo, mentre l'attività sterzante del mezzo è attribuita a manubri o piccoli volanti, sui quali sono inseriti comandi e controlli intuitivi di semplice accesso. Il piccolo abitacolo interno, progettato per l'ingresso di un solo individuo consente al veicolo una sostanziale riduzione degli ingombri e delle dimensioni massimali le quali possono arrivare fino ai 2.5 m di lunghezza e 1.7 m di larghezza. Quest'ultimo aspetto consente all'utente di poter parcheggiare facilmente il mezzo ovunque all'interno delle aree urbane.

Per quanto riguarda l'aspetto più tecnico, tali mezzi sono caratterizzati principalmente da motori elettrici non molto potenti, alimentati da pacchi batteria di ridotte dimensioni, le quali riescono a garantire autonomie fino ai 120/130 km, e velocità limitate per legge ai 45 km/h.

Nonostante siano soluzioni con scarse capacità performanti e limitate alla mobilità all'interno delle aree urbane, i veicoli sopra citati vanno a supportare quel tipo di utenza la quale per motivi legati al proprio grado di disabilità non possono disporre di normali patenti di guida.

Nelle fasi successive al processo di analisi, e dopo aver concluso la componente di ricerca sono state definite delle linee guida generali per il progetto attraverso la realizzazione di schizzi e modelli dimensionali, nati dal confronto con l'osservazione di prodotti specifici nel mercato di riferimento che sono serviti a stabilire l'ingombro sostanziale del veicolo e la sua conformazione generale. Già dalle prime battute si è potuto notare come il prodotto che stava pian piano nascendo assomigliasse ad una sorta di ibrido strutturale tra un autoveicolo ed un motoveicolo. Da questo momento in poi, il sistema ha cominciato ad assumere un proprio carattere distintivo, cercando di eliminare ove possibile associazioni troppo dirette con categorie di veicoli già esistenti.

Il dimensionamento successivo è stato parte cruciale del progetto, in quanto progettare per categorie di individui non normodotati è una tra le sfide più complicate e delicate che ci siano nell'ambiente progettuale. In tal senso ci si è adoperati per eseguire una attenta analisi ergonomica dettagliata e rivolta al caso studio di riferimento.

L'ispirazione del progetto, come detto, proviene da una nuova categoria di concetti che stanno prendendo sempre più piede nel mondo della mobilità per disabili. Piccoli sistemi di implementazione che consentano di aggiungersi e non sostituirsi alla carrozzina. Nei capitoli precedenti sono stati illustrati alcuni concept formali inerenti a tale categoria di veicoli, i quali possono essere considerati una sorta di evoluzione dei tradizionali sistemi elettrificati rivolti alla "micro mobilità" urbana.

Come oggetto simbolo della tradizione dei sistemi di mobilità per utenza differenziata può essere considerato lo scooter per disabili ed anziani rivolto a piccoli spostamenti, il quale nel corso degli anni è riuscito a ben soddisfare le esigenze di mercato per questa categoria di utenza, ma che per aspetti performanti, conformativi e di design, incorpora dei limiti sostanziali di utilizzo. Il punto critico analizzato di tali sistemi è senza dubbio l'impossibilità di utilizzo nei mesi invernali e maggiormente piovosi, poiché non esistono tutt'ora sistemi caratterizzati da copertura anteriore. L'unico tentativo che è stato fatto per cercare di soddisfare questa carenza conformativa è stato quello di introdurre cappottini o coperture in nylon per le gambe, o quello di installare coperture "fai da te" in aggiunta a tali sistemi, in modo tale da poter limitare situazioni spiacevoli in condizioni meteorologiche non favorevoli.



Da questi ultimi aspetti analizzati il tentativo generale dell'approccio al progetto è stato quello di considerare all'interno del design del mezzo una copertura che andasse a limitare l'azione degli agenti atmosferici, creando una sorta di vero e proprio abitacolo chiuso, il quale rimanesse aperto solamente nella sezione posteriore, ove bisognava considerare l'accesso semplificato dell'utente. Metaforicamente parlando, dalle prime conformazioni, si nota come il mezzo potesse essere concepito come una sorta di guanto protettivo per la carrozzina, il quale consentisse lo spostamento all'interno delle aree urbane in sicurezza e confortevolezza.



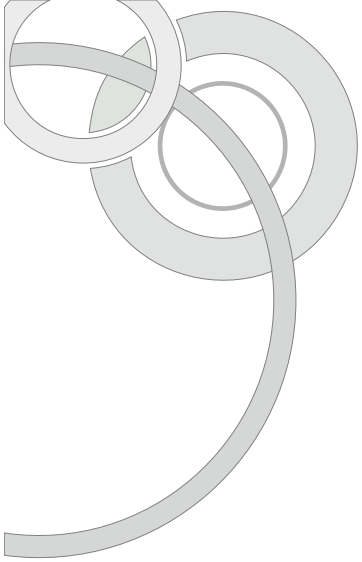
Primi concept dimensionali del progetto proposto

Già dai primi concept dimensionali si nota il ridotto ingombro del veicolo, il quale, per motivi di sicurezza stradale dovrà per forza di cose avvicinarsi il più possibile al ciglio della strada, o ancora meglio e ove possibile percorrere le strade cittadine al di sopra dei marciapiedi. Altro elemento considerato in fase di analisi è stato quello relativo all'esclusione delle piccole ruote anteriori della carrozzina durante il cammino, poiché in tal modo si va a consentire al mezzo un andamento più regolare ed efficace, evitando l'eccessiva usura potenziale delle rotelle.

Questa prima configurazione ha messo le basi su quelli che poi sono stati gli accorgimenti futuri di modifica. Per quanto riguarda l'aspetto più tecnico-meccanico si presentava ancora la necessità di semplificare il procedimento di attracco al veicolo, poiché ancora troppo macchinoso e controproducente. Il design del mezzo, pur appartenendo ancora alla serie iniziale di bozze grafico-dimensionali, risultava pertanto semplicistico e ridondante.



Le successive varianti hanno viaggiato sull'ulteriore possibilità di riduzione dell'ingombro complessivo e di una maggiore razionalizzazione del disegno di massima del mezzo, semplificando ove possibile le modalità di utilizzo, aspetto quest'ultimo, fondamentale se si progetta per categorie di utenza caratterizzate da deficit fisico-motori per i quali il concetto di semplicità e minimizzazione funzionale risulta imprescindibile.



# Capitolo 4

## Descrizione del progetto



## Telaio strutturale

Il primo passo è stato quello di ipotizzare uno scheletro strutturale, caratterizzato da un semplice telaio costituito sostanzialmente da una lamiera in alluminio. Tale scelta materica è stata condizionata dalla necessità di prevedere una leggerezza tale da poter convenire l'implementazione del mezzo sulla carrozzina, senza appesantire la stessa in prossimità dei mozzi delle ruote maggiori. Dalle figure si può notare come l'ispirazione concettuale è stata rilevata dalla configurazione degli scooter di piccole cilindrate.





La forcella anteriore del veicolo è di tipo **USD** (Up Side Down) a steli rovesciati. È una forcella **teleidraulica** o detta anche **oleodinamica** poiché munita di regolazioni per gli ammortizzatori che la differenziano dal modello di forcella classico le quali regolazioni si trovano in posizioni più scomode e maggiormente inaccessibili. Il sistema è costituito da due coppie di tubi coassiali<sup>1</sup> scorrenti l'uno dentro l'altro, all'interno dei quali è alloggiato l'elemento elastico che può essere costituito da una molla a spirale o da una molla pneumatica. La ruota viene vincolata al tubo di diametro minore tramite un elemento chiamato "piedino". È il tipo di sospensione anteriore più utilizzato nei motocicli e nei motoveicoli grazie alla semplicità costitutiva del sistema, alle dimensioni contenute a parità di escursione dell'ammortizzatore ed alla buona rigidità torsionale.

Per ciò che riguarda il sistema propulsivo la trazione del dispositivo è stata affidata ad un motore elettrico di tipo Hub o chiamato anche "**All-In Wheel**". Questo sistema innovativo prevede l'inserimento del motore direttamente nel mozzo della ruota, trasmettendo il movimento direttamente da esso. Tali sistemi si trovano comunemente nelle e-bike (biciclette elettriche) ma ne sta sperimentando un largo utilizzo anche in altri veicoli come automobili e motoveicoli.

1. Il tubo di diametro minore viene chiamato "stelo" o "tubo di forza" mentre il tubo di diametro maggiore prende il nome di "fodero". Questi elementi sono collegati al canotto di sterzo attraverso due piastre.

Sono motori elettrici a corrente continua con tensioni che variano tra i 12 ed i 48 Volt, differenziati sostanzialmente in due tipologie:

- **Motori Brushless** (senza spazzole)
- **Motori Brushed** (con le spazzole)

Le due tipologie sono pressoché simili riguardo a performance tecniche, anche se il tipo brushless ha vantaggi inerenti all'assenza di particolare manutenzione, alla quantità di potenza che riesce ad erogare (fino a 1200 W), alla maggiore efficienza e durevolezza.

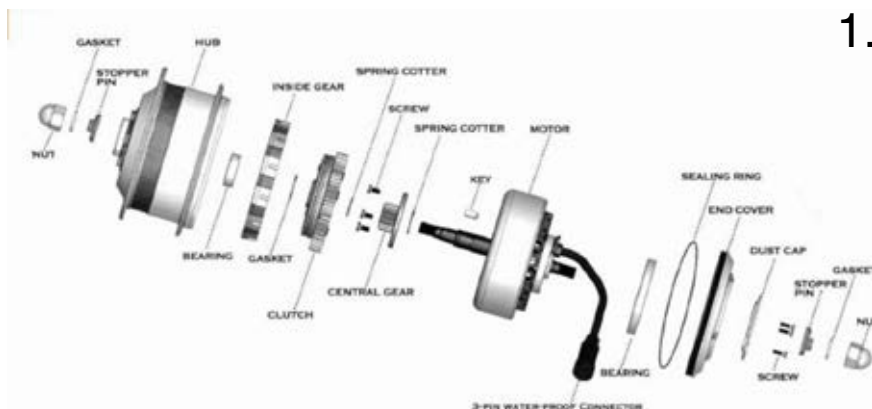
I campi elettromagnetici del motore Hub sono forniti dagli avvolgimenti stazionari dello statore. La parte esterna del motore segue quei campi trasferendo il movimento anche al sistema ruota. La differenza sostanziale tra uno Brushed ed un Brushless è che nel primo caso, l'energia viene trasferita per mezzo di spazzole a contatto con l'albero rotante del motore, tale contatto fisico tra parte fisse e parte mobili aumentano i livelli di usura del dispositivo rendendo necessaria nel tempo la sostituzione di alcuni elementi.

Un Hub motor è tipicamente progettato in tre diverse configurazioni. Quella considerata più pratica è quella denominata a **flusso assiale**, in cui gli avvolgimenti statorici sono tipicamente a sandwich tra le serie di magneti. Le altre due configurazioni sono entrambi disegni radiali con i magneti del motore legati al rotore e si differenziano in **motore a rotazione interna** (il rotore si trova all'interno dello statore come in un motore convenzionale) e in **motore a rotazione esterna** (il rotore si trova al di fuori dello statore e ruota attorno ad esso). Questi due ultimi modelli non sono ancora diventati configurazioni standard, poiché l'applicazione di tali motori per utilizzi su veicoli diversi dalle biciclette è ancora in crescente evoluzione.

Tutti questi sistemi sono comunque caratterizzati dalla possibilità di avere una coppia maggiore in fase di avvio, rendendoli ideali per quella categoria di veicoli che necessitano di una maggiore coppia motrice in fase di accelerazione.

L'aspetto più predominante della scelta di tali sistemi è senza dubbio il notevole risparmio di peso che può fornire al mezzo, grazie all'eliminazione della trasmissioni meccaniche.





1.

1. Composizione di un motore al mozzo per le e-bike

2.



3.



2. Esempio di motore Hub per scooter elettrici

3. Bicicletta elettrica su cui è installato un motore al mozzo, nella ruota posteriore

Per quanto riguarda il nostro ambito, ai fini progettuali si è deciso di inserire un motore Hub di tipo brushless in seguito alle sue capacità performative e di durevolezza nel tempo. La potenza espressa dal motore è stata ipotizzata a 1200 W. Il motore è alimentato da un pacco batterie posizionato nel mezzo della parte anteriore del veicolo, composto da 2 moduli da 12 volt e 100 A/h costituiti da celle agli ioni di litio nanosolfato. Sono state prese in considerazione celle prodotte dalla A123 System, poiché di dimensioni ridotte rispetto alla concorrenza sul mercato così da ridurre ulteriormente il peso.

Ogni cella possiede un contenuto energetico di 65 Wh ed un peso di appena 500 g; poiché il tempo di utilizzo giornaliero è stato ipotizzato ad un massimo di un'ora e mezza, la capacità delle batterie arriverebbe a 1,8 kWh. Se tale valore si divide per il contenuto energetico della singola cella si otterrà il numero di celle necessarie che costituiranno i due moduli. Sono necessarie 28 celle totali da spartire in due moduli da 14 ognuno. Il peso totale del pacco batterie risulterà perciò essere di 14 kg ed un ingombro dimensionale di 105x150x150 mm (tenendo conto che ogni cella ha una dimensione di 150 x 150 x 7,5 mm). Tali batterie dovranno consentire un'autonomia di 50 km.

Il sistema è infine predisposto di un attuatore lineare, introdotto per sollevare la piastra centrale che fungerà da cavalletto del mezzo in fase di inutilizzo. La piastra dovrà poi sollevarsi di una decina di centimetri per consentire, in fase di utilizzo, la possibilità di non coinvolgere le ruote anteriori minori della carrozzina, per limitare un consumo eccessivo delle stesse e consentire al mezzo un andamento più regolare ed efficiente.

Un attuatore lineare è un dispositivo che fornisce movimento lungo una linea dritta, in contrasto al moto rotativo di un piccolo motore elettrico convenzionale. Gli attuatori sono spesso adoperati nel mondo dell'automazione, dell'automobile, nelle periferiche informatiche (disk driver, stampanti, scanner ecc.), nelle valvole ed in tutti quei campi di impiego dove è previsto un movimento di carattere lineare.

A tale scopo è stato introdotto un attuatore lineare di tipo meccanico, caratterizzato perciò dal principio della vite senza fine: ruotando la vite la chiocciola si muove in modo lineare trasmettendo lo spostamento ad una piastra di modeste dimensioni.

La forza e la precisione del movimento dipenderanno dal tipo di collegamento e dal rendimento dell'intero sistema. Ad esempio, un attuatore avente vite con passo più lungo sarà più veloce e presenterà rendimenti migliori ma perderà in risoluzione e forza. Poiché il peso che si dovrà sollevare (solo la parte anteriore della carrozzina, in prossimità del poggiatesta) risulta essere limitato è stato preso in considerazione un attuatore lineare prodotto dalla Festo il quale dovrà generare una forza di 100 N.

1.



1. Esempio di attuatore lineare di tipo DGC prodotto dalla Festo, con relativa sezione descrittiva.

## Mobility Five



Mobility Five è un sistema rivolto alla micro-mobilità dell'utenza diversamente abile, la quale deve condividere il quotidiano con una sedia a rotelle. I due elementi di innovazione introdotti che lo differenziano da altri sistemi di ausilio alla mobilità urbana di tale categoria di individui sono:

- L'introduzione di una scocca coperta
- La possibilità di implementazione con il sistema carrozzina

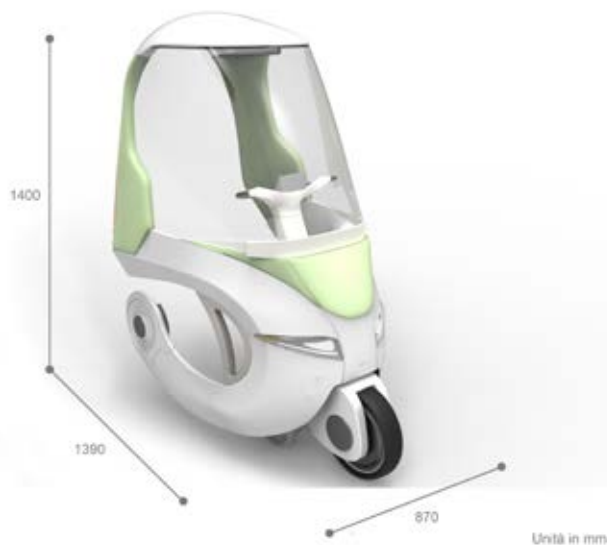
Il primo punto analizzato si riferisce alla carenza nel mercato di prodotti, di questa categoria di riferimento, caratterizzati da un sistema abitacolo chiuso, utile per garantire gli spostamenti urbani anche nei mesi invernali, ed una maggiore protezione da fattori esterni.

Il secondo punto trattato svolge un ruolo predominante dell'intera fase di ricerca svolta, la quale è stata focalizzata, per l'appunto, sulla possibilità di considerare la carrozzina parte integrante di un possibile micro-veicolo.

Considerando la sedia a rotelle in tal modo si va ad aumentare il livello di autonomia dell'utente, il quale non deve sostituire, né modificare o abbandonare la propria carrozzina per subentrare in qualsiasi altro mezzo. Azione quest'ultima, condizionata molto spesso dalla necessità di predisporre di un'ulteriore individuo per assistere la persona diversamente abile.

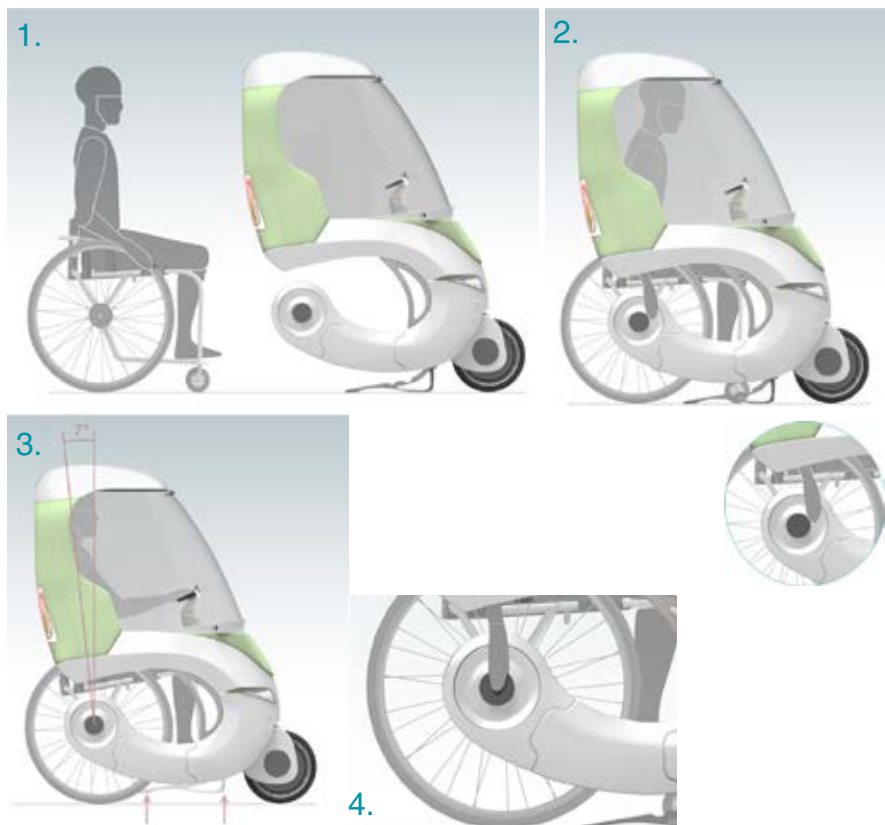


Il sistema proposto si mostra già a primo impatto di costituzione molto semplice e poco articolata, poiché l'approccio al progetto è stato proprio quello di tentare una riduzione dei tempi e delle problematiche d'accesso



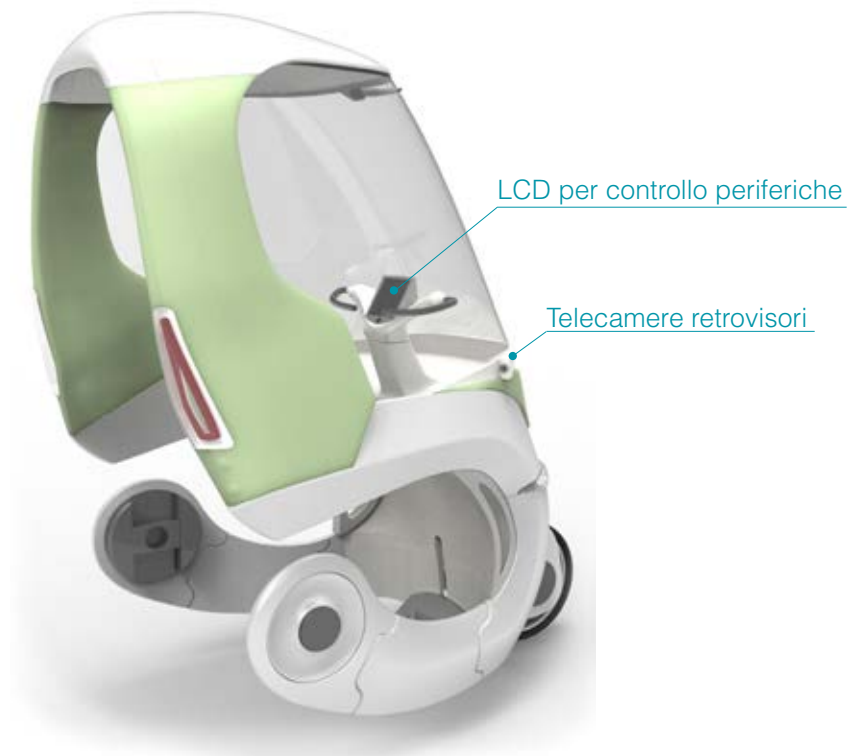
Le dimensioni massimali del mezzo sono alquanto ridotte vista la possibilità di introdurvi all'interno con tutta la sedia a rotelle. La possibilità di avere ingombri ridotti faciliterà anche lo spostamento nelle aree urbane. Mobility-Five non appartenendo alla categoria auto-moto, ed inglobando limiti di velocità imposti dalle normative rivolte a queste categorie di veicoli non potrà circolare nel mezzo della carreggiata, ma esclusivamente in zone adibite, cigli della strada, marciapiedi, zone pedonali e ciclabili ecc.

## Funzionamento e composizione



1. L'utente si avvicina verso l'abitacolo accedendovi all'interno
2. Una volta arrivati a fine corsa si inseriscono i due elementi laterali nei mozzi della carrozzina
3. Il sistema solleverà le ruote anteriori da terra evitandone l'usura e garantendo un andamento più fluido.
4. Per staccarsi dal veicolo bisognerà agire sul pulsante di estrazione.

## Sistemi e dispositivi



### Display di controllo

Il sistema è provvisto di un monitor di controllo che gestisce tutti i dispositivi presenti nel mezzo:

- Alzare/abbassare la pedana di appoggio
- Gestione e controllo gruppi ottici
- Contachilometri
- Controllo stato batterie
- Visualizzazione della retrovisione
- Gestione della sensoristica



## Telecamere retrovisori



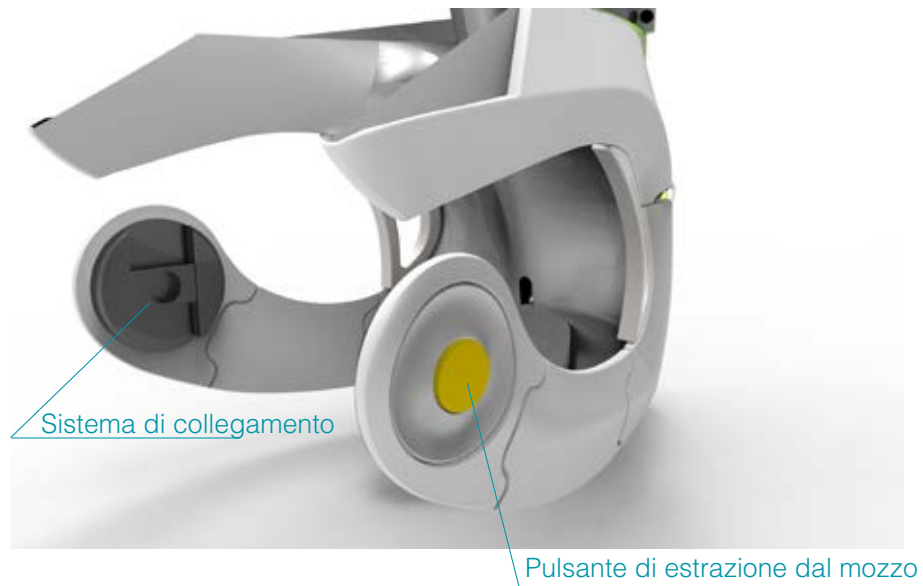
Negli ultimi anni le principali case automobilistiche stanno valutando la possibilità di sostituire la classica coppia di specchietti retrovisori laterali con due videocamere retrovisori. Il principale vantaggio viene valutato in termini di **efficienza aereodinamica**, punto cruciale per chi produce auto elettriche: ogni risparmio in termini di penetrazione aereodinamica significa automaticamente un risparmio di energia, con riflessi sull'autonomia di marcia. Tra i vantaggi c'è anche la riduzione della rumorosità e delle turbolenze alle velocità autostradali, per non parlare della possibilità di avere un **campo visivo nettamente più ampio**, senza angoli bui. Nell'ambito dell'automobile però tale concetto risulta ancora in via di sperimentazione visto il rovescio della medaglia di tali sistemi. La presenza di ulteriori schermi interni all'abitacolo a sostituzione degli specchietti esterni potrebbero snaturare eccessivamente le abitudini di guida, e la sicurezza della stessa. Nel nostro caso, viste le basse velocità che Mobility-Five è in grado di soddisfare, tale problematica potrebbe risultare di poco conto. Basse velocità corrispondono a tempi di riflesso e di azione molto più bassi se paragonate alle velocità delle autovetture.



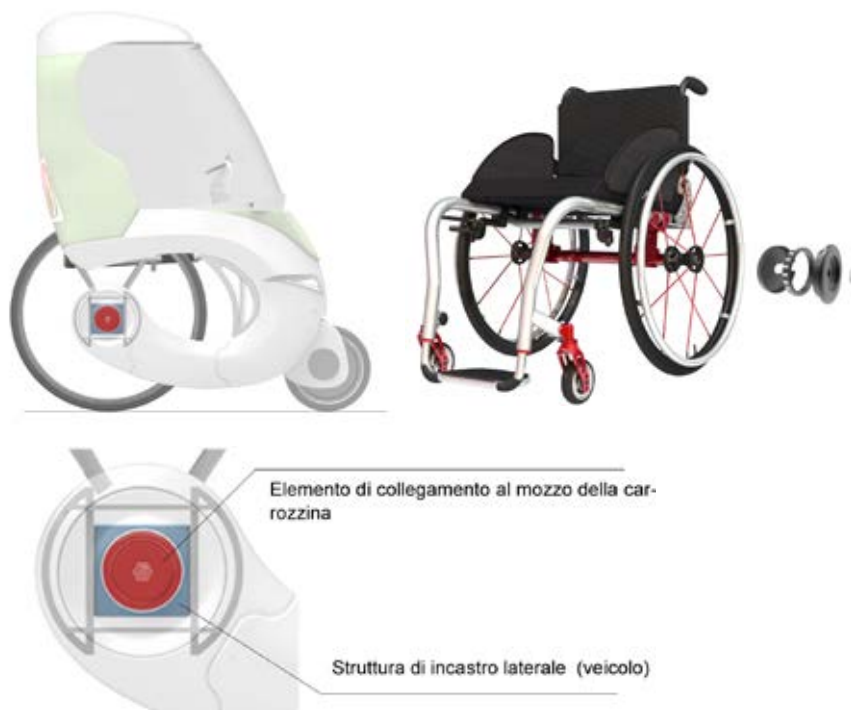
1. Concept di retrovisione digitale proposto dall'azienda statunitense **Tesla Motors**.

2. Esempio di telecamera retrovisiva montata su una Cadillac CT6

## Sistema di implementazione



Per consentire l'aggancio del mezzo con la carrozzina si è dovuto introdurre un piccolo elemento di collegamento universale, il quale viene inserito nel mozzo delle carrozzine, senza particolari accorgimenti di montaggio.





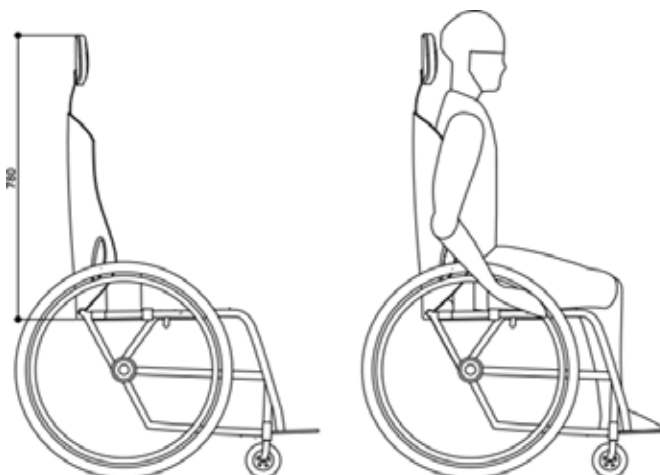
## Schienale aggiuntivo



L'immagine soprastante ci mostra come è stato ipotizzato il design posteriore del veicolo.

Dal momento che la struttura nel posteriore rimane completamente aperta, è stato introdotto un elemento universale per le carrozzine che permettesse una valore aggiuntivo sia a livello ergonomico che di design.

L'elemento va a collegarsi, attraverso appositi attaches, agli elementi strutturali della carrozzina. Sono stati previsti sostanzialmente quattro attacchi totali per consentire allo schienale la necessaria solidità di appoggio.



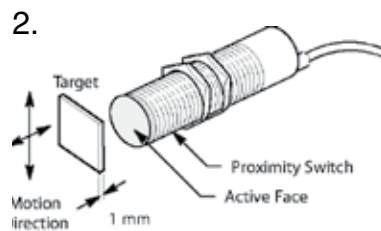
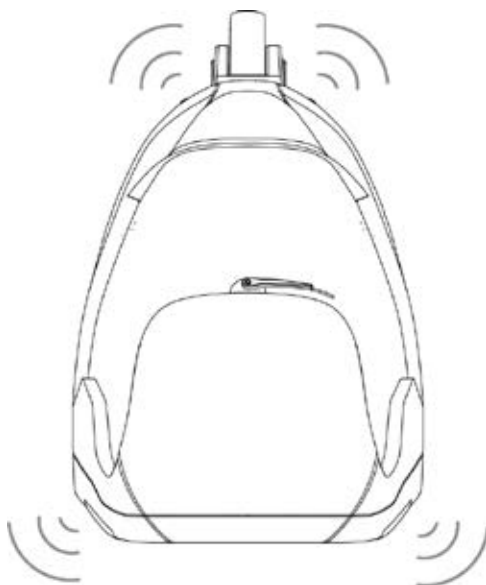
## Sensori di prossimità ad ultrasuoni



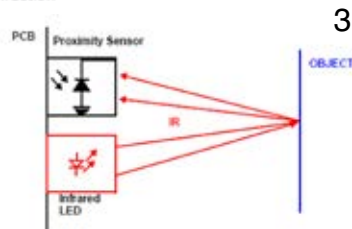
Il veicolo predispone di otto sensori di prossimità ad ultrasuoni. I sensori di prossimità sono dispositivi di piccole dimensioni in grado di rilevare la presenza di oggetti nelle immediate vicinanze senza che vi sia un contatto con l'ADC<sup>1</sup>.

In questo modo si va ad aumentare il tasso di sicurezza del veicolo ed a ridurre potenziali urti durante le procedure di manovra. I sensori di prossimità ad ultrasuoni costituiscono una tipologia molto utilizzata nel settore dell'automotive e funzionano sul principio del Sonar: emettono impulsi sonori ultrasonici, e rilevano un'eventuale eco di ritorno generata dalla presenza di un oggetto all'interno della portata nominale.

1. Convertitore Analogico Digitale: è un circuito elettrico che converte un segnale analogico continuo (tensione) in una serie di valori discreti.



2. Schema di funzionamento di un sensore di prossimità



3. Sensore di prossimità ad ultrasuoni



## Configurazioni cromatiche



Le pagine precedenti hanno illustrato la progettazione di un sistema per la mobilità di utenti su carrozzina.

Se si va a dare un'occhiata al mercato di tali sistemi di ausilio si nota come è ben presente una netta distinzione tra il design di veicoli appartenenti a questa categoria e quella facente riferimento l'utenza normodotata. Questa mancata omologazione tra i due sistemi appartiene a svariate ragioni riconducibili nell'insieme al ridotto interesse delle aziende produttrici a sfornare prodotti accattivanti anche per un'utenza disabile.

Il tentativo fatto inerente al progetto proposto è stato quello di proporre una personalizzazione cromatica la quale potesse ben convivere con i prodotti che circolano oggi nelle nostre strade. Tutto ciò per favorire l'inclusività e diminuire la diversità conformativa di sistemi che negli anni sono stati protagonisti di una ridottissima attenzione al design, favorendo e focalizzando invece l'attenzione ai prodotti rivolti alla grande massa.



# Capitolo 5

## Misure e valutazione ergonomica



## Studio dimensionale

Che si tratti di carrozzine standard, richiudibili, leggere o super leggere, tutte sono costituite sostanzialmente da tre sistemi funzionali:

- **Il telaio**
- **Il sistema posturale** (insieme di elementi che sostengono e contengono l'utente)
- **Il sistema di guida** (componenti per la locomozione della carrozzina).

Le carrozzine personalizzabili possono disporre di una molteplicità di misure e una vasta varietà di regolazione nei tre sistemi funzionali citati.

Nella realizzazione di un sistema elettrificato, utile alla "micro-mobilità" dell'utenza disabile, risulta necessario e imprescindibile il calcolo e l'analisi degli ingombri della carrozzina.

Le misure principali, che risultano pressoché comuni in tutte le carrozzine a spinta manuale sono:

- Lunghezza complessiva: distanza tra il punto estremo anteriore e quello posteriore (generalmente, dalla ruota posteriore alla pedana poggiatesta);
- Larghezza complessiva: distanza tra le parti più esterne (i corrimano);
- Altezza complessiva: distanza da terra al punto più alto dello schienale;
- Altezza di minimo ingombro: distanza da terra al punto più alto dei braccioli, viene generalmente calcolato per valutare le possibilità di accesso da alcuni elementi domestici e non (tavoli, lavandini, superfici di appoggio e di lavoro ecc.);
- Raggio di rotazione minimo: raggio del cerchio più piccolo entro il quale la carrozzina possa compiere una rotazione completa.

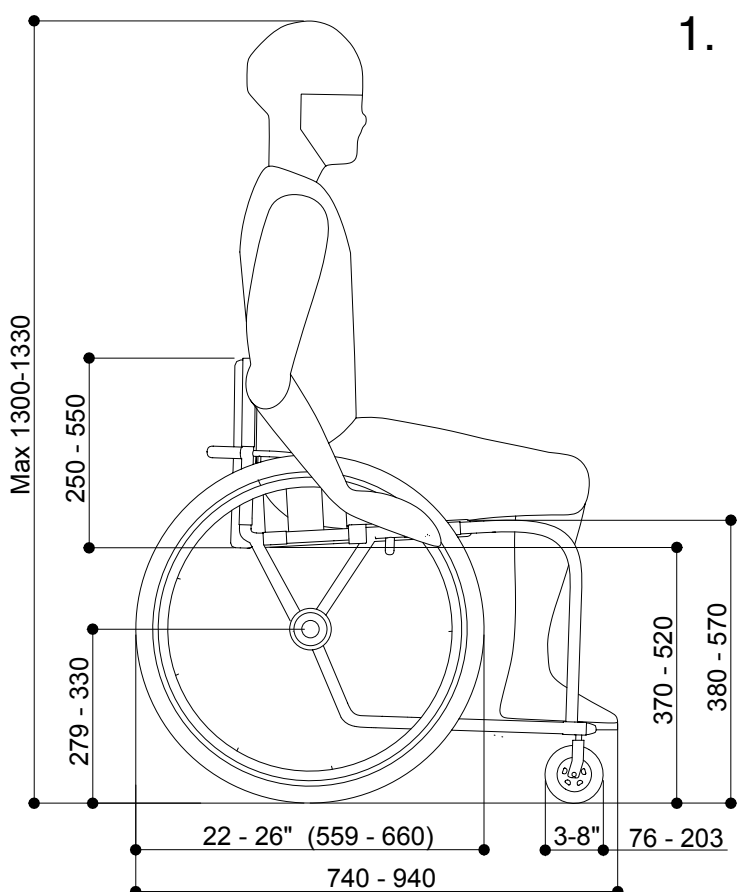


Negli anni, specialisti della progettazione e antropologi hanno strutturato tabelle e tavole antropometriche utili alla comprensione ed alla valutazione delle misure e degli ingombri degli individui su sedia a rotelle. Le tavole riportate a sinistra fanno riferimento a primi studi in materia, risalenti all'inizio degli anni sessanta del 20° secolo. Nonostante questi studi per molti aspetti appaiano ancora attuali, nel corso dei decenni alcune valutazioni hanno subito sostanziali modifiche, tenendo in considerazione anche il mutamento sociale, spaziale e l'introduzione di nuovi prodotti sempre più specifici ed innovativi.

Allo scopo di studiare con maggiore efficienza e coerenza gli ingombri delle carrozzine si è cercato di raggruppare e mettere insieme tutte le ricerche e considerazioni fatte dagli studi di settore, come fra tutte le standardizzazioni effettuate dall' American National Standard Institute.

Nelle immagini sottostanti si può evidenziare come, per necessità progettuali specifiche, si è dovuto raccogliere una vasta quantità di misurazioni che poi andranno a costituire le fondamenta del progetto che si andrà a proporre.

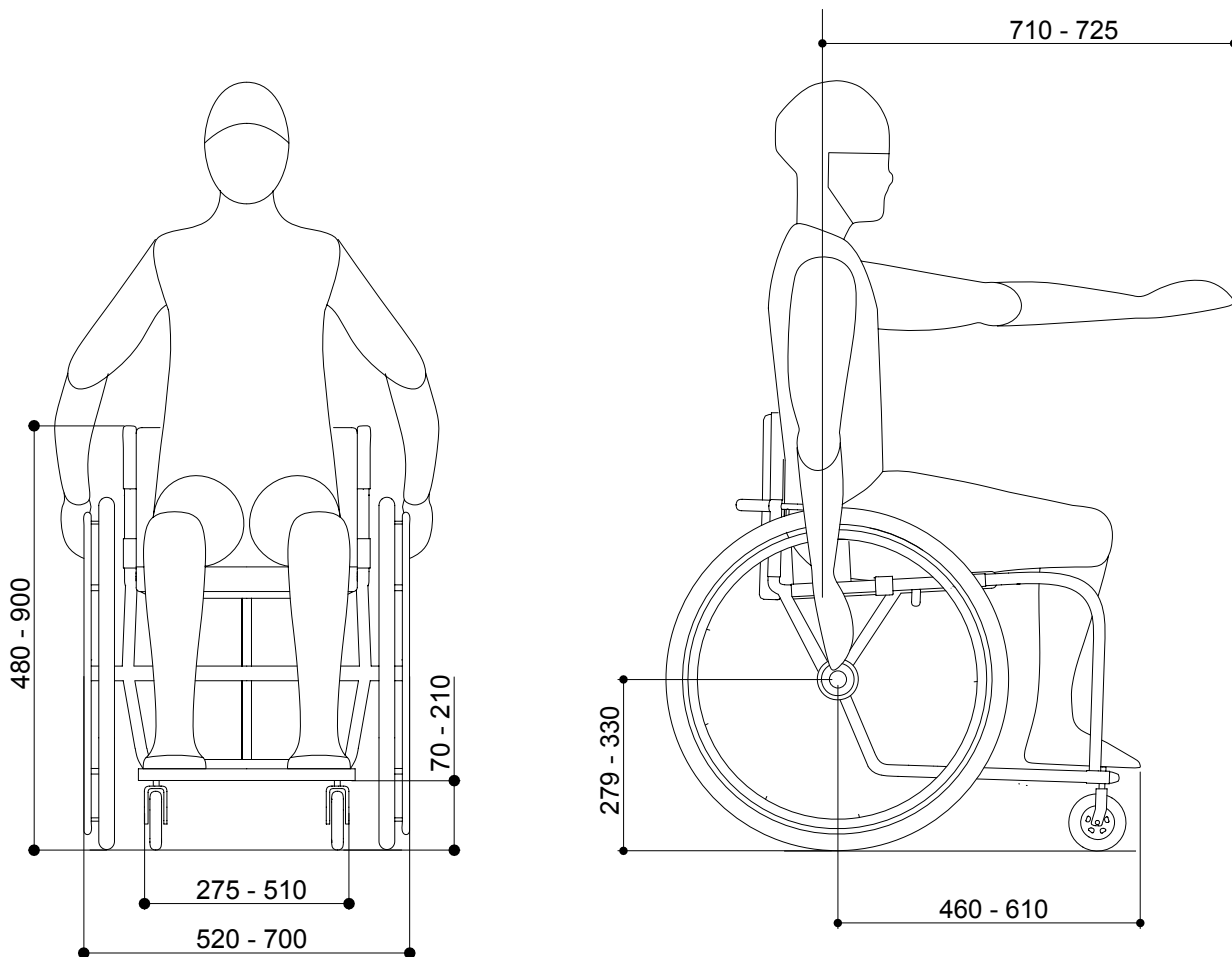
Si è scelto di interessarsi di un range pressoché mediano di valutazione, facendo riferimento al secondo quartile della scala percentili (50° percentile).



1.

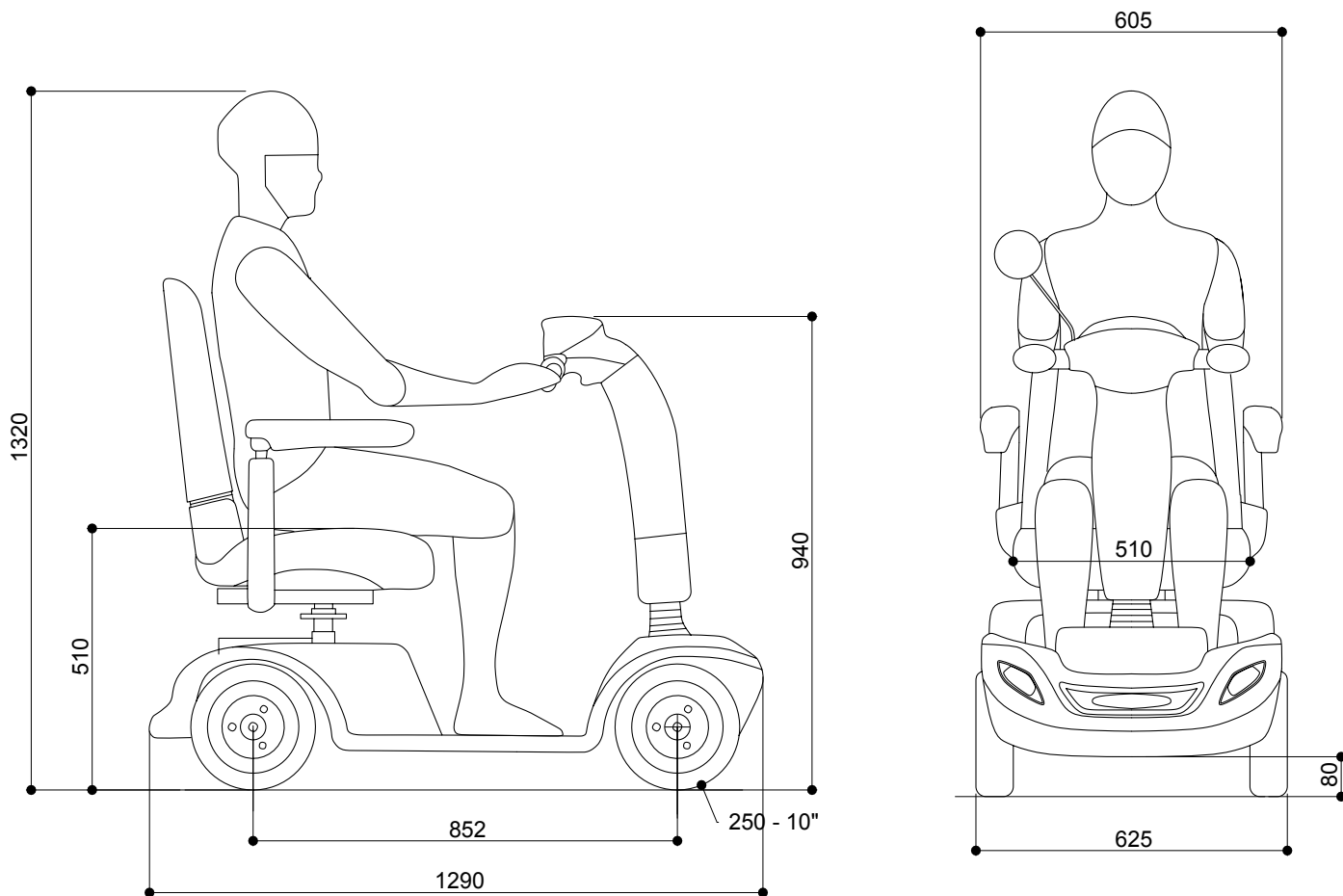
1. Valutazione ergonomica espressa in mm, che fa riferimento al 50° percentile



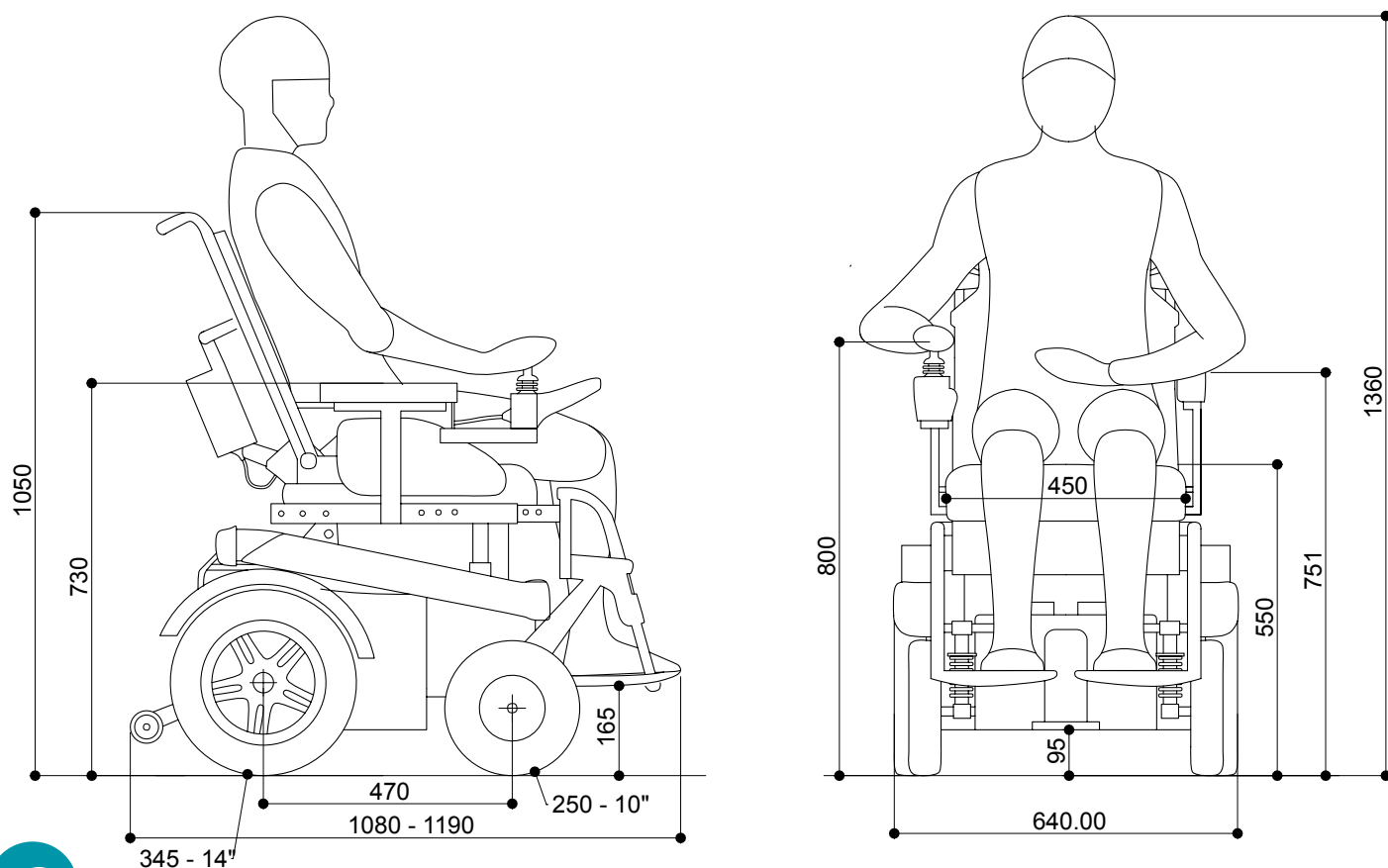


Nelle pagine seguenti verranno eseguite valutazioni di caratteristiche ergonomico-dimensionale relative a due prodotti estrapolati durante la fase di ricerca ed analizzati nello specifico nei capitoli precedenti, utili al confronto dimensionale con il progetto che si andrà ad ideare: lo scooter elettrico **Orion Invacare** e la carrozzina elettrificata **Ottobock B500**.

## Orion - Invacare

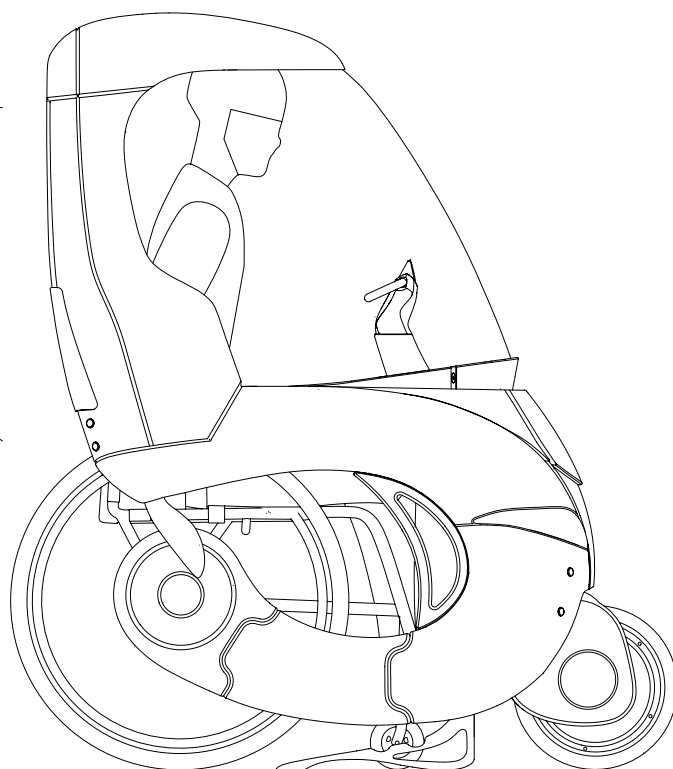
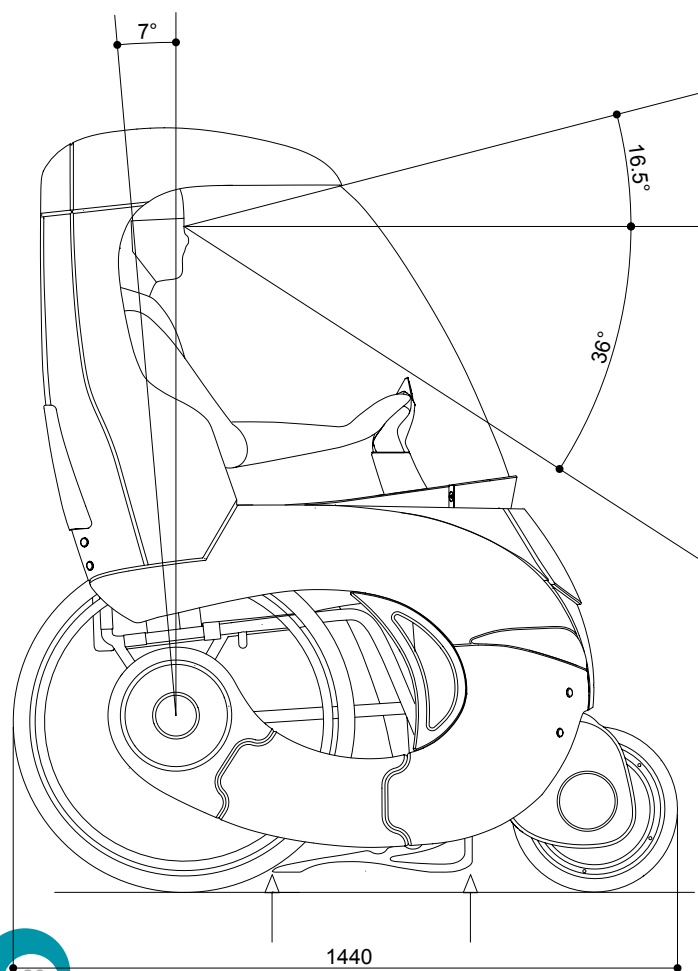
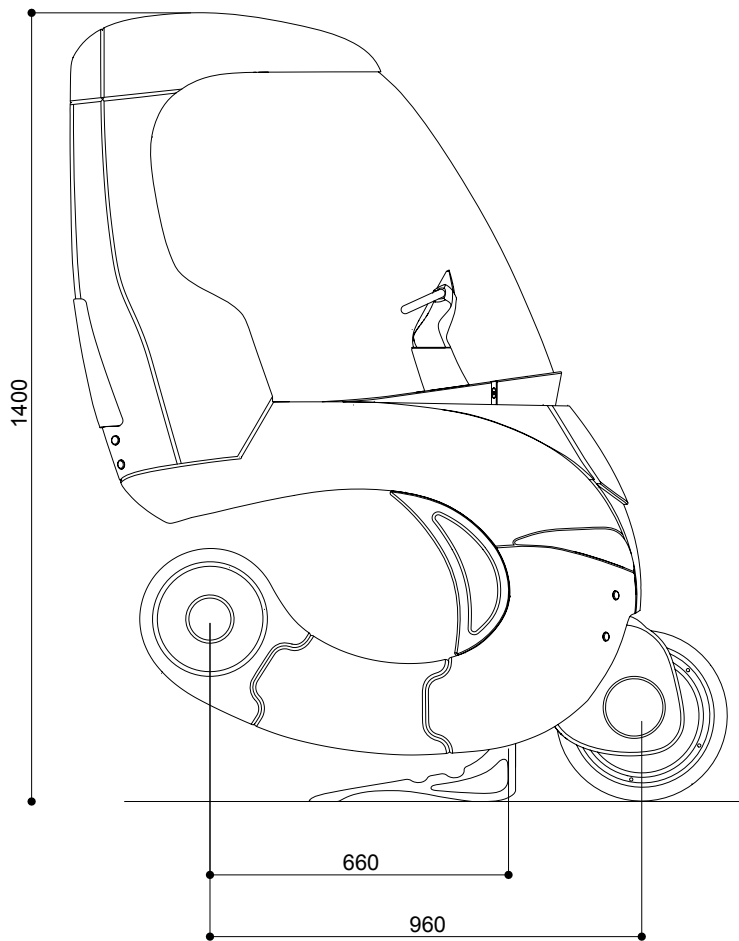
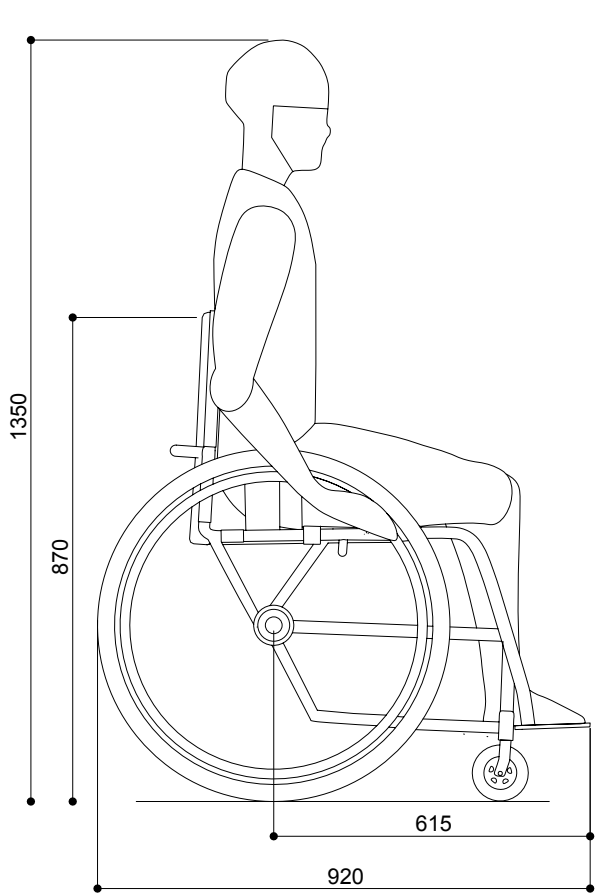


## Ottobock B500

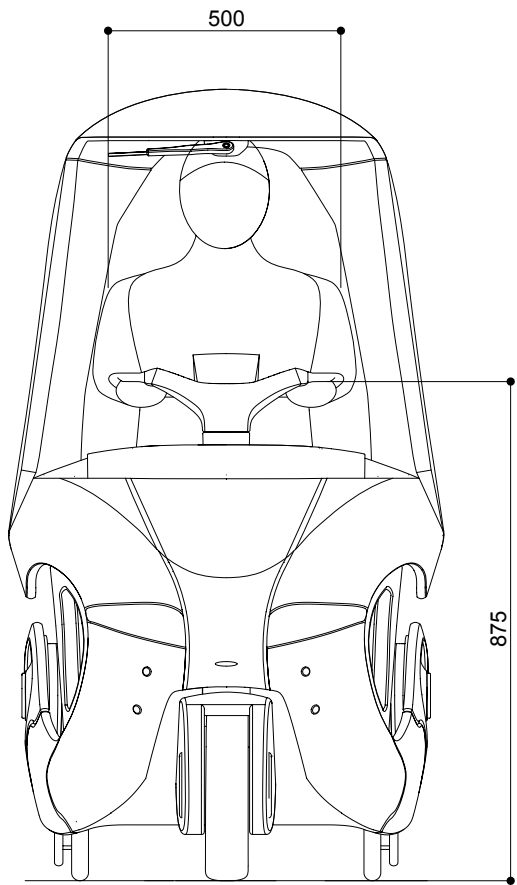


## Valutazione ergonomica del progetto proposto

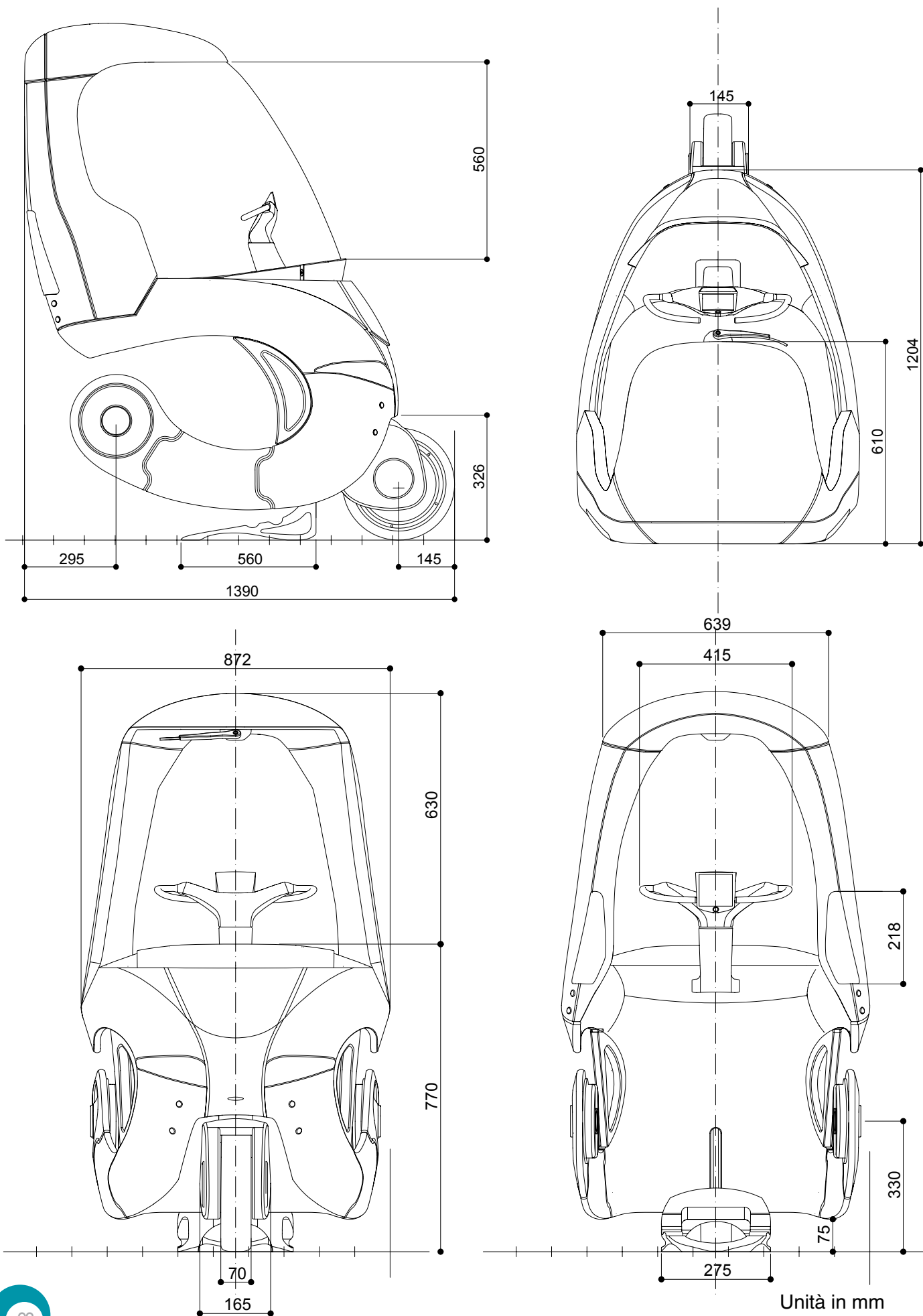
Il paragone ergonomico con altri sistemi di mobilità individuale rivolta alla classe di utenza disabile è servita per tracciare le linee guida dimensionali da apportare al prodotto proposto. Gli ingombri dovranno tener conto dell'analisi ergonomica precedentemente illustrata riguardanti le categorie di carrozzine manuali caratterizzate da telai strutturali a ridotto ingombro dimensionale. Focalizzarci su questa tipologia di carrozzine ci fornisce la possibilità di ridurre ulteriormente le dimensioni e gli ingombri del veicolo sotto esame.



Unità in mm



# Viste dimensionali



Unità in mm



# Bibliografia e riferimenti

## Bibliografia

Andrea Lupacchini, *Ergonomia e design*, Carocci, Roma, 2008

Donald A. Norman, *Il design del futuro*, Apogeo, Milano, 2008

Julius Panero, Martin Zelnik, *Spazi a misura d'uomo*, BE-MA, Milano 1983

Alvin R. Tilley, Herman Dreyfuss ass., *Le misure dell'uomo e della donna*, BE-MA, Milano, 1994

Luigi Bandini Buti, *Ergonomia e prodotto*, Il sole 24 Ore, Milano 2001

## Documentazione

Glossario di Ergonomia, Edizione INAIL 2002

Giovanni Del Zanna, *Disabilità Ambiente e Progettare l'accessibilità*, ONLUS La Colonna, Associazione Lesioni Spinali

Walter Fossati, *Cultura della Città e Barriere Architettoniche*, ONLUS La Colonna, Associazione Lesioni Spinali

Flora Fogagnolo, *La Carrozzina Manuale: Caratteristiche, criteri per la scelta, addestramento all'uso*, Università Cattolica del Sacro Cuore

Classificazione ISO 9999\_1998, Nomenclatore degli ausili tecnici di serie - Norma Europea EN ISO 9999

Università degli studi di Trieste, *Territorio ed Handicap a confronto*, Tesi di Laurea, 2007

User Manual *I-GLide*, sistema ibrido di carrozzina

HB-Group, *Tecnologie per l'autonomia e l'integrazione sociale delle persone disabili*, Principi di Universal Design

Attuatore lineare\_LA22\_Scheda tecnica\_it





## Cataloghi

Catalogo Sanco, Ausili per disabili, 2011  
Catalogo Promed, Ausili per disabili, 2012  
Catalogo Rizzoli, Catalogo Ausili, 2013  
Catalogo KYMCO, Scooter ed ausili per la mobilità, 2014  
Catalogo Ardea, Ausili per la mobilità  
Bodytech-catalogo-YOU-Q-2014

## Sitografia

<http://www.Global.yamaha.motor.com>  
<http://www.resna.org>  
<http://www.sunrisemedical.com>  
<http://www.parentgiving.com>  
<http://www.vita-facile.it>  
<http://www.disabili.com>  
<http://www.inautonomia.com>  
<http://www.boccatomobility.it>  
<http://www.gicarveicoliettrici.it>  
<http://www.nordicscientific.com>  
<http://www.wheelfreedom.com>  
<http://www.sixtownhousing.org>  
<http://www.guidosimplex.it/home.asp>  
<http://www.muoversinsieme.it/magazine/casa-futuro/design-e-disabilita/>  
<http://www.abilitychannel.tv/15762/blog-science/paraplegia-paralisi-arti-inferiori/>  
<http://www.tantasalute.it/articolo/le-barriere-architettoniche-piu-diffuse-e-il-diritto-alla-mobilita-dei-disabili/38471/>  
<http://www.elbee.cz/en/>  
<http://www.gizmag.com/kenguru-enters-production/23412/>  
[http://www.toyota-global.com/showroom/toyota\\_design/award/i\\_real/](http://www.toyota-global.com/showroom/toyota_design/award/i_real/)  
<https://www.kickstarter.com/projects/whill/whill-worlds-most-advanced-personal-mobility-devic>  
<http://lacolonnaonlus.it/barriere-architettoniche/>  
<http://www.dupont.com/products-and-services/plastics-polymers-resins/thermo-plastics/uses-and-applications/medical-device-materials.html>

