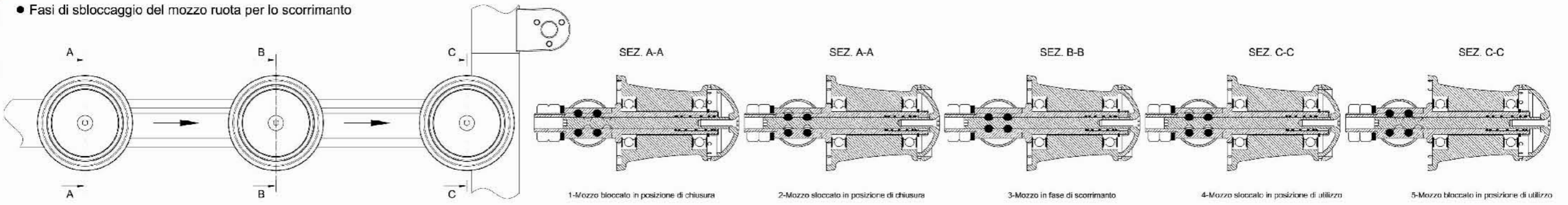
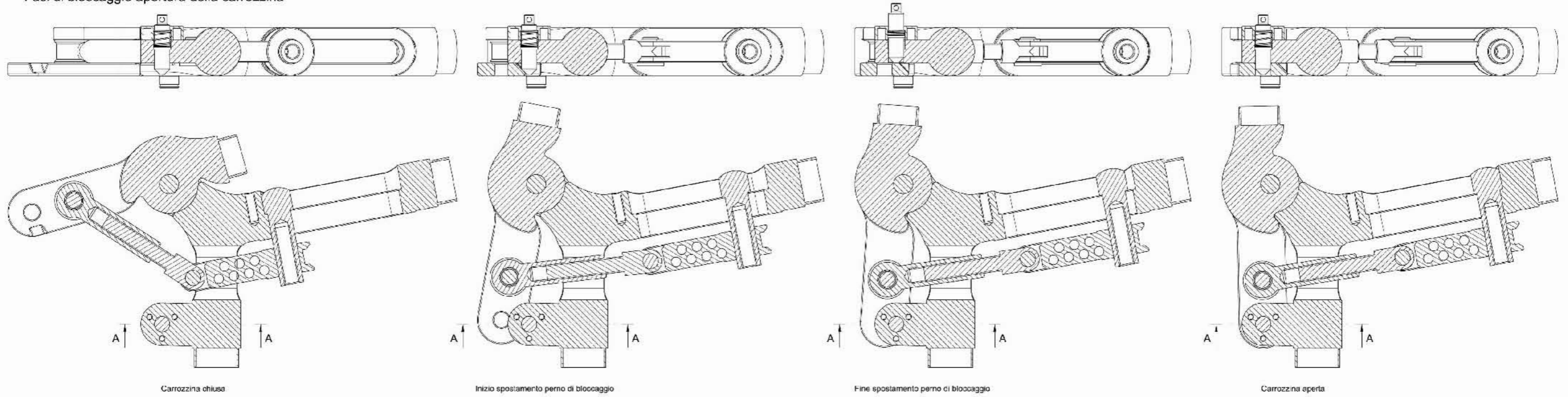


DETTAGLI

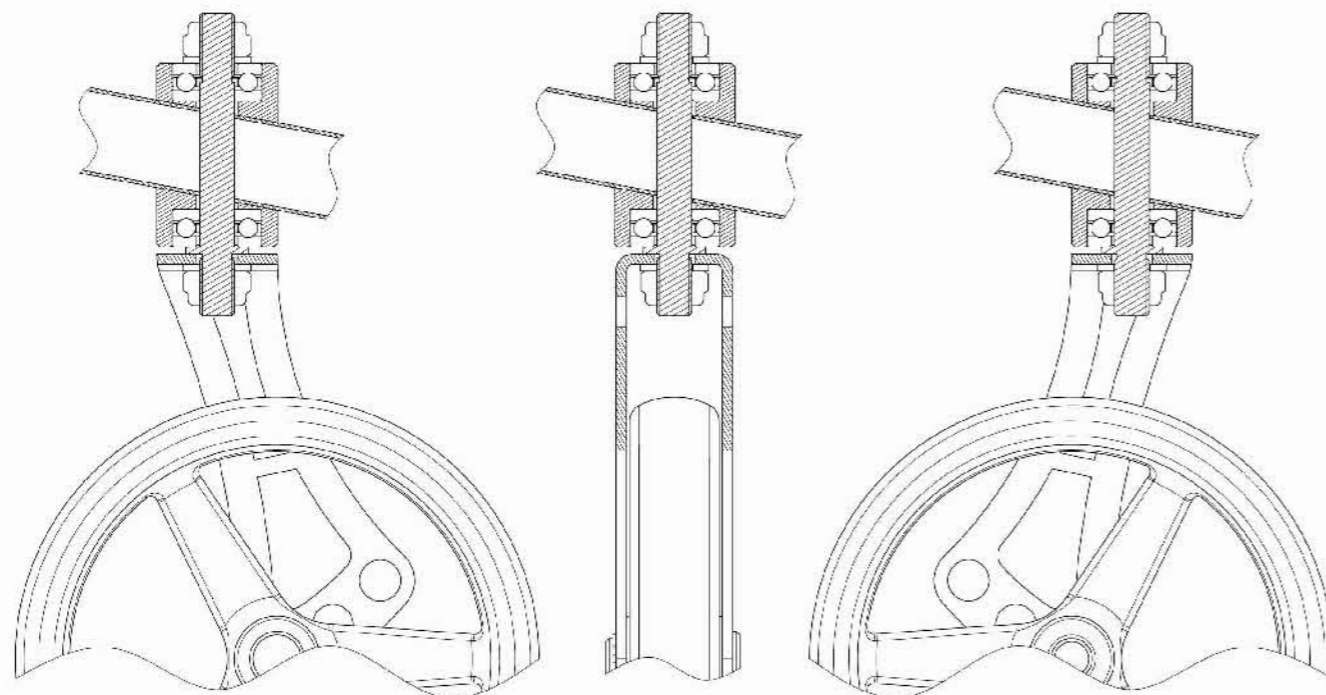
● Fasi di sbloccaggio del mozzo ruota per lo scorrimento



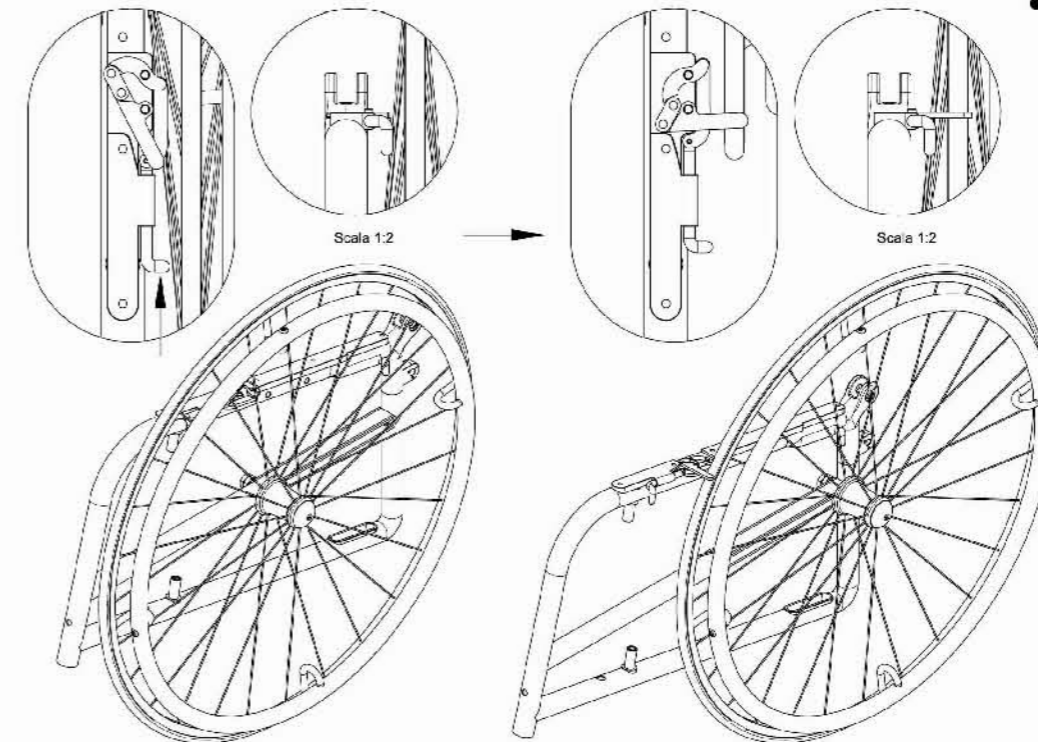
● Fasi di bloccaggio apertura della carrozzina



● Rotazione ruota anteriore



● Azionamento freno



SCALA 1:1





DISPOSITIVI DI INSERIMENTO IN AUTO DISPONIBILI SUL MERCATO



CARICAMENTO MANUALE DELLA CARROZZINA



CARICAMENTO TRAMITE VERRICELLO PER COLORO CHE RIESCONO A DEAMBULARE



CARICAMENTO TRAMITE VERRICELLO PER COLORO CHE HANNO UN'OTTIMA MOBILITÀ DEGLI ARTI SUPERIORI



CARICAMENTO TRAMITE PEDANA MOBILE (SALI E VAII)



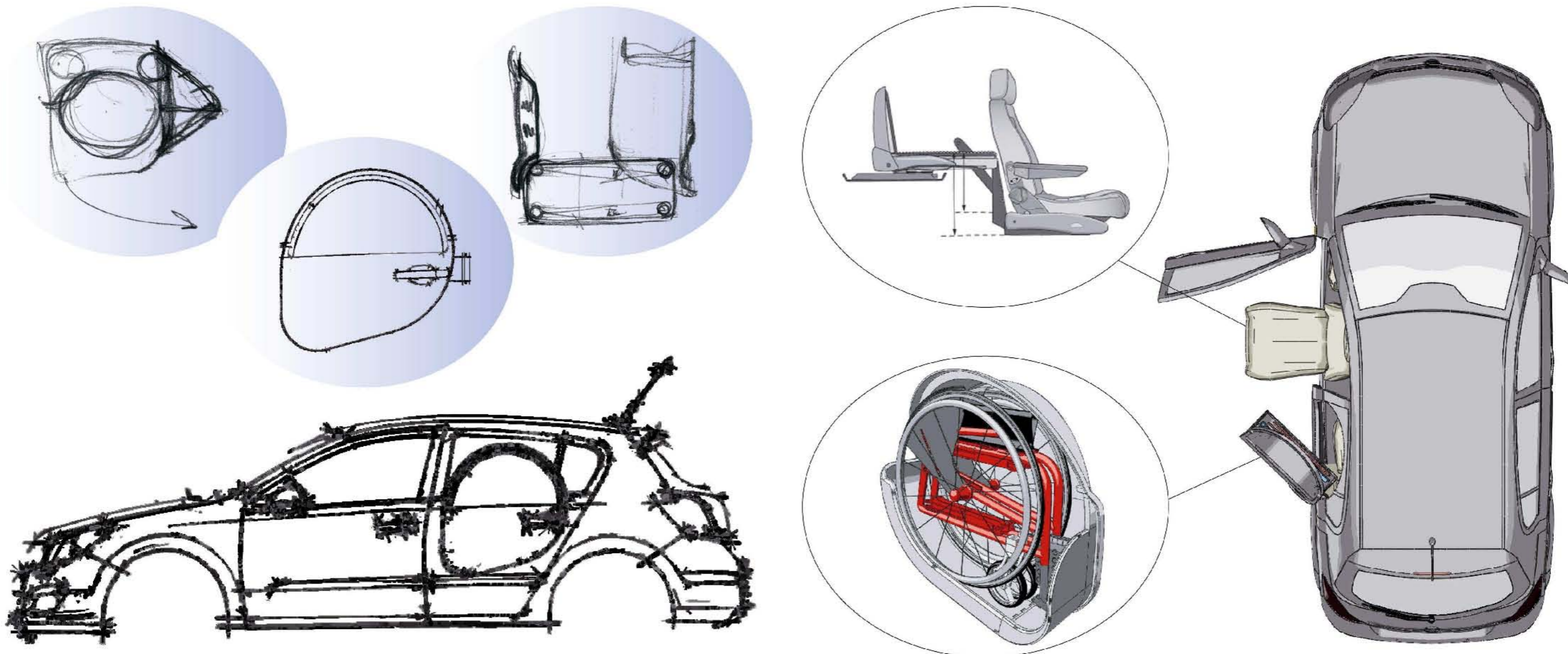
CARICAMENTO TRAMITE ROBOT SOPRA IL TETTO DELL'AUTO



CARICAMENTO TRAMITE ROBOT NEL PORTABAGAGLI

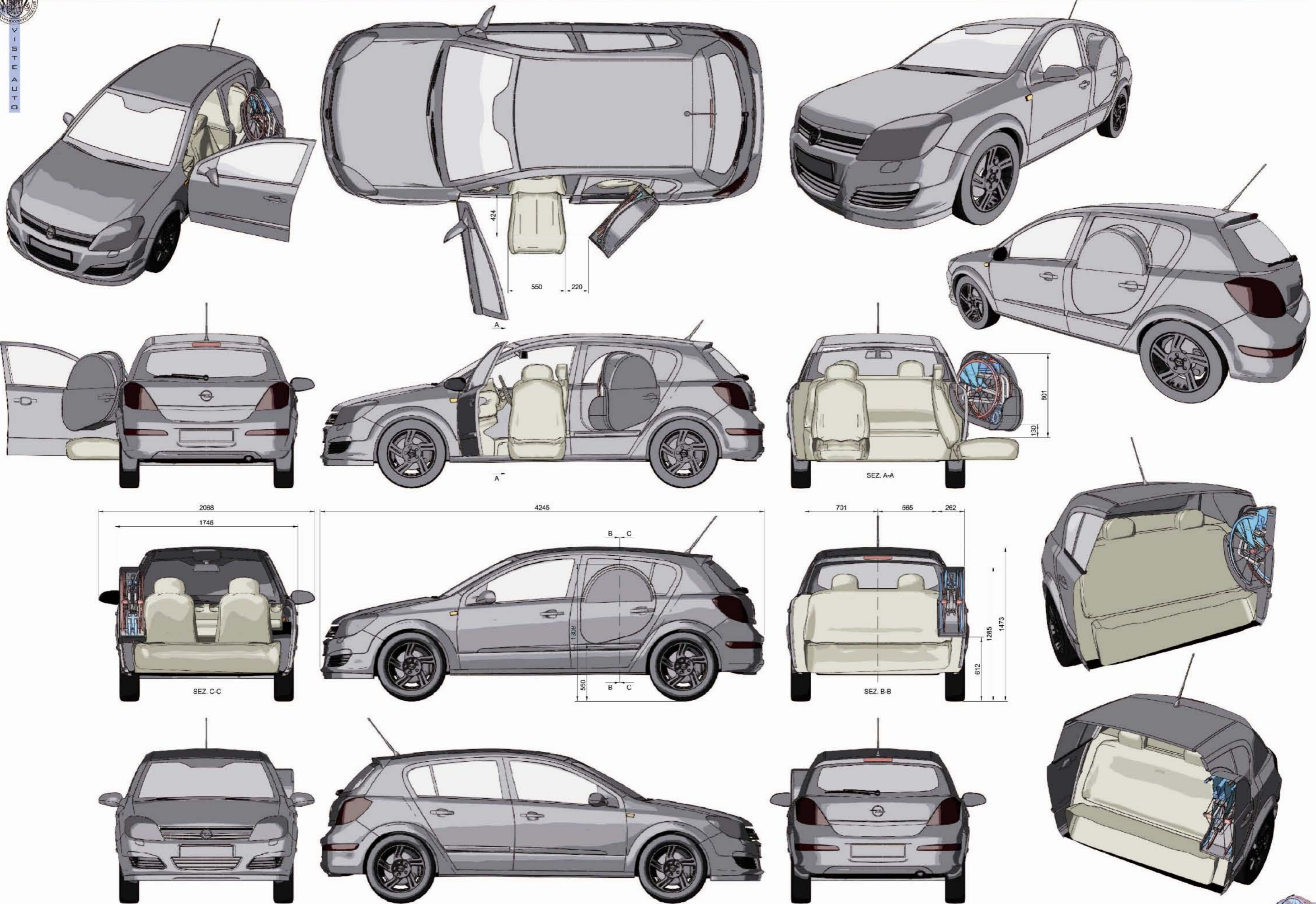
PERCORSO PROGETTUALE DEL NUOVO DISPOSITIVO D'INSERIMENTO DELLA CARROZZINA IN AUTO

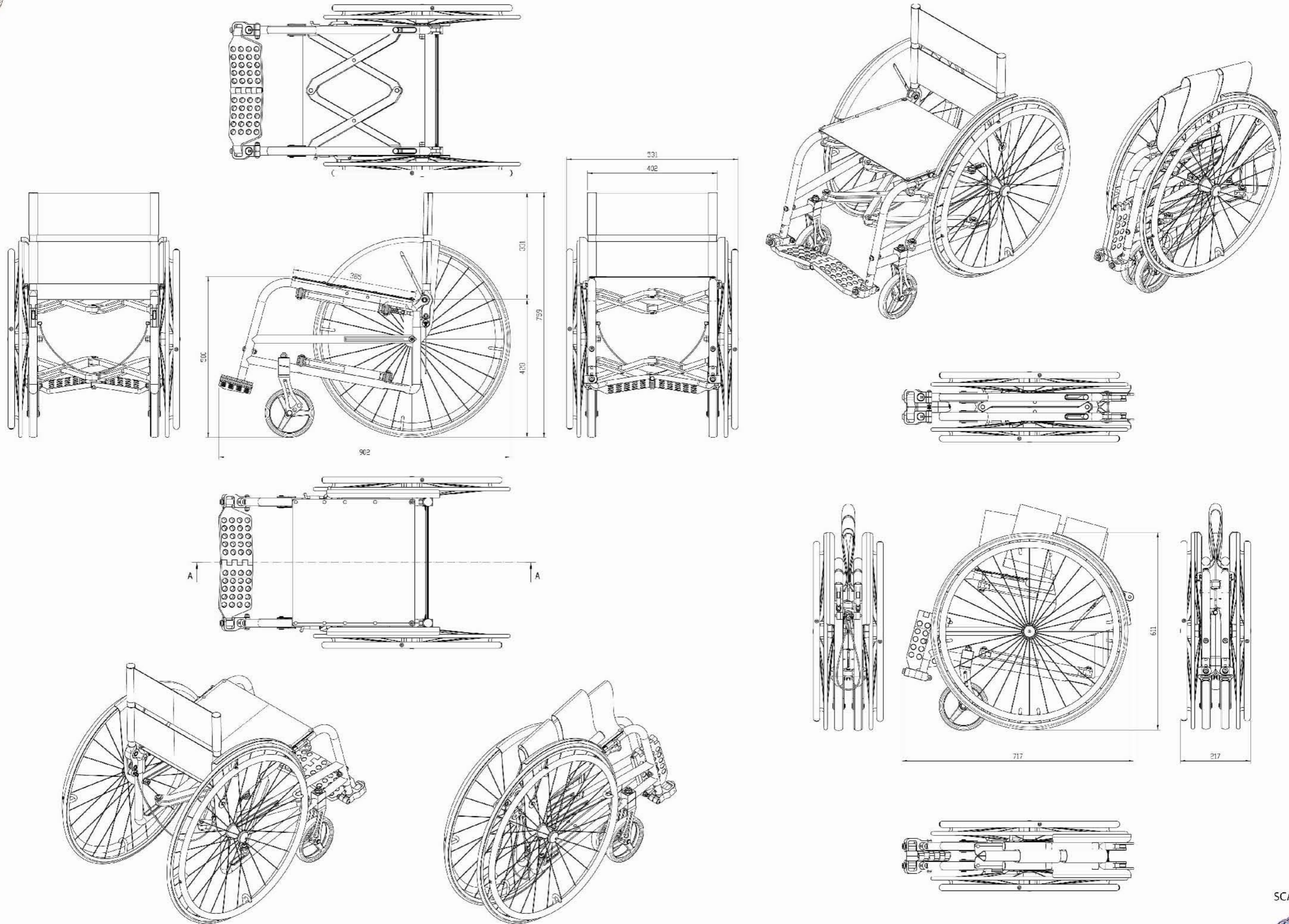
SECILE BIREVOLE PRESENTE SUL MERCATO

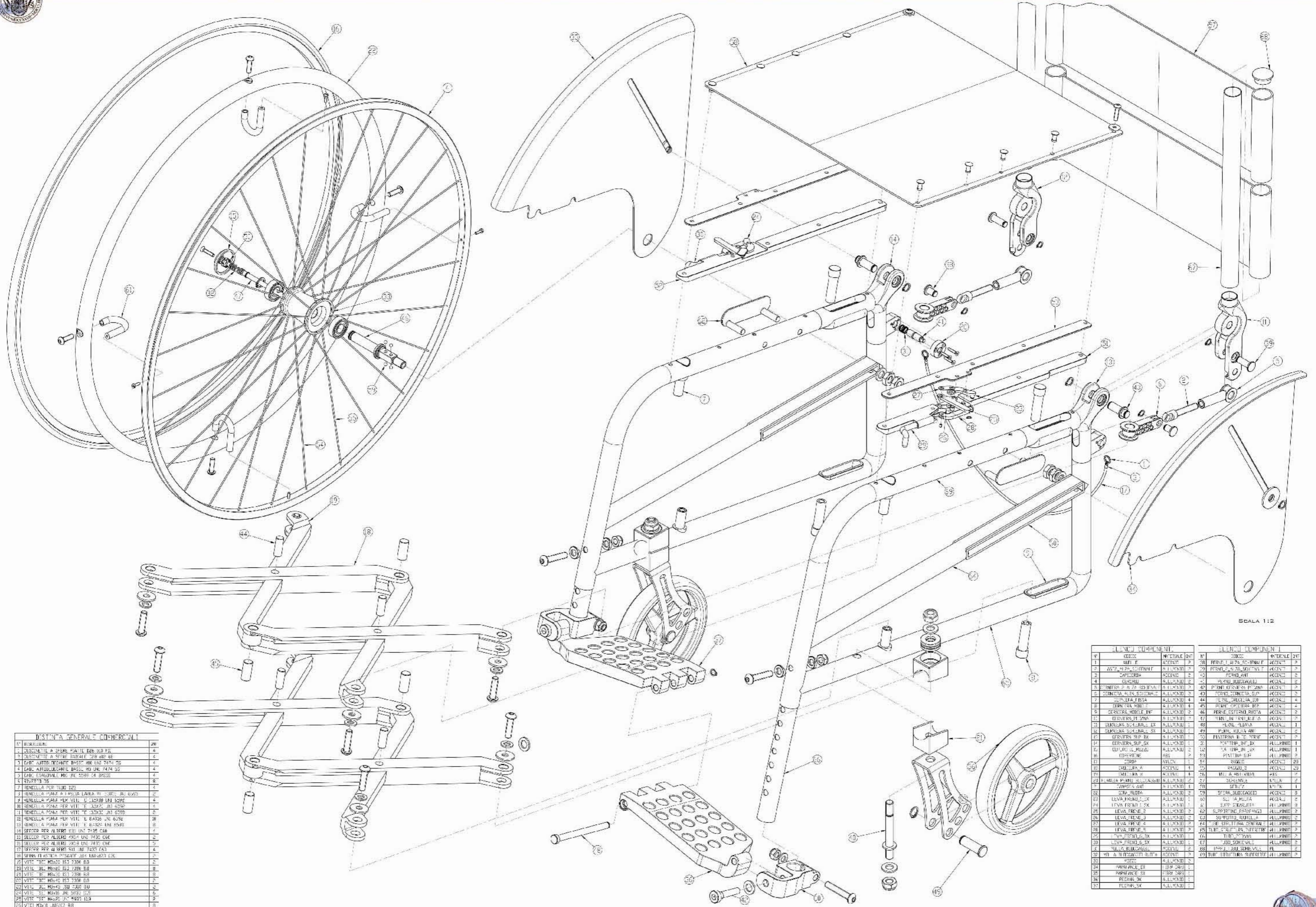




VISTE AUTO







SCALA 1:2

**LISTA COMPONENTI**

Q.TA	DESCRIZIONE	UNITA'
1	ROTTA	1
2	ROTTA	1
3	ROTTA	1
4	ROTTA	1
5	ROTTA	1
6	ROTTA	1
7	ROTTA	1
8	ROTTA	1
9	ROTTA	1
10	ROTTA	1
11	ROTTA	1
12	ROTTA	1
13	ROTTA	1
14	ROTTA	1
15	ROTTA	1
16	ROTTA	1
17	ROTTA	1
18	ROTTA	1
19	ROTTA	1
20	ROTTA	1
21	ROTTA	1
22	ROTTA	1
23	ROTTA	1
24	ROTTA	1
25	ROTTA	1
26	ROTTA	1
27	ROTTA	1
28	ROTTA	1
29	ROTTA	1
30	ROTTA	1
31	ROTTA	1
32	ROTTA	1
33	ROTTA	1
34	ROTTA	1
35	ROTTA	1
36	ROTTA	1
37	ROTTA	1
38	ROTTA	1
39	ROTTA	1
40	ROTTA	1
41	ROTTA	1
42	ROTTA	1
43	ROTTA	1
44	ROTTA	1
45	ROTTA	1
46	ROTTA	1
47	ROTTA	1
48	ROTTA	1
49	ROTTA	1
50	ROTTA	1
51	ROTTA	1
52	ROTTA	1
53	ROTTA	1
54	ROTTA	1
55	ROTTA	1
56	ROTTA	1
57	ROTTA	1
58	ROTTA	1
59	ROTTA	1
60	ROTTA	1

Q.TA	DESCRIZIONE	UNITA'	Q.TA	DESCRIZIONE	UNITA'
1	ROTTA	1	31	ROTTA	1
2	ROTTA	1	32	ROTTA	1
3	ROTTA	1	33	ROTTA	1
4	ROTTA	1	34	ROTTA	1
5	ROTTA	1	35	ROTTA	1
6	ROTTA	1	36	ROTTA	1
7	ROTTA	1	37	ROTTA	1
8	ROTTA	1	38	ROTTA	1
9	ROTTA	1	39	ROTTA	1
10	ROTTA	1	40	ROTTA	1
11	ROTTA	1	41	ROTTA	1
12	ROTTA	1	42	ROTTA	1
13	ROTTA	1	43	ROTTA	1
14	ROTTA	1	44	ROTTA	1
15	ROTTA	1	45	ROTTA	1
16	ROTTA	1	46	ROTTA	1
17	ROTTA	1	47	ROTTA	1
18	ROTTA	1	48	ROTTA	1
19	ROTTA	1	49	ROTTA	1
20	ROTTA	1	50	ROTTA	1
21	ROTTA	1	51	ROTTA	1
22	ROTTA	1	52	ROTTA	1
23	ROTTA	1	53	ROTTA	1
24	ROTTA	1	54	ROTTA	1
25	ROTTA	1	55	ROTTA	1
26	ROTTA	1	56	ROTTA	1
27	ROTTA	1	57	ROTTA	1
28	ROTTA	1	58	ROTTA	1
29	ROTTA	1	59	ROTTA	1
30	ROTTA	1	60	ROTTA	1

