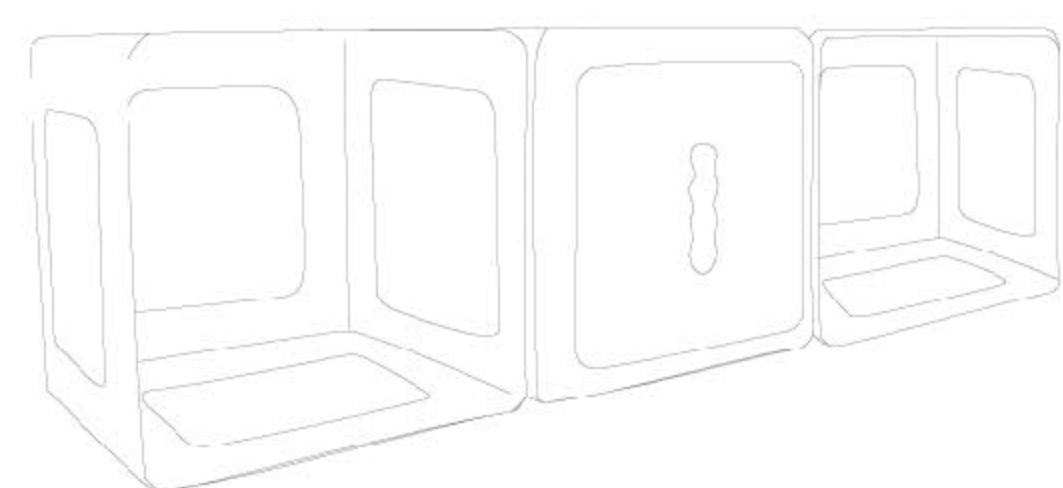
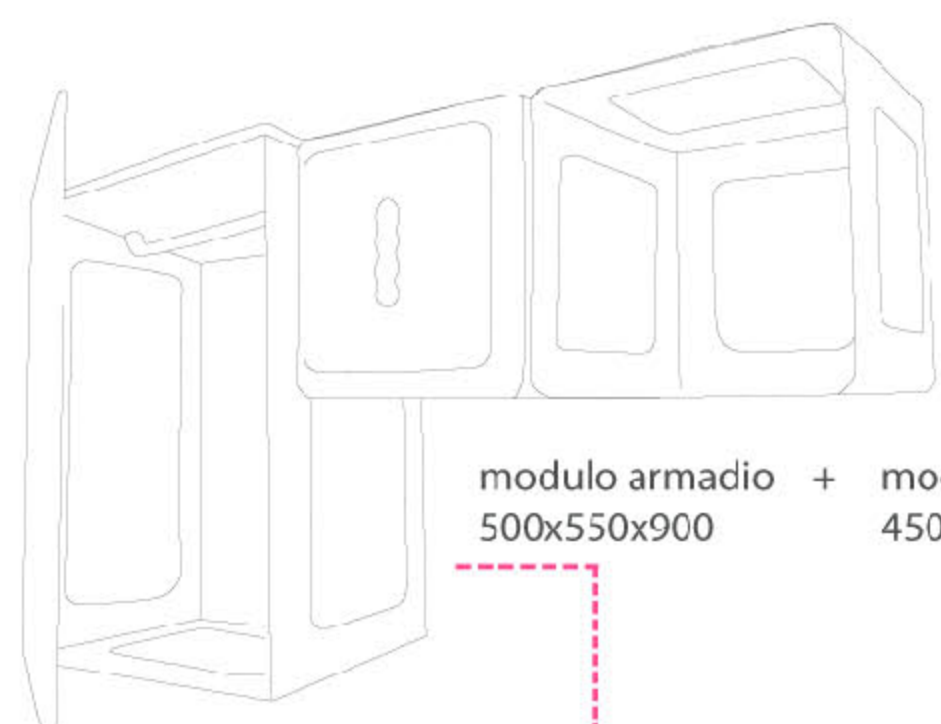


COMPLEMENTI D'ARREDO

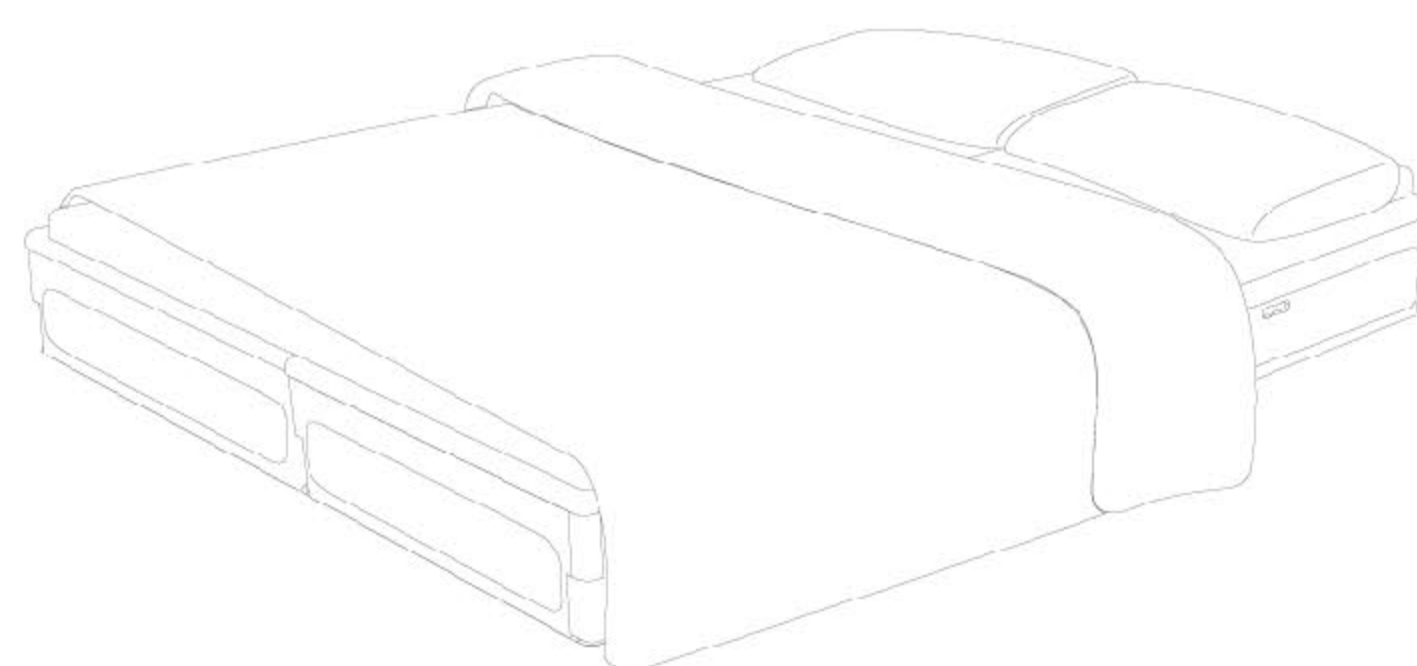
SUDDIVISIONE AMBIENTI



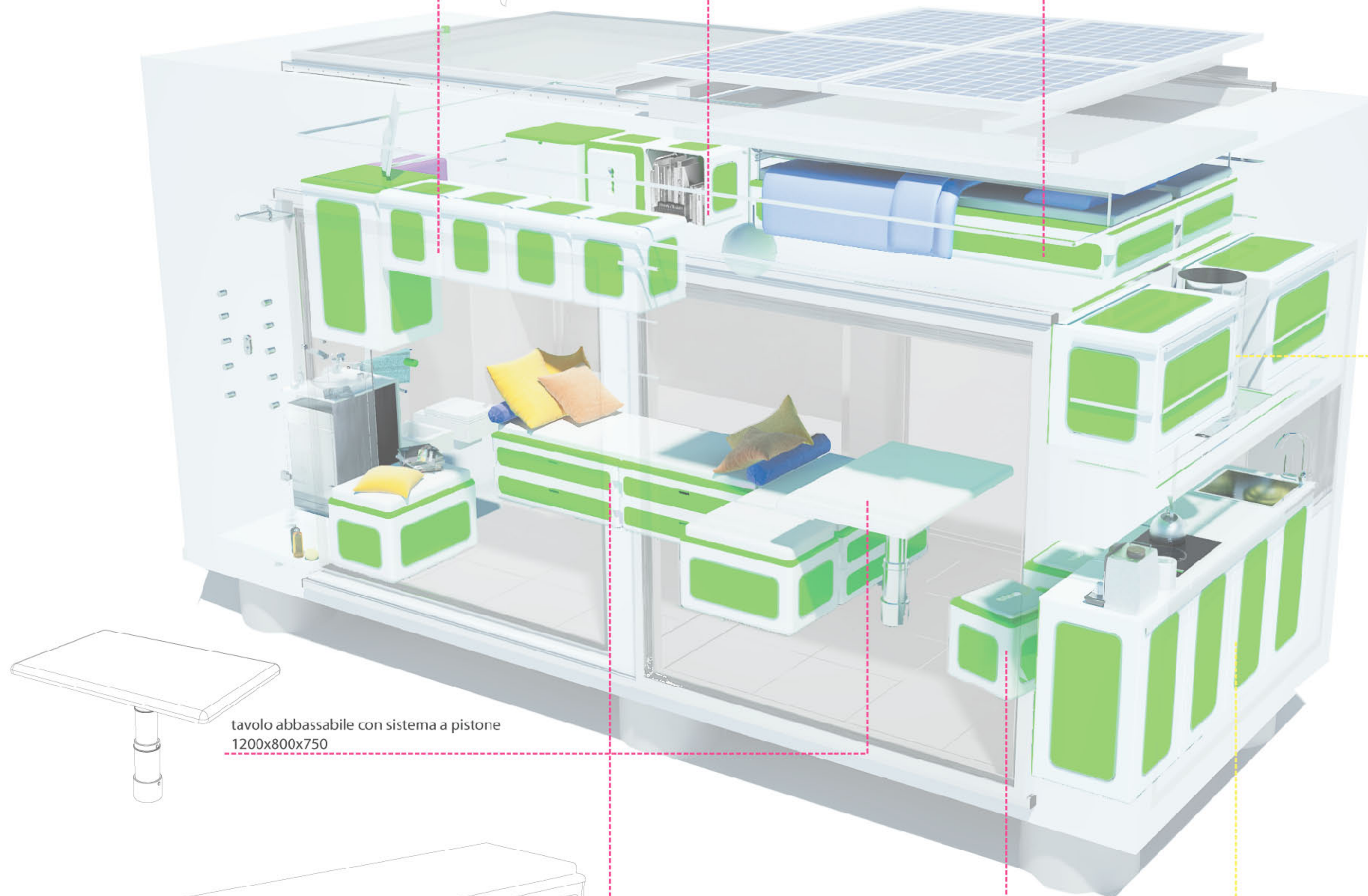
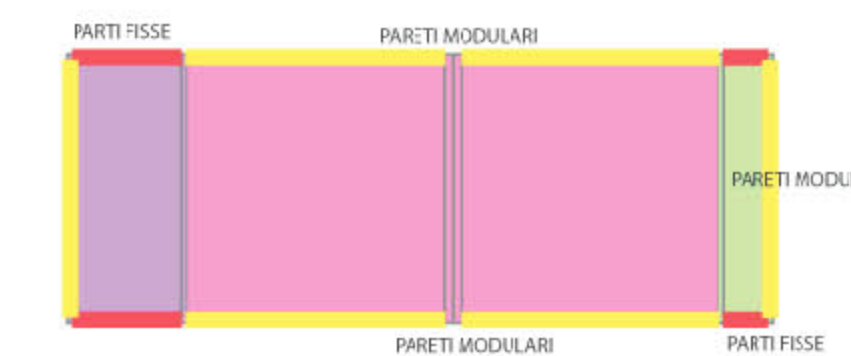
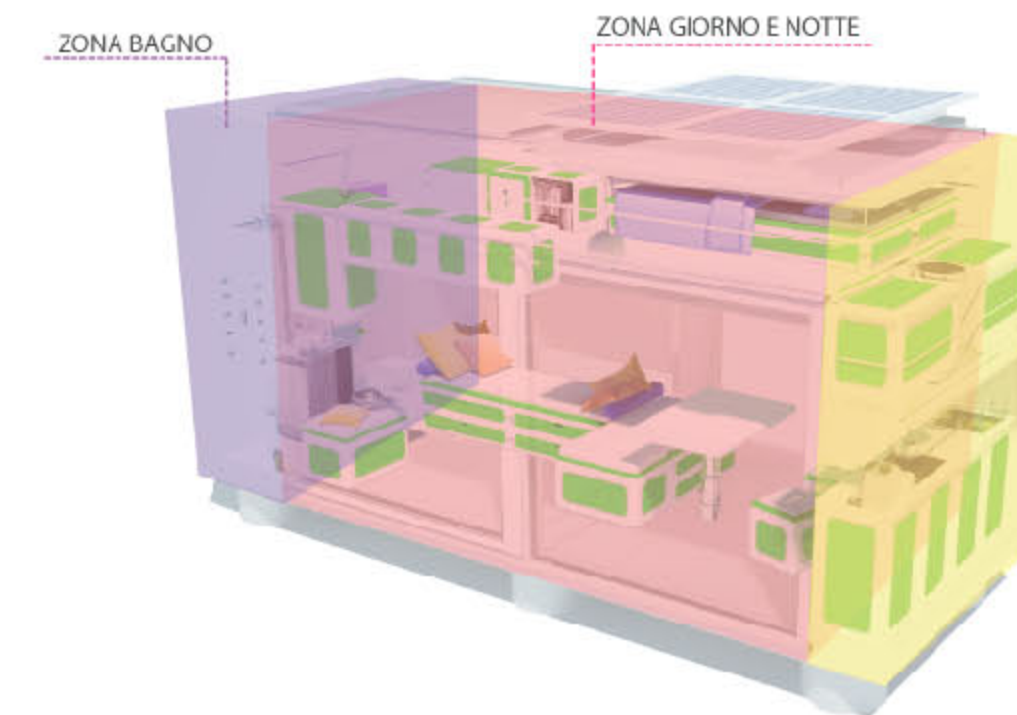
modulo libreria
450x450x470



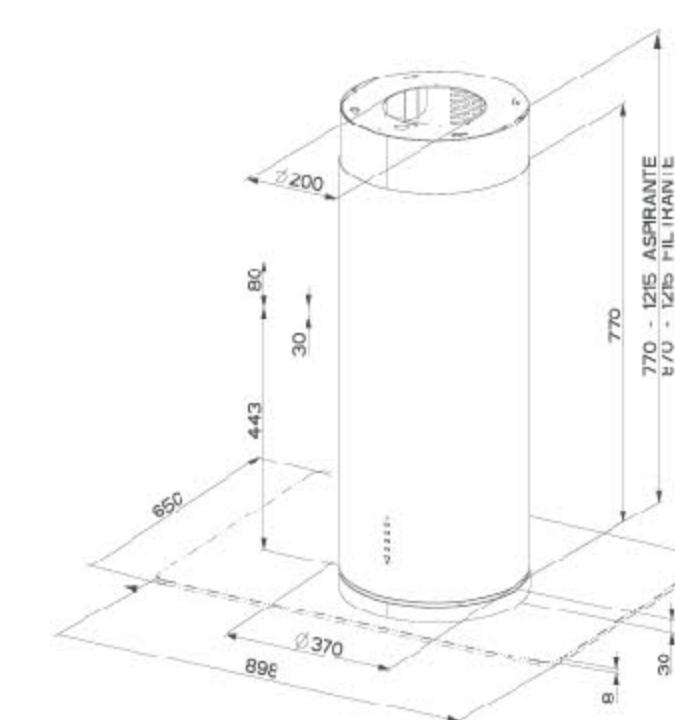
modulo armadio + modulo libreria
500x550x900 + 450x450x470



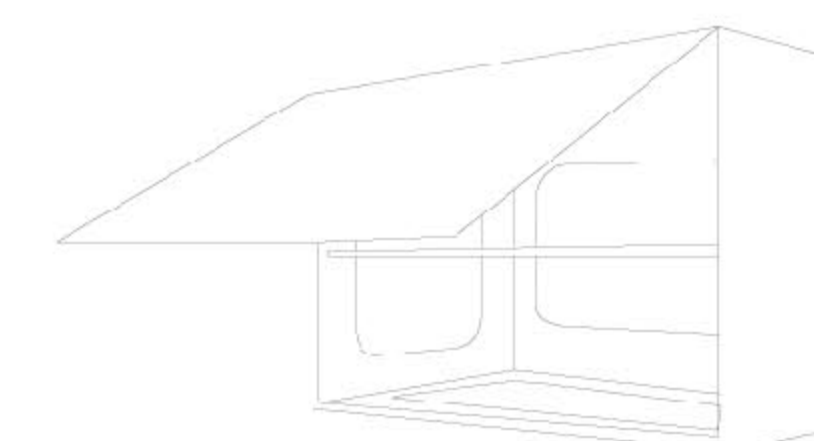
modulo letto doppio
2000x1600x250



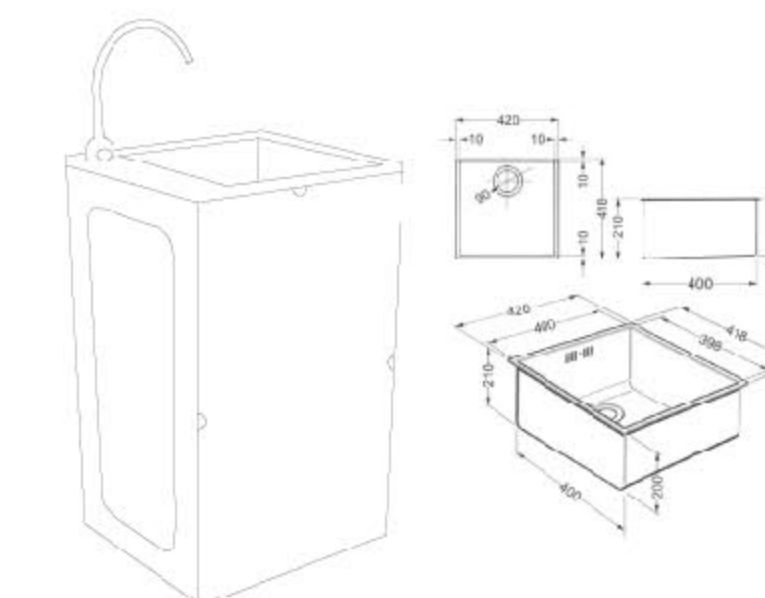
Modello CYLINDRA I.



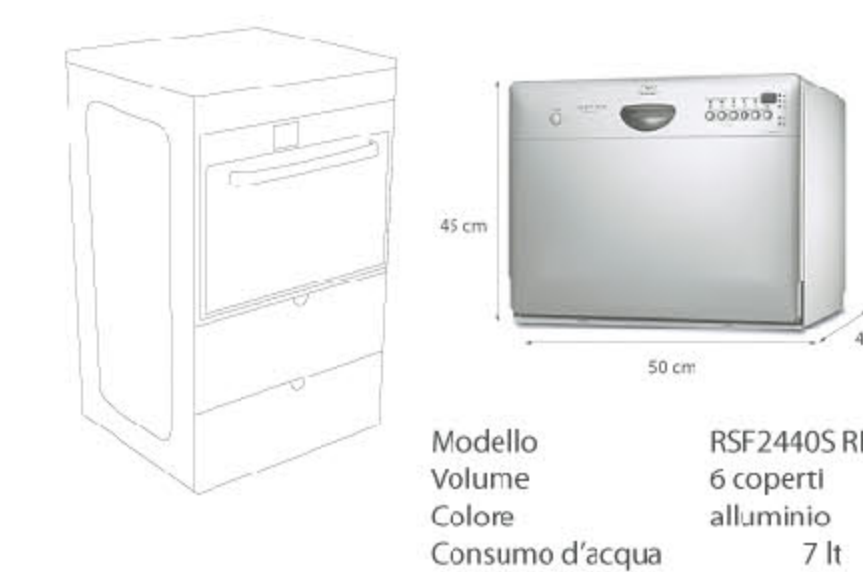
Modulo per scolapiati



modulo + lavandino standard



modulo + lavastoviglie standard



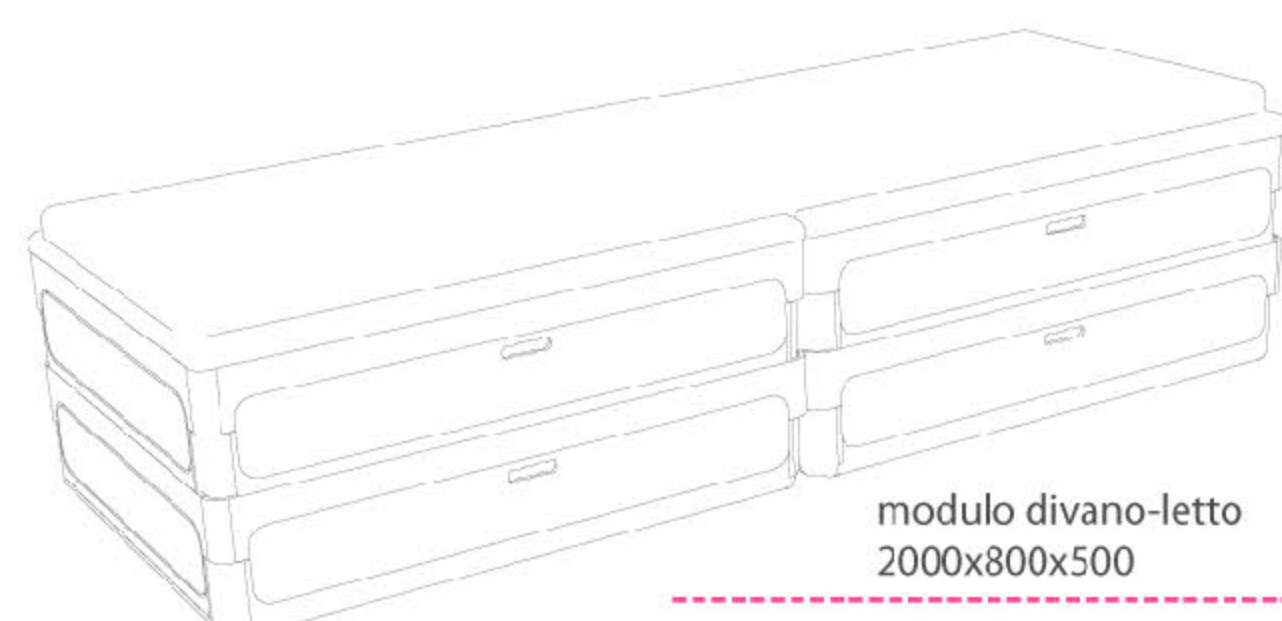
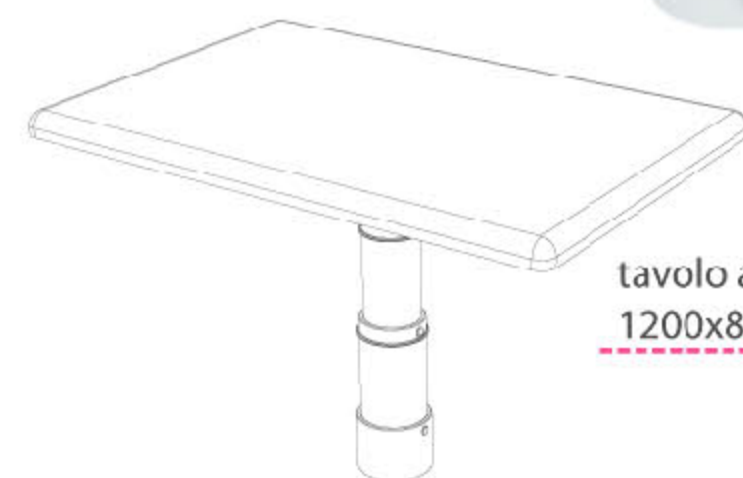
modulo + forno standard



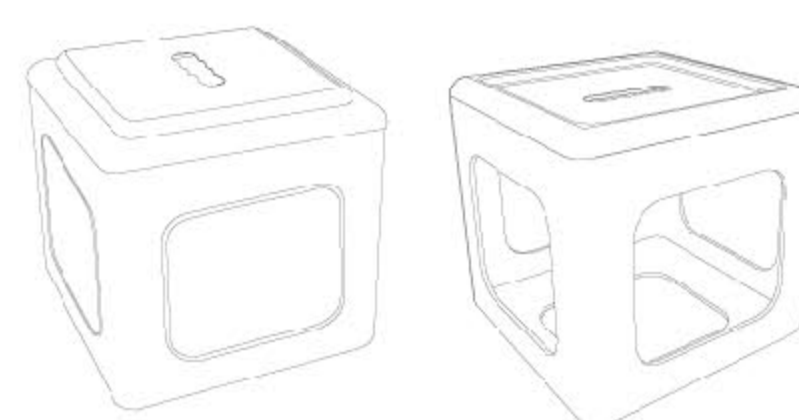
modulo + frigo standard



tavolo abbassabile con sistema a pistone
1200x800x750



modulo divano-letto
2000x800x500



modulo seduta
450x450x470

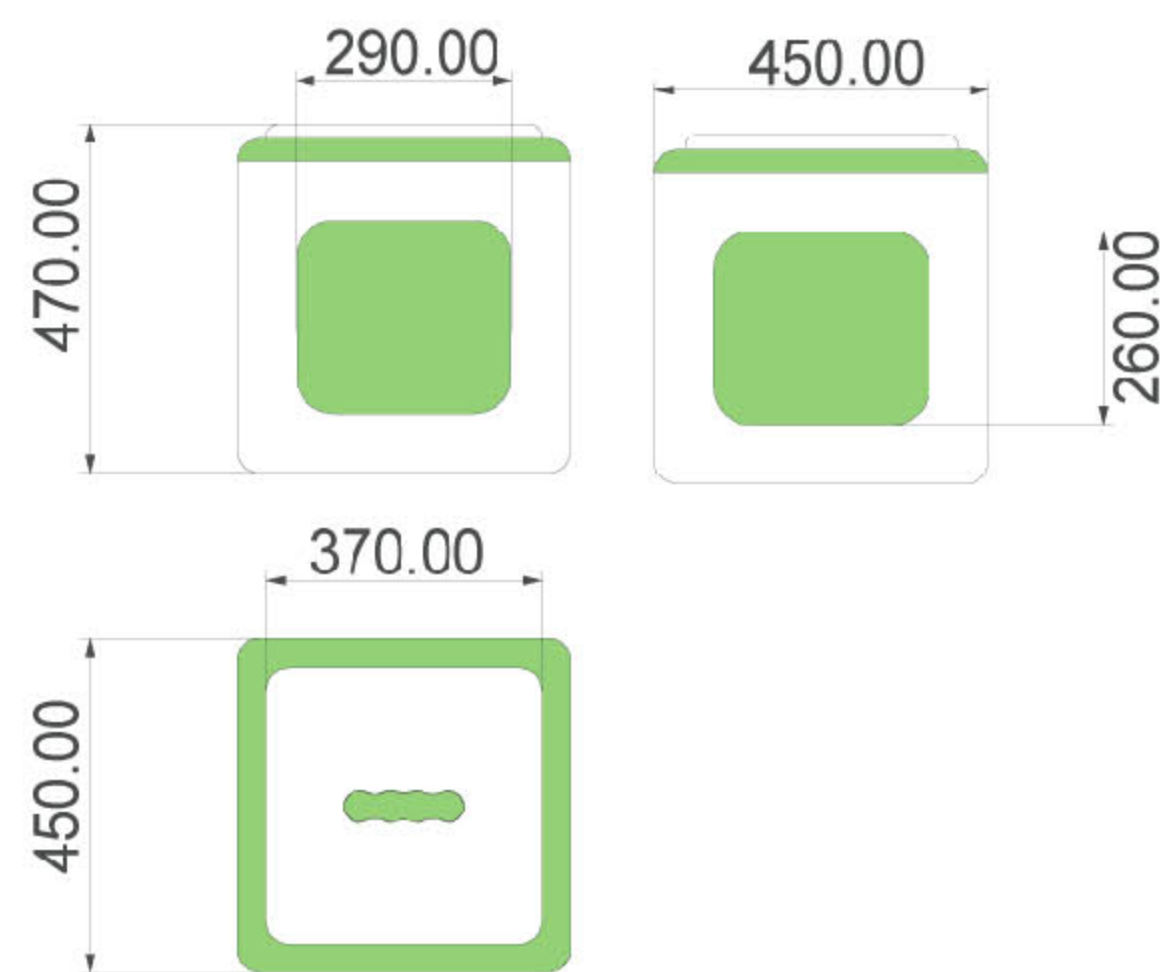
Tipo/ogia
Colore
Temperatura forno
Volume lordo totale (l)
Sicurezza bambini
Steam Cleaning

Aurora oven SAMSUNG
acciaio inox antimpronta
40°/230°C
36
SI
SI

Modello
Volume lordo totale (l)
Volume frigorifero (l)
Volume freezer (l)
Altezza (mm)
Larghezza (mm)
Profondità (mm)
Consumo energetico @ temp amb +25°C (kWh/24h)
Consumo energetico gas (g/24h)

RM 4281 LM Dometic
80
75
5
821
486
474
2.5
270

UNIVERSITA' DEGLI STUDI DI CAMERINO FACOLTA' DI ARCHITETTURA di ASCOLI PICENO CORSO DI LAUREA IN DISEGNO INDUSTRIALE ED AMBIENTALE
 A.A. 2008/2009 relatore: ANDREA LUPACCHINI correlatore: FRANCO CERVELLINI laureanda: CHIARA CORSETTI



PEZZI

SCOCCA



COPERCHIO



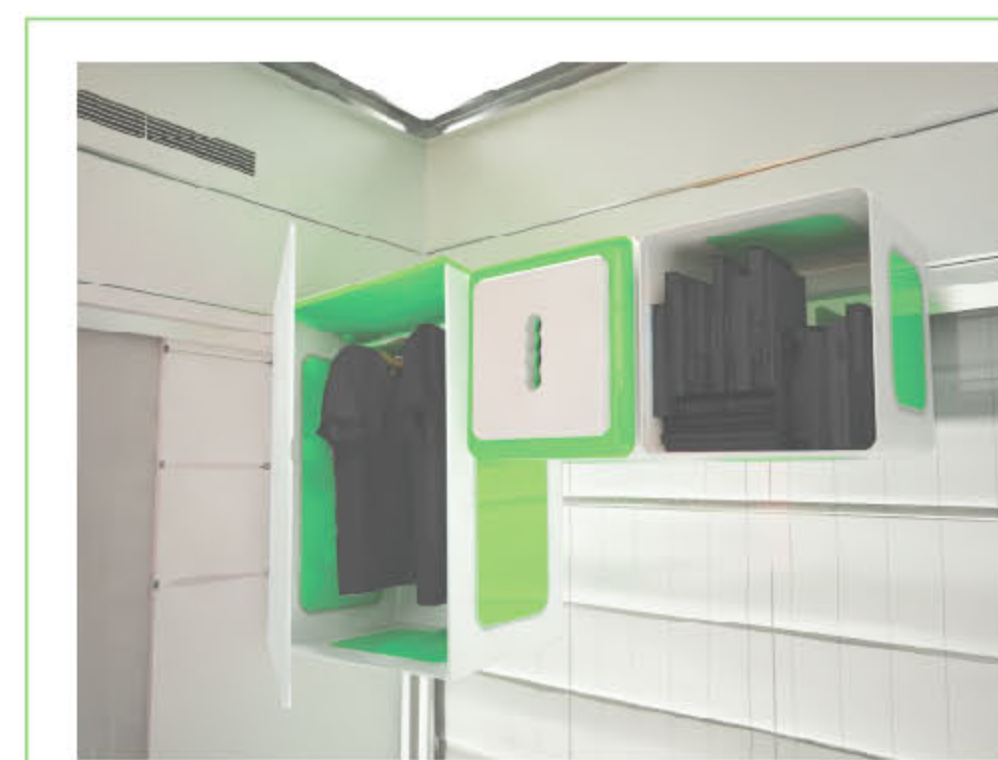
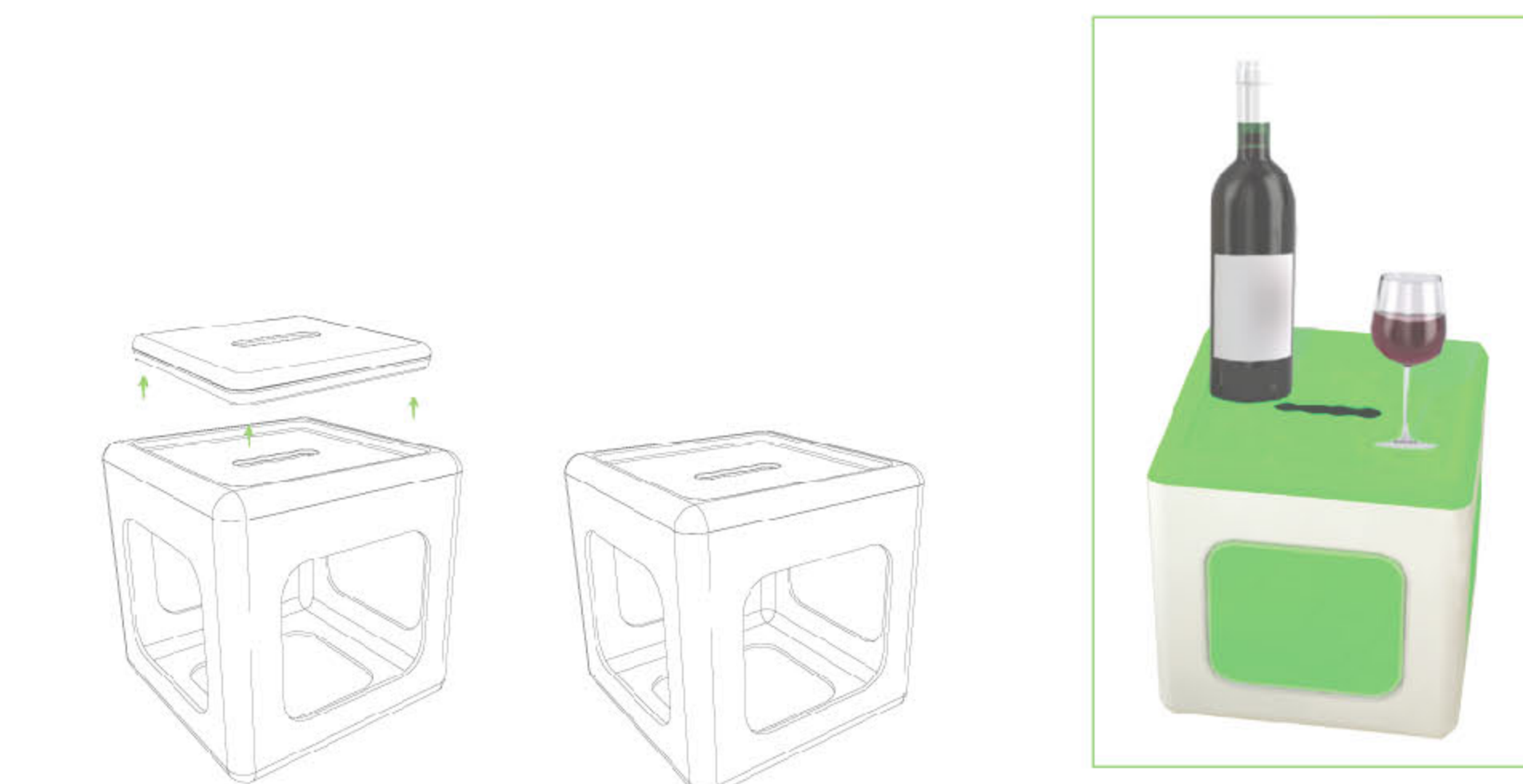
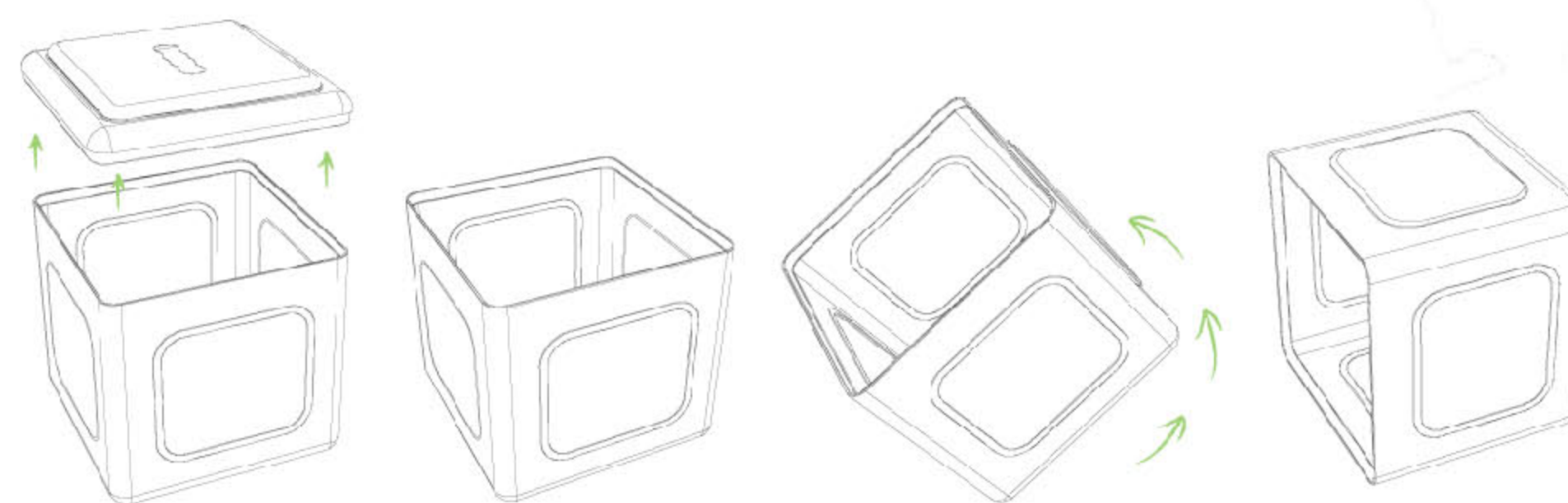
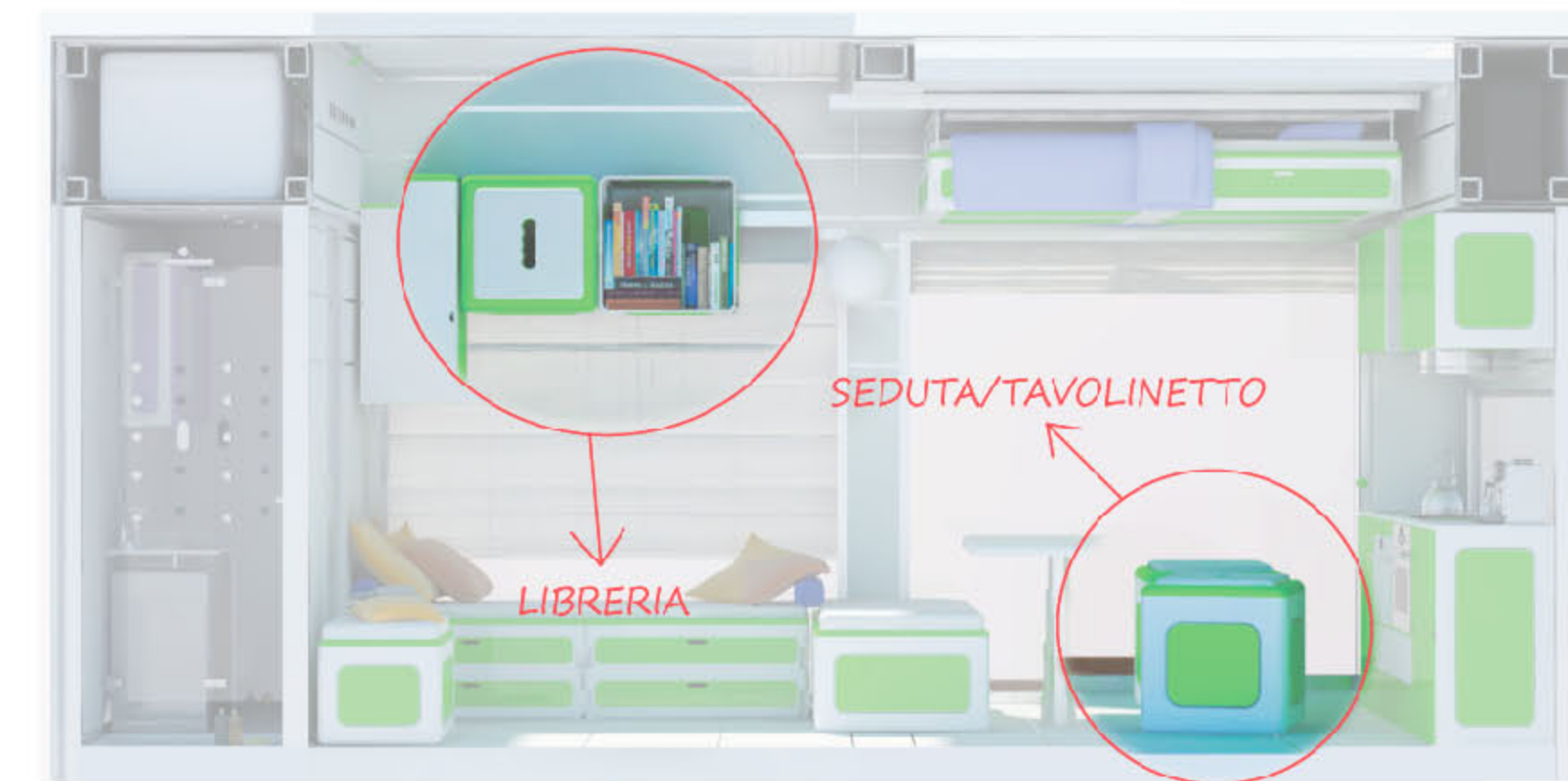
CUSCINO



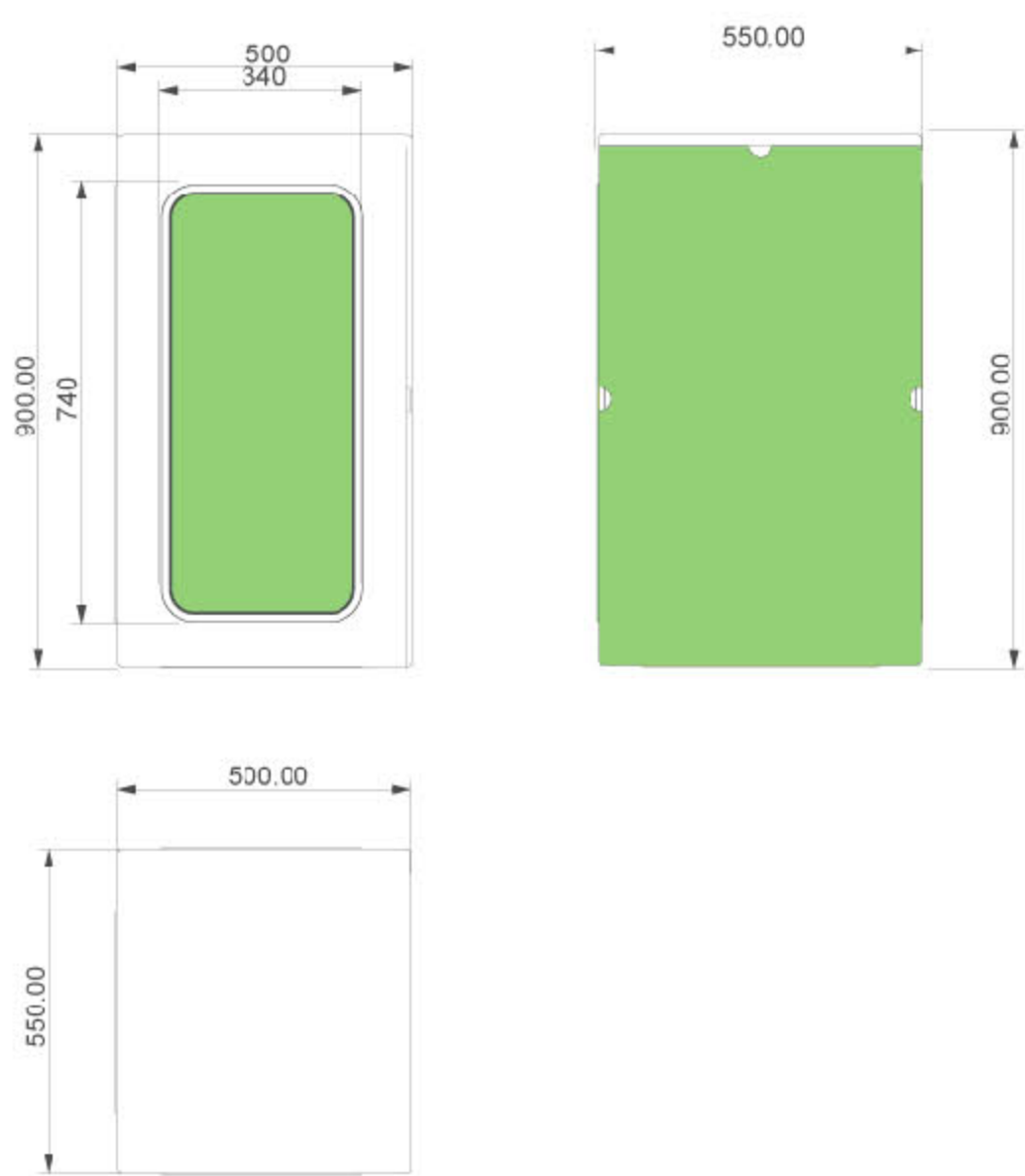
TAPPI



GUARNIZIONI



PEZZI COMPONENTI



SCocca DI BASE



GUARNIZIONI



ELEMENTI TAPPO CON POSSIBILI RIPIANI



COPERCHIO DI BASE



SPORTELLO



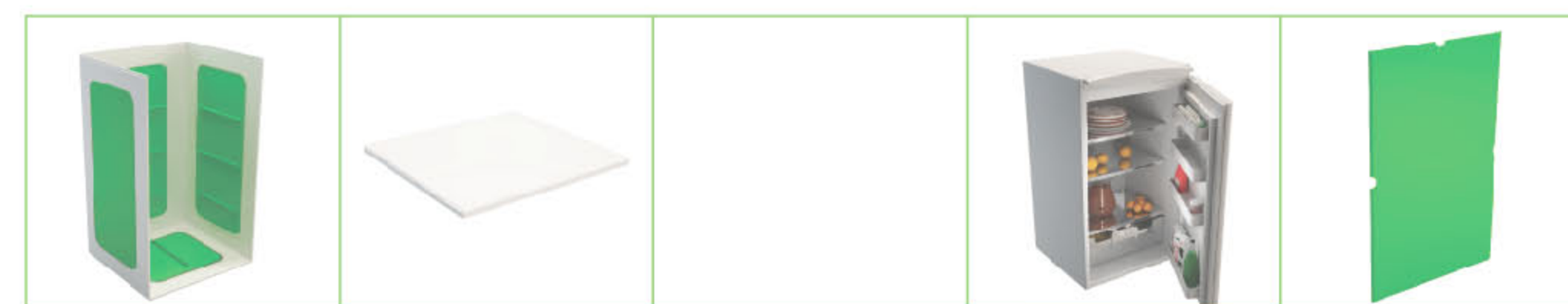
ELEMENTO DI BASE COPERCHIO+FORNELLI FORNO ELETTRICO SUPPORTO-FORNO CASSETTI



ELEMENTO DI BASE COPERCHIO LAVASTOVIGLIE SUPPORTO-LAVASTOVIGLIE CASSETTI



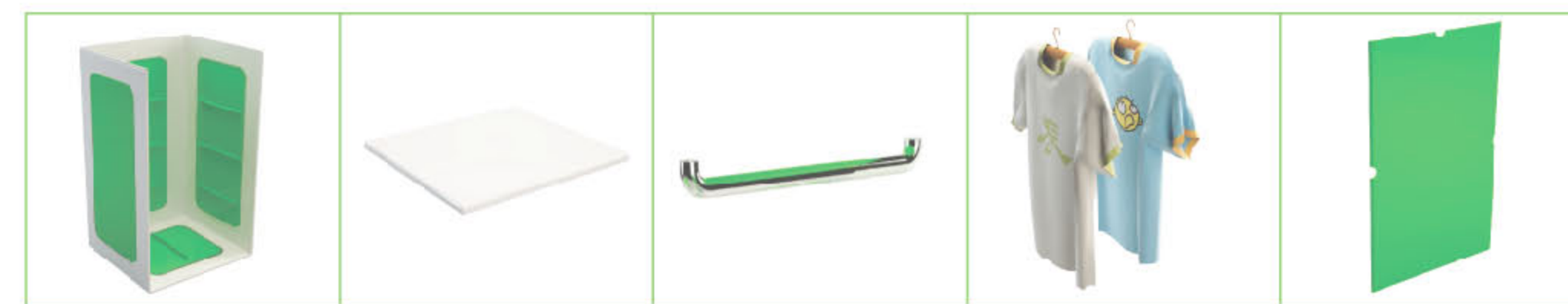
ELEMENTO DI BASE COPERCHIO LAVANDINO RACCOLTA DIFFERENZIATA SPORTELLO



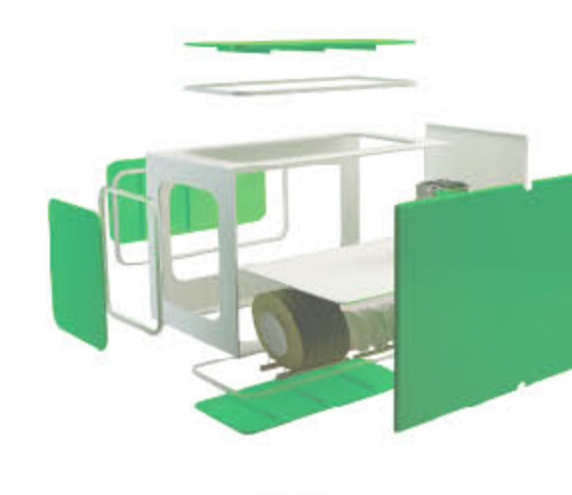
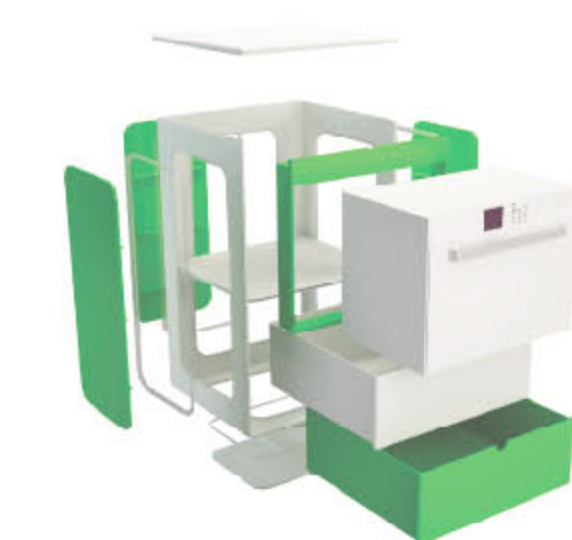
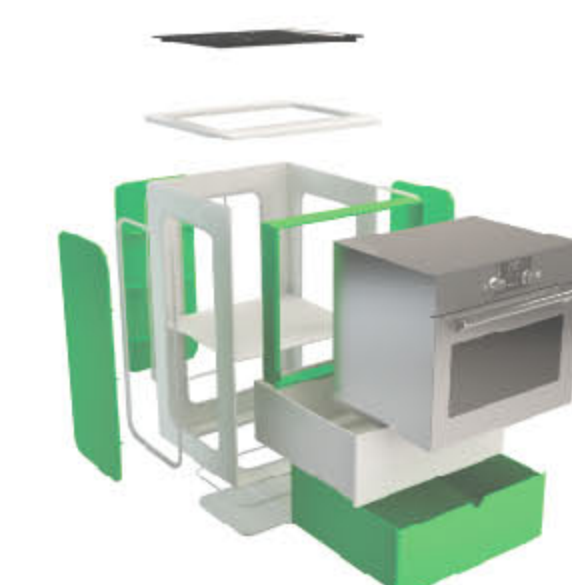
ELEMENTO DI BASE COPERCHIO FRIGORIFERO SPORTELLO



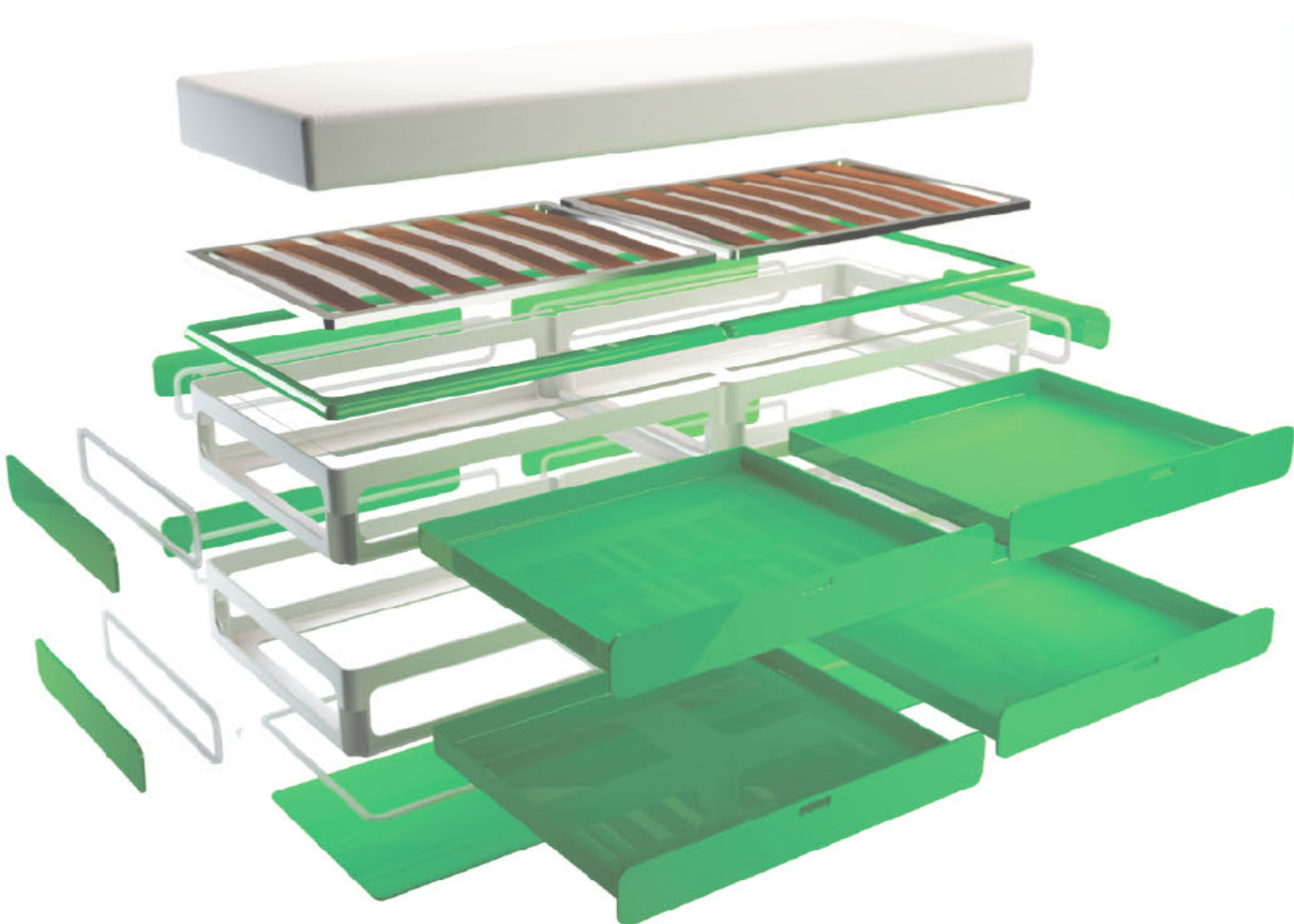
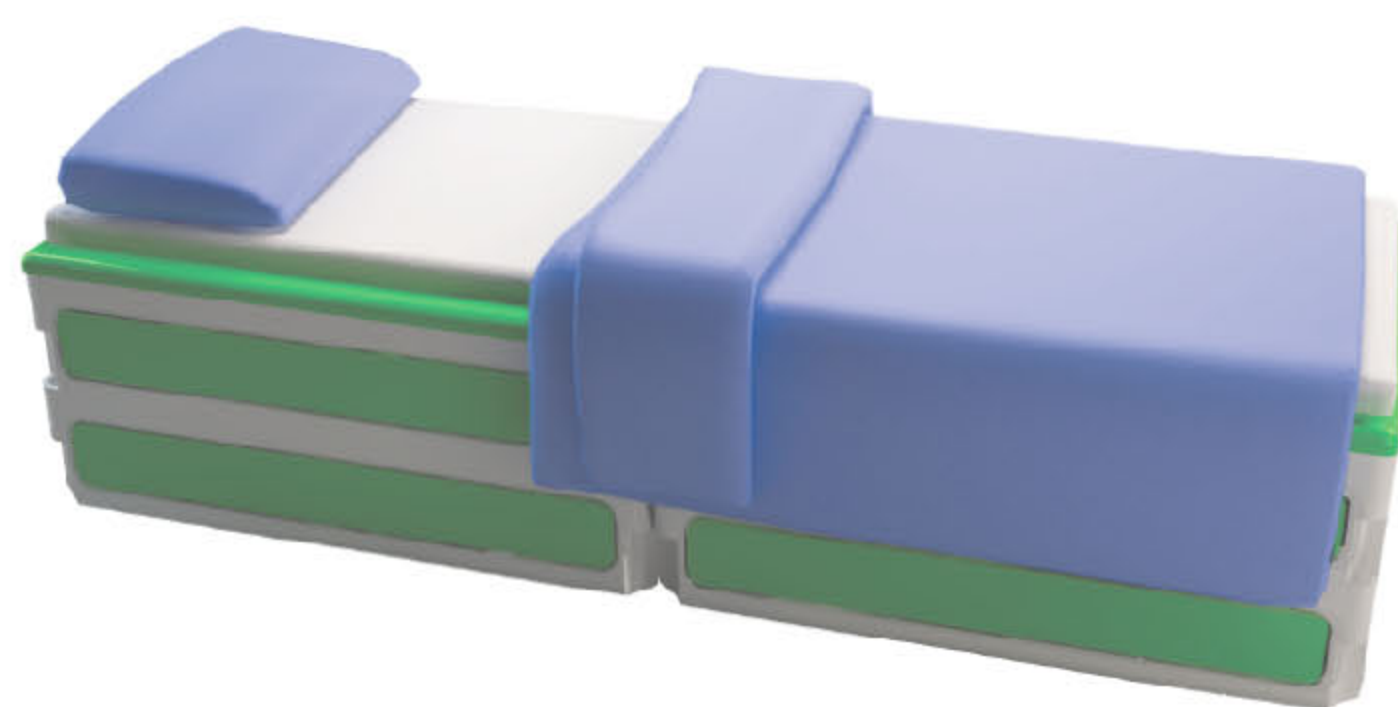
ELEMENTO DI BASE COPERCHIO PORTASTOVIGLIE PIANO STOVIGLIE SPORTELLO



ELEMENTO DI BASE COPERCHIO ASTA APPENDI ABITI ABITI APPESI SPORTELLO



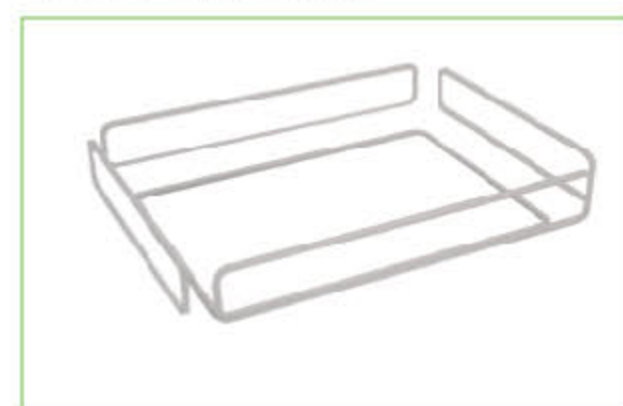
LETTO SINGOLO



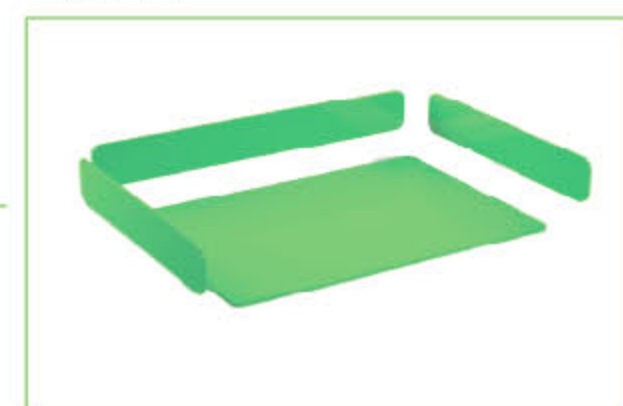
SCocca



GUARNIZIONI



TAPPI



CASSETTO



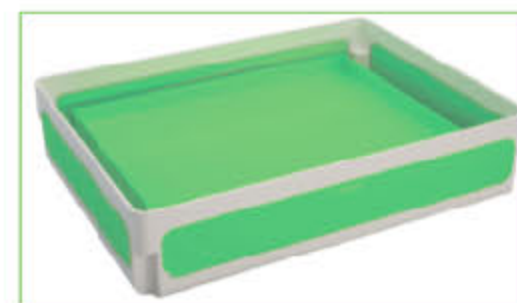
PEZZI

2 +



+

4 +



+



PEZZI



PEZZI



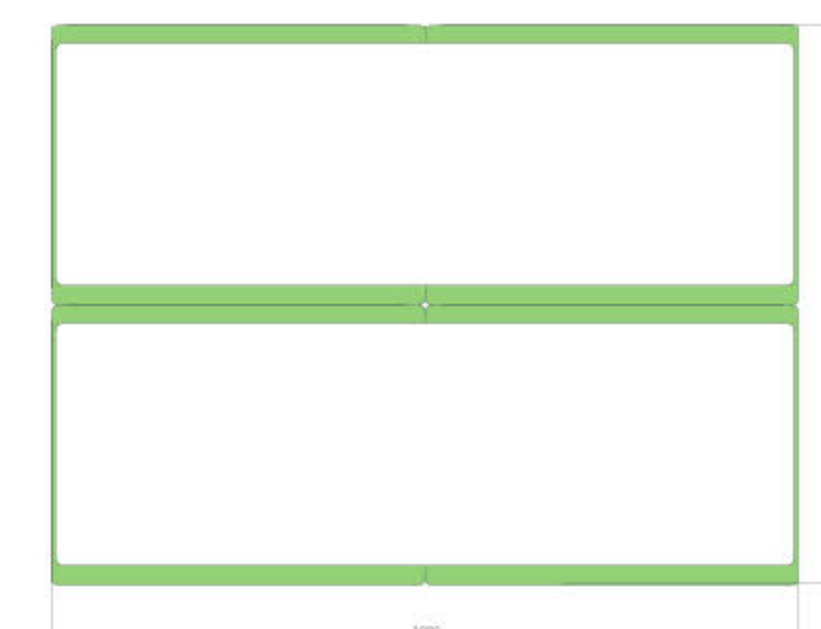
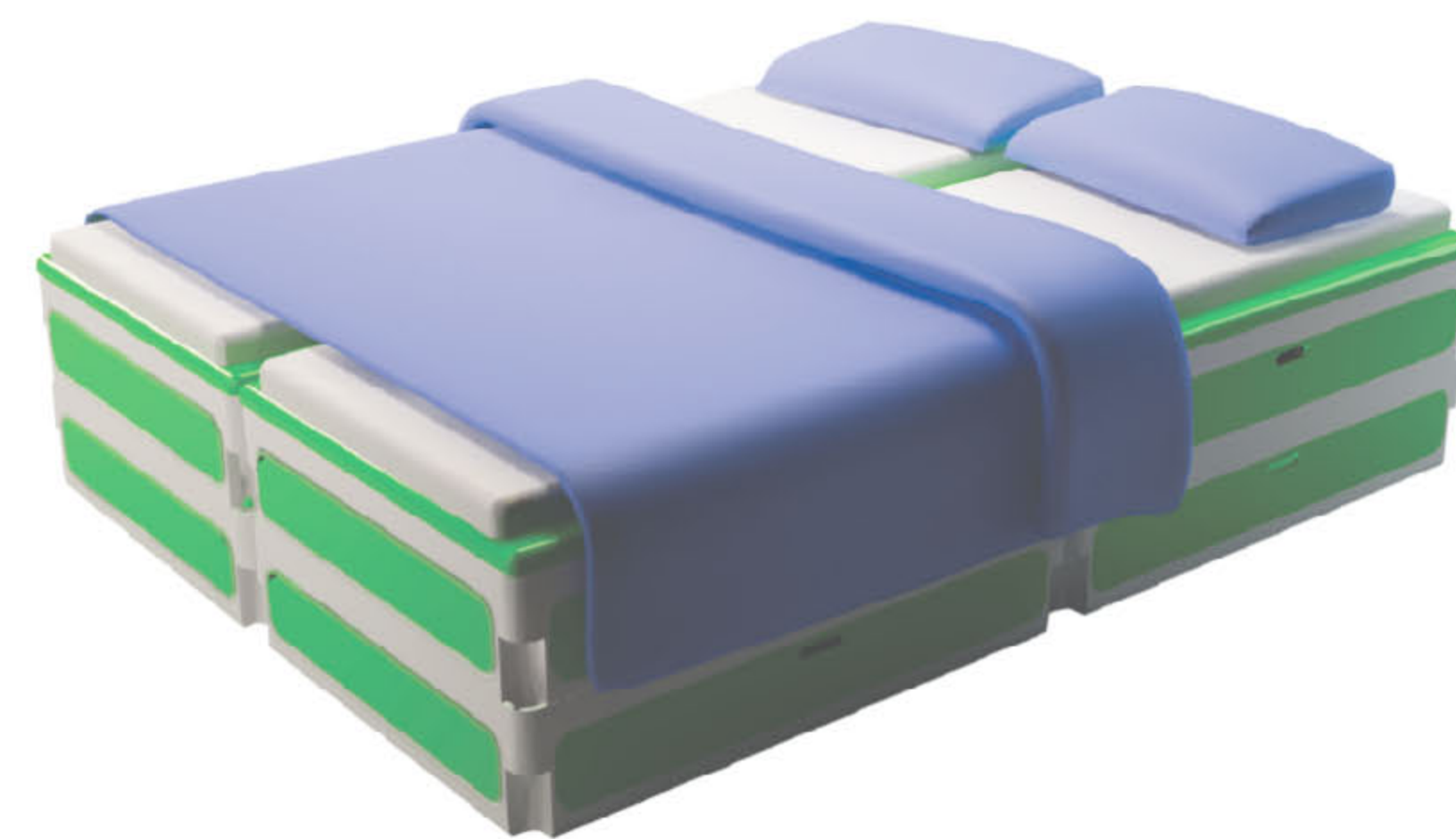
+



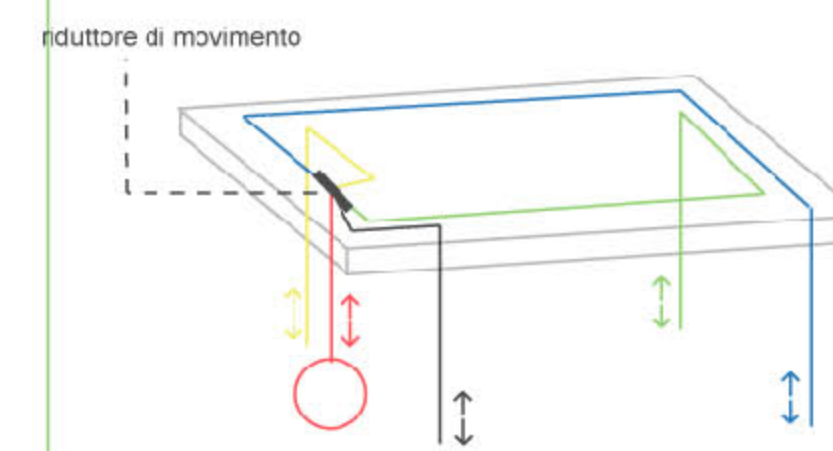
MOVIMENTI

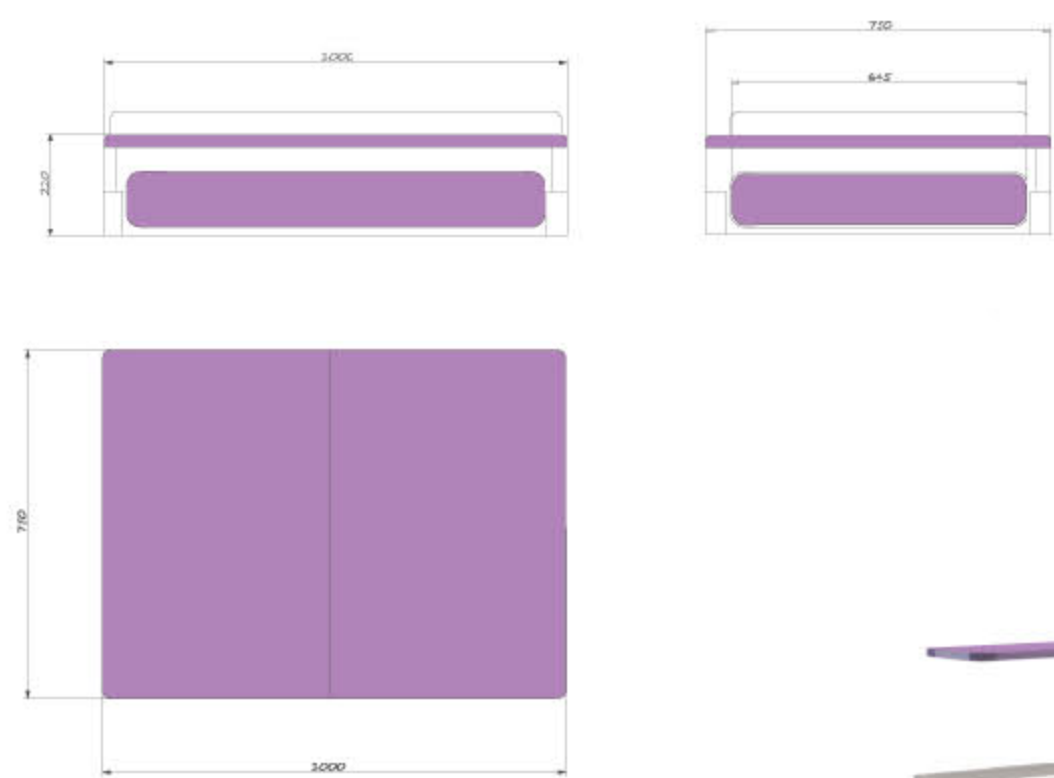


LETTO MATRIMONIALE



SCHEMA MOVIMENTO LETTO





PEZZI

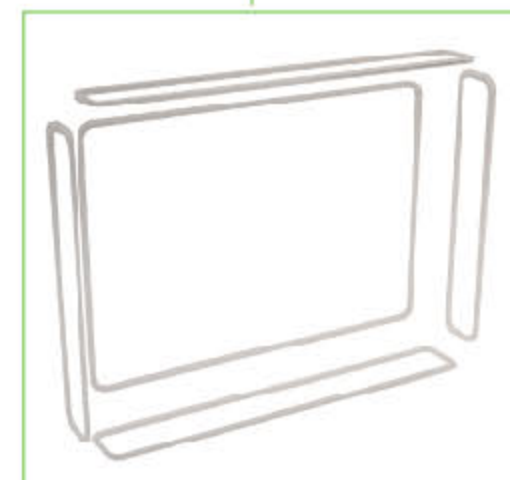
SCOCCA



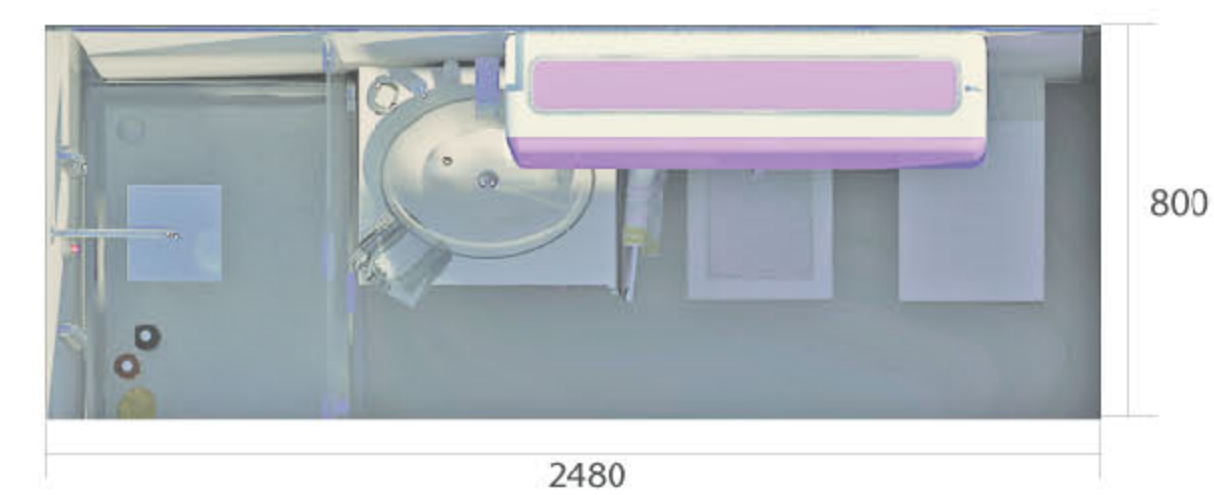
TAPPI



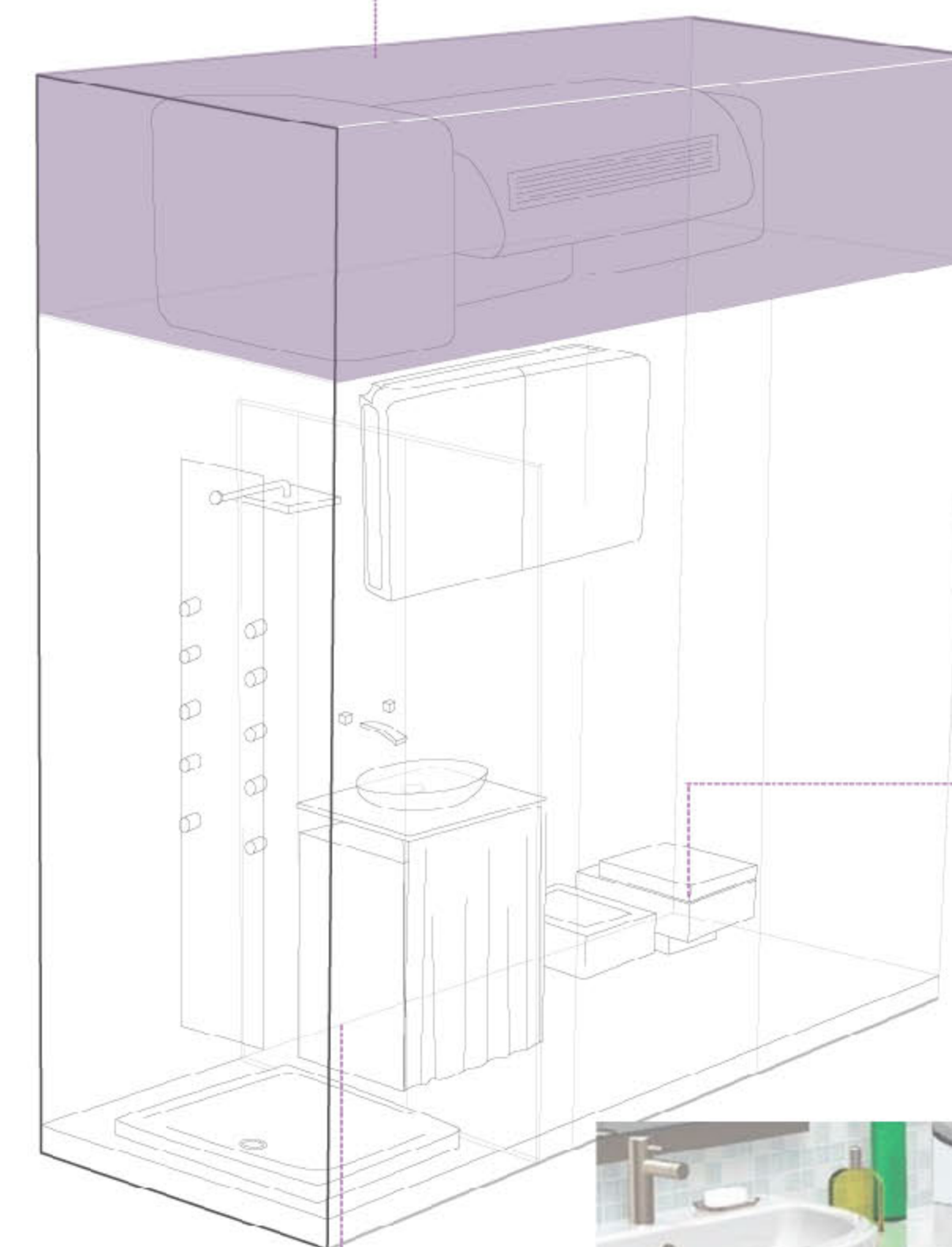
GUARNIZIONI



COPERCHIO



VANO IMPIANTI



LAVATRICE



FLOW design by Terri Pecora

Bidet monoforo sospeso quadrato

Altezza	420
Larghezza	380
Profondità	500

Vaso sospeso quadrato

Altezza	420
Larghezza	350
Profondità	500

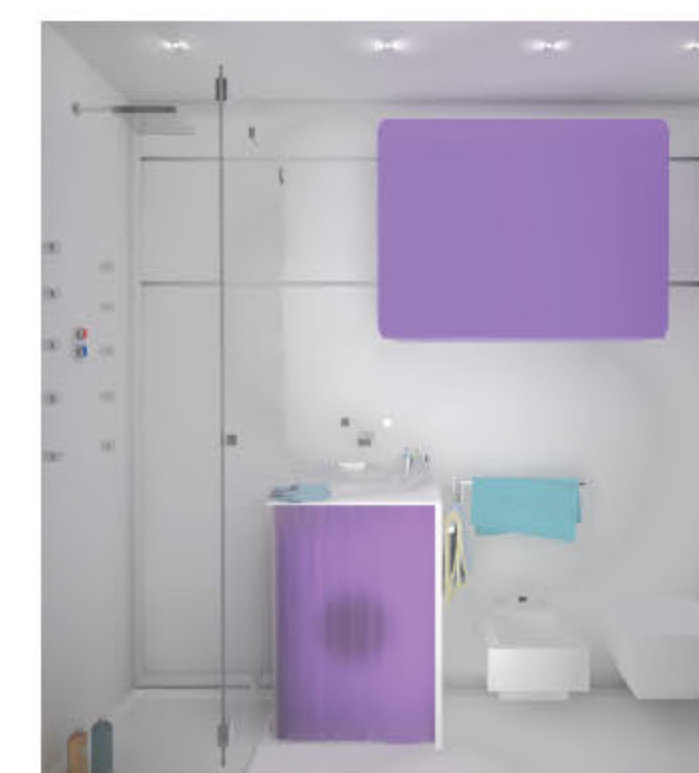


Sanitrit sistema smaltimento rifiuti igienici

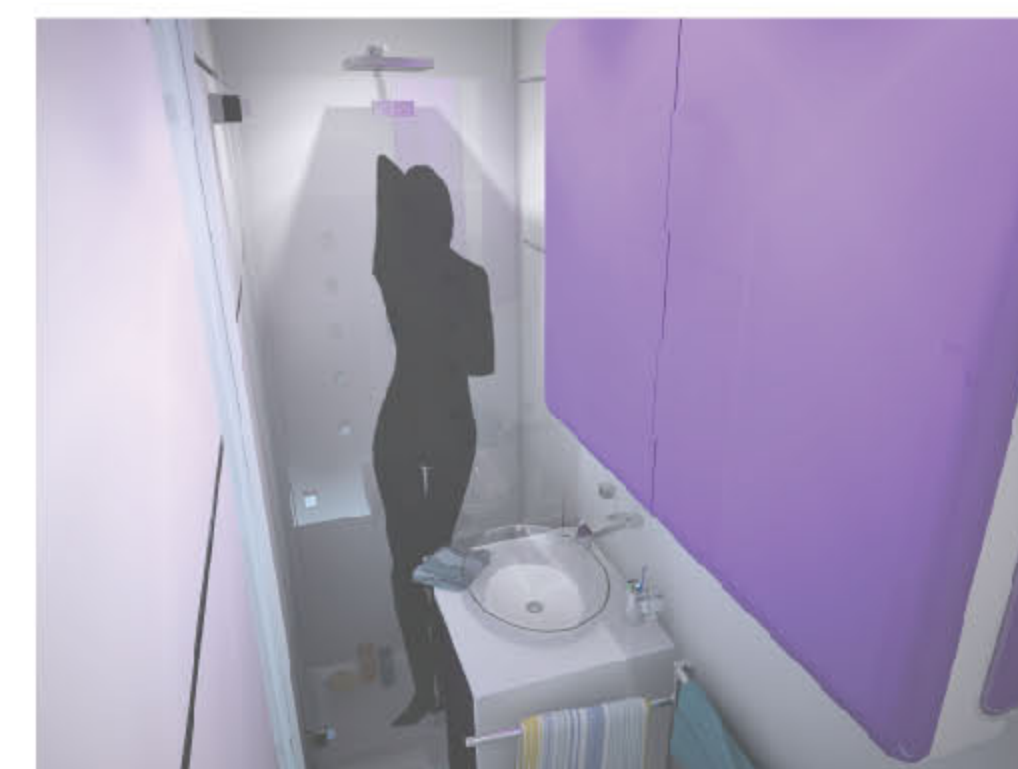
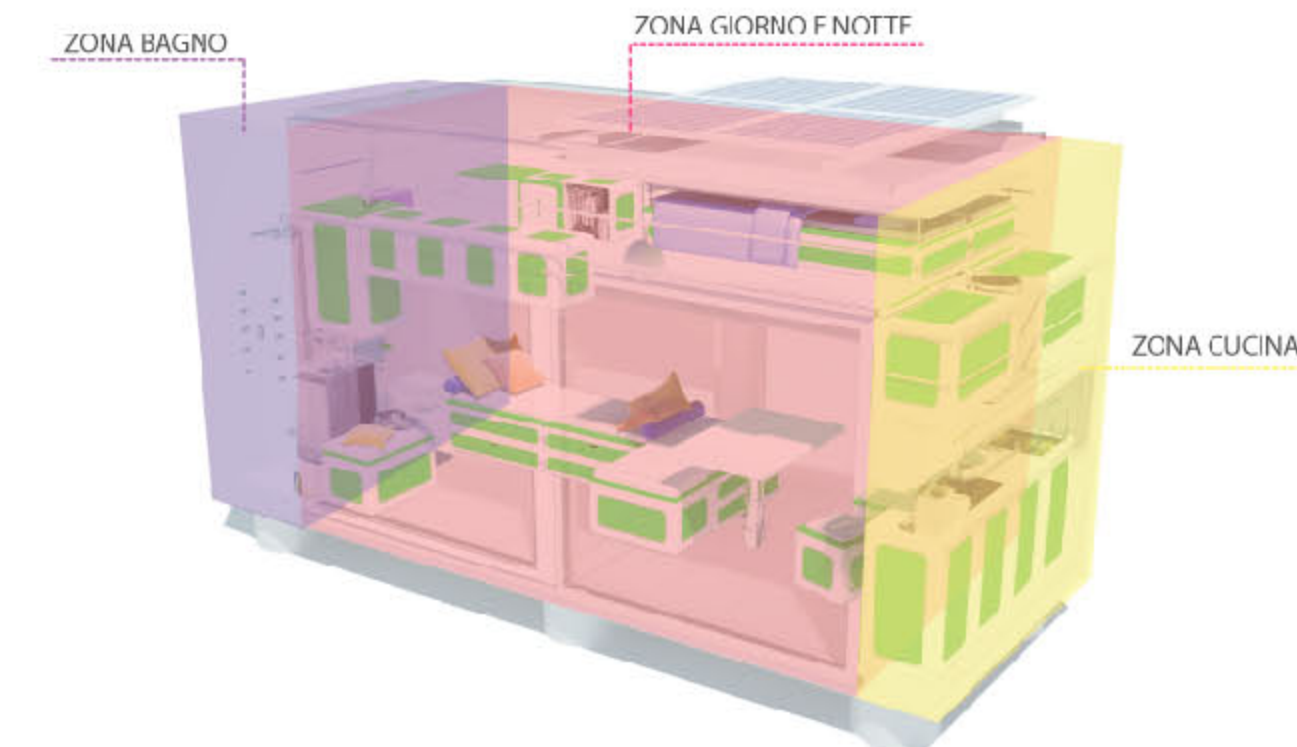


Aquamatic CANDY

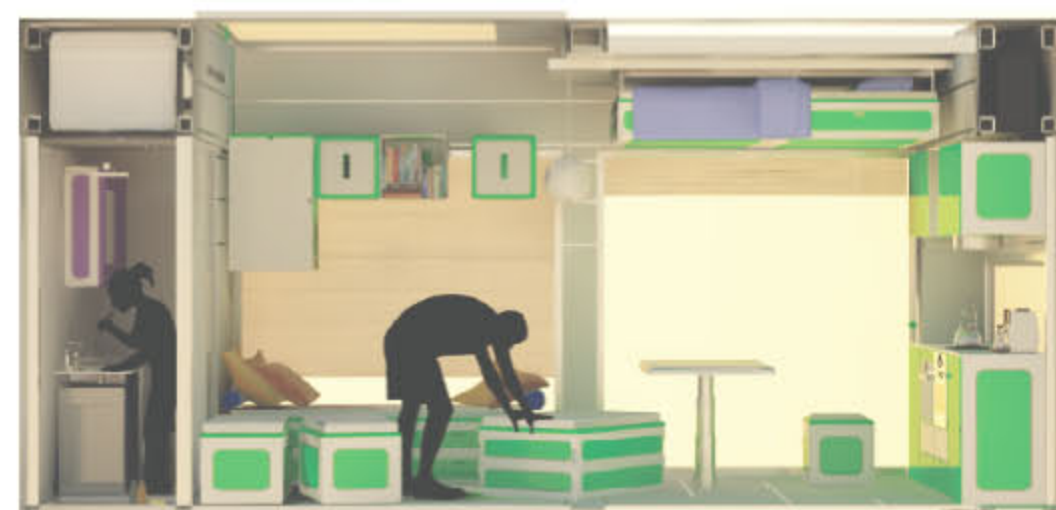
Capacità	3,5 kg
Velocità di centrifuga	1000 giri
Classe	A A C
Altezza	695
Larghezza	510
Profondità	440



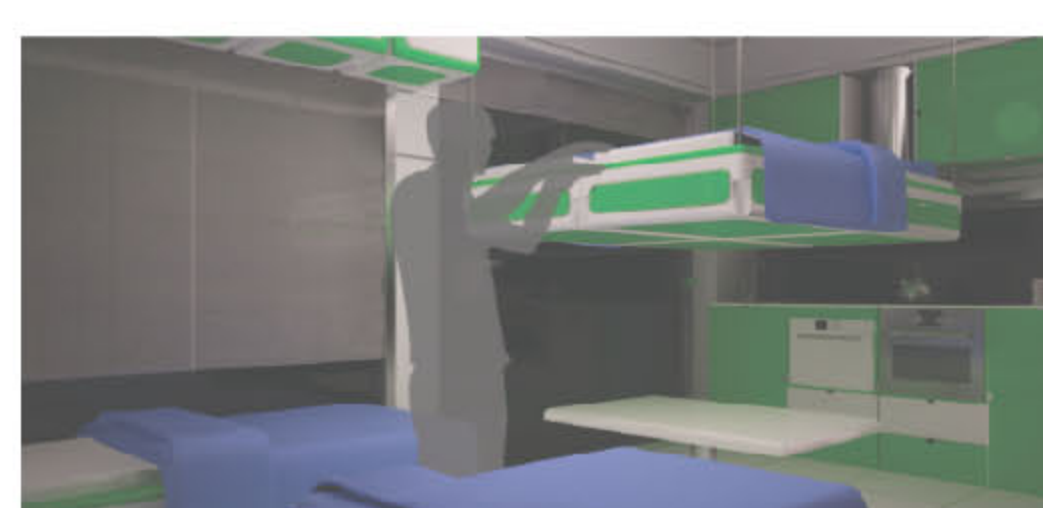
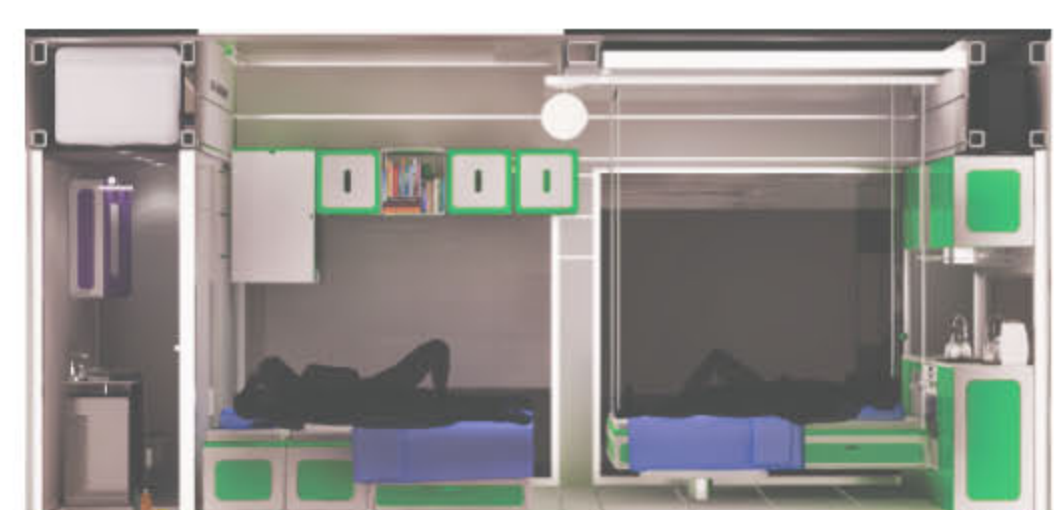
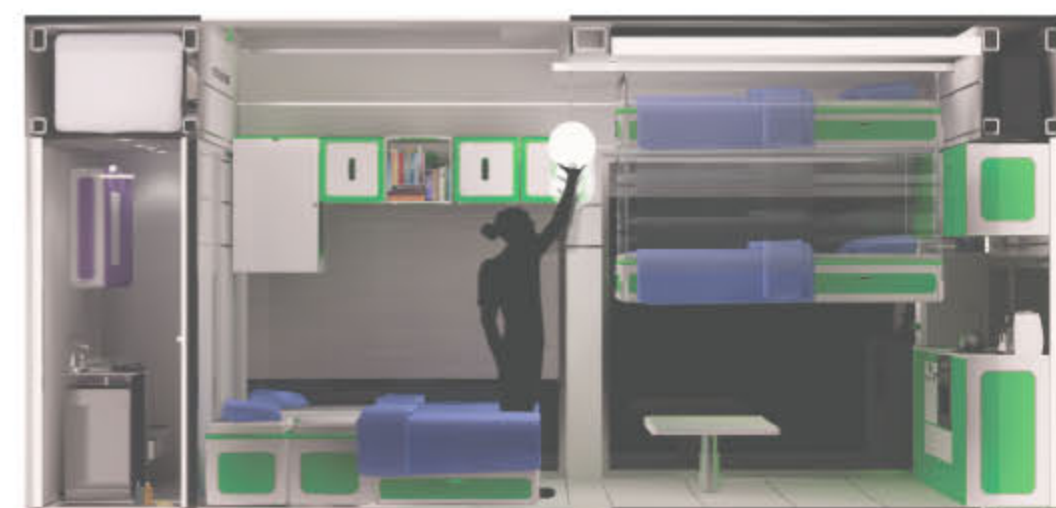
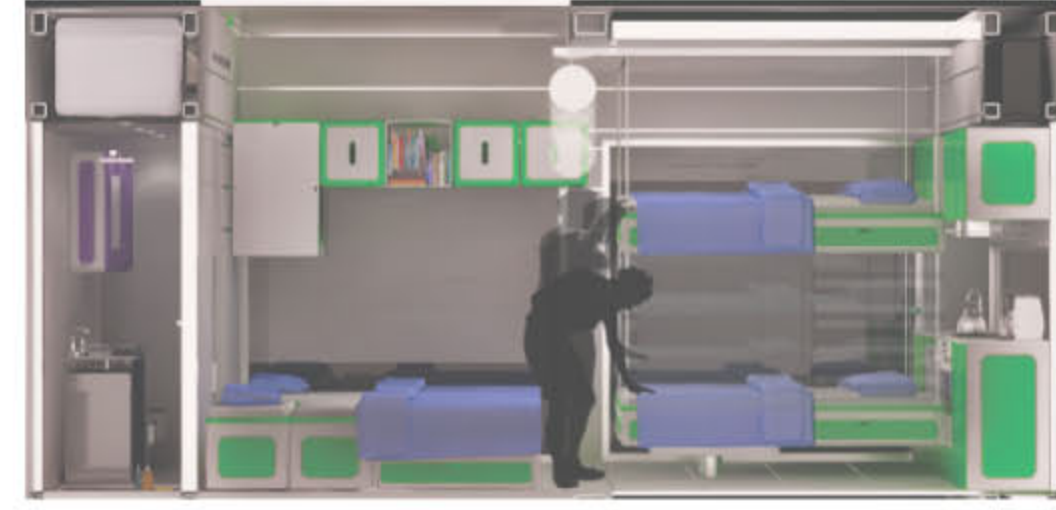
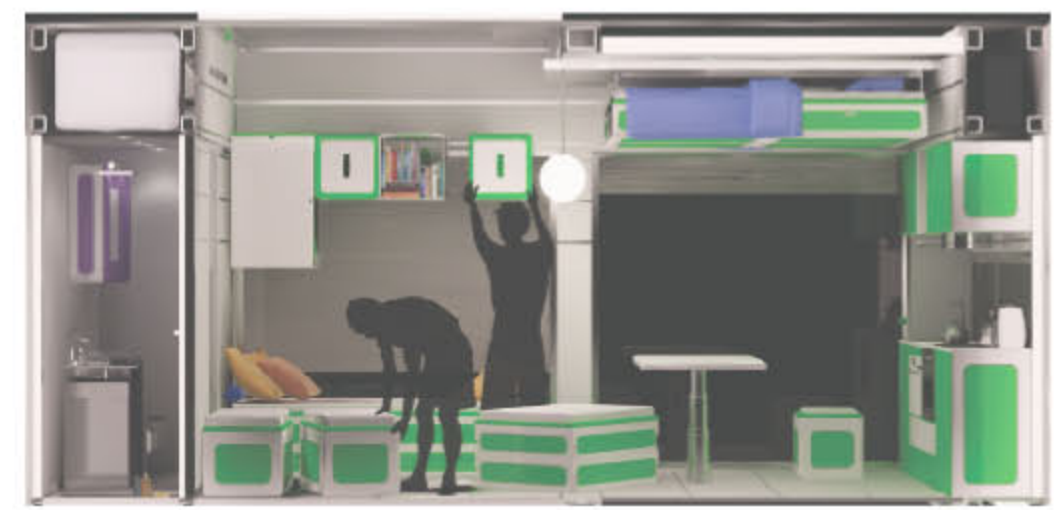
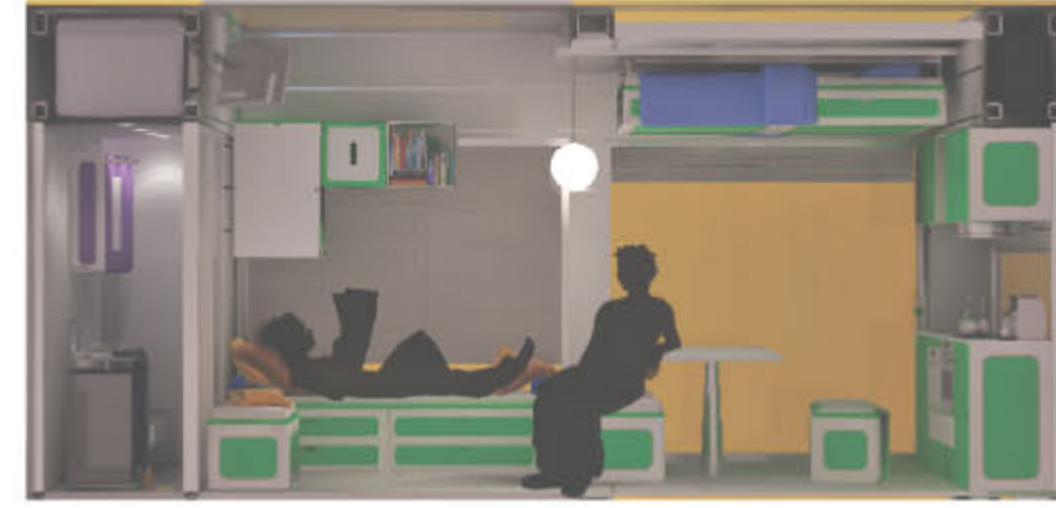
BAGNO



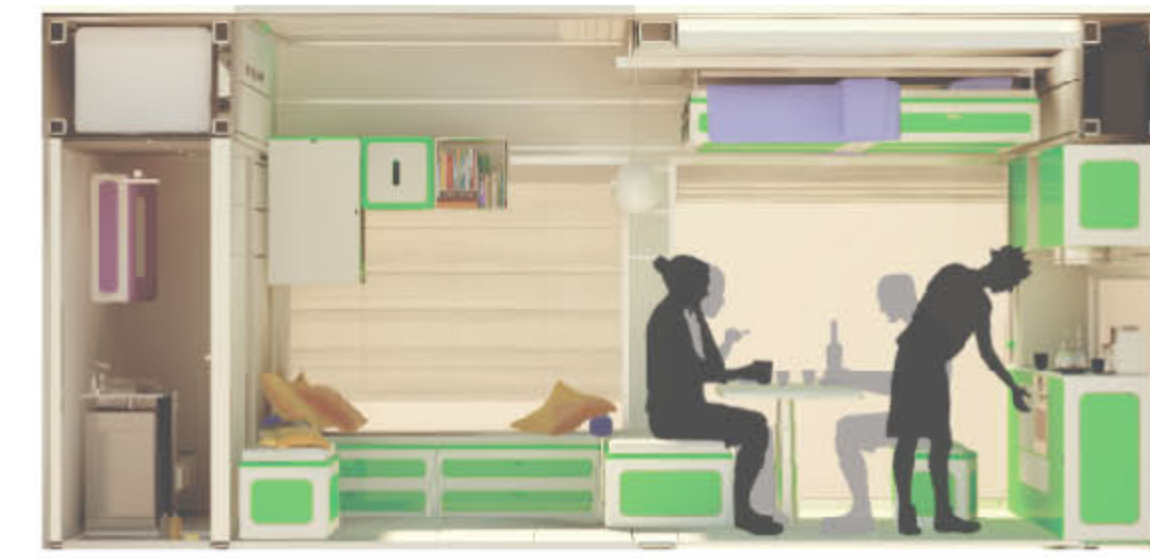
GIORNO



NOTTE





POSSIBILI OSPITI






LEGENDA

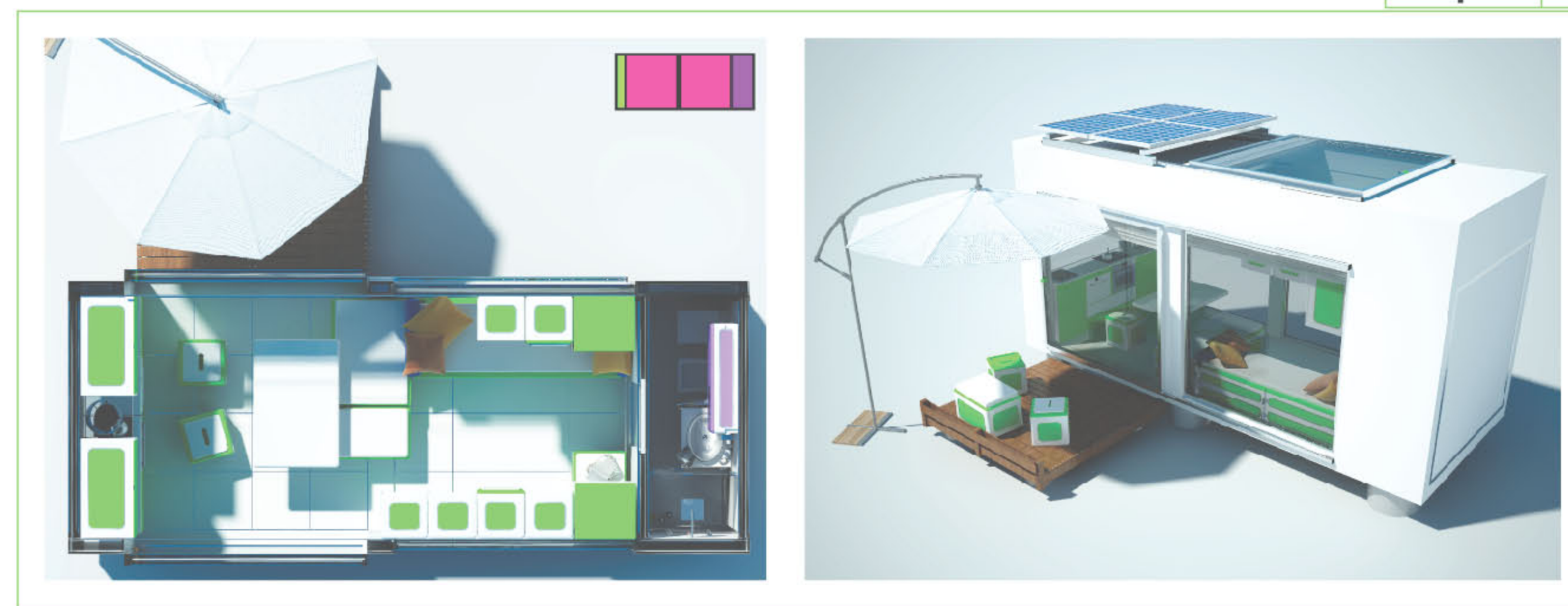
- ZONA GIORNO_RELAX
- ZONA NOTTE
- ZONA TOILETTE
- ZONA CUCINA
- ZONA GIORNO & NOTTE SOVRAPPOSTE


 STUDENT

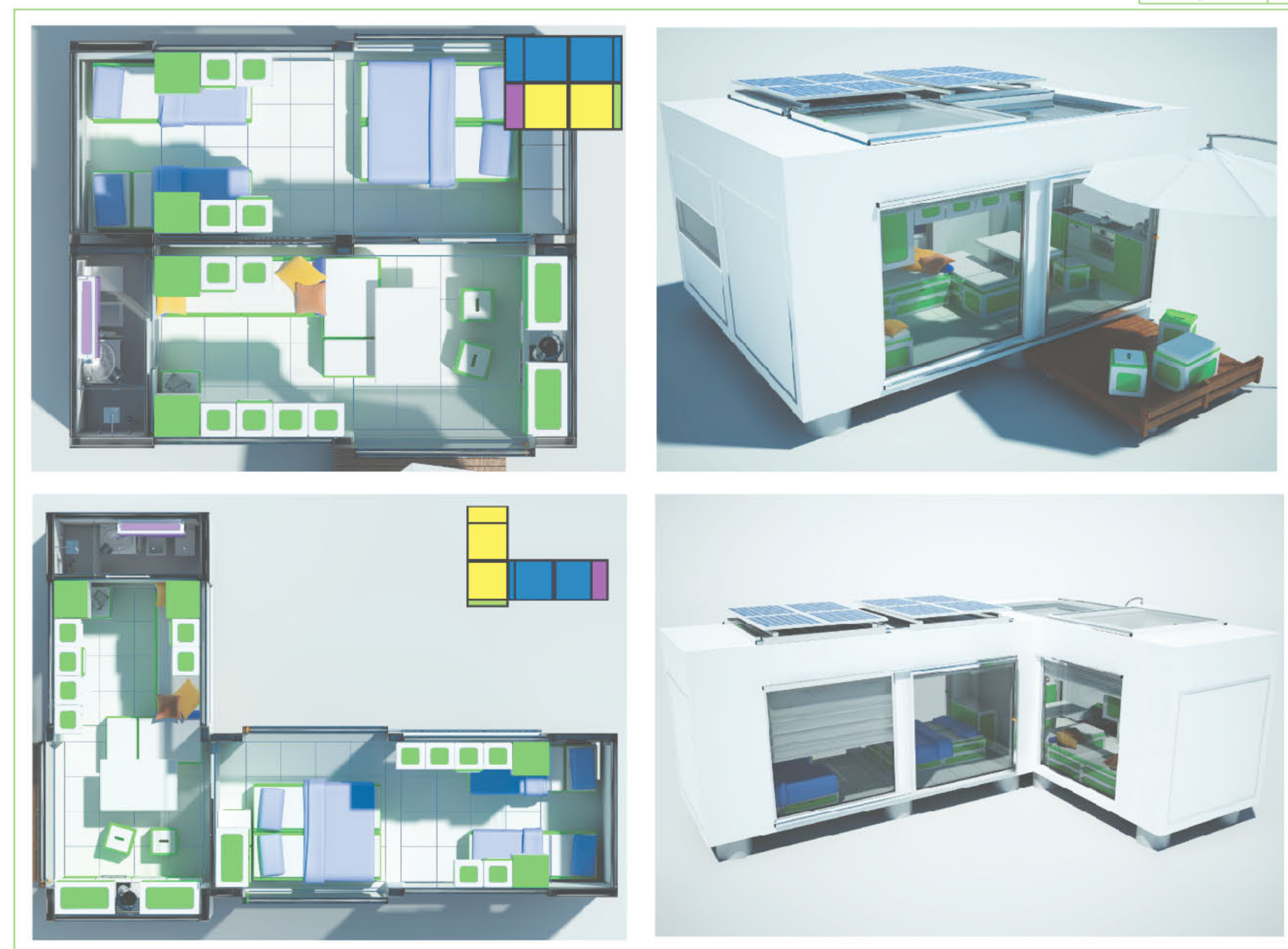
 OSPITE_EMERGENZA

 FAMIGLIA

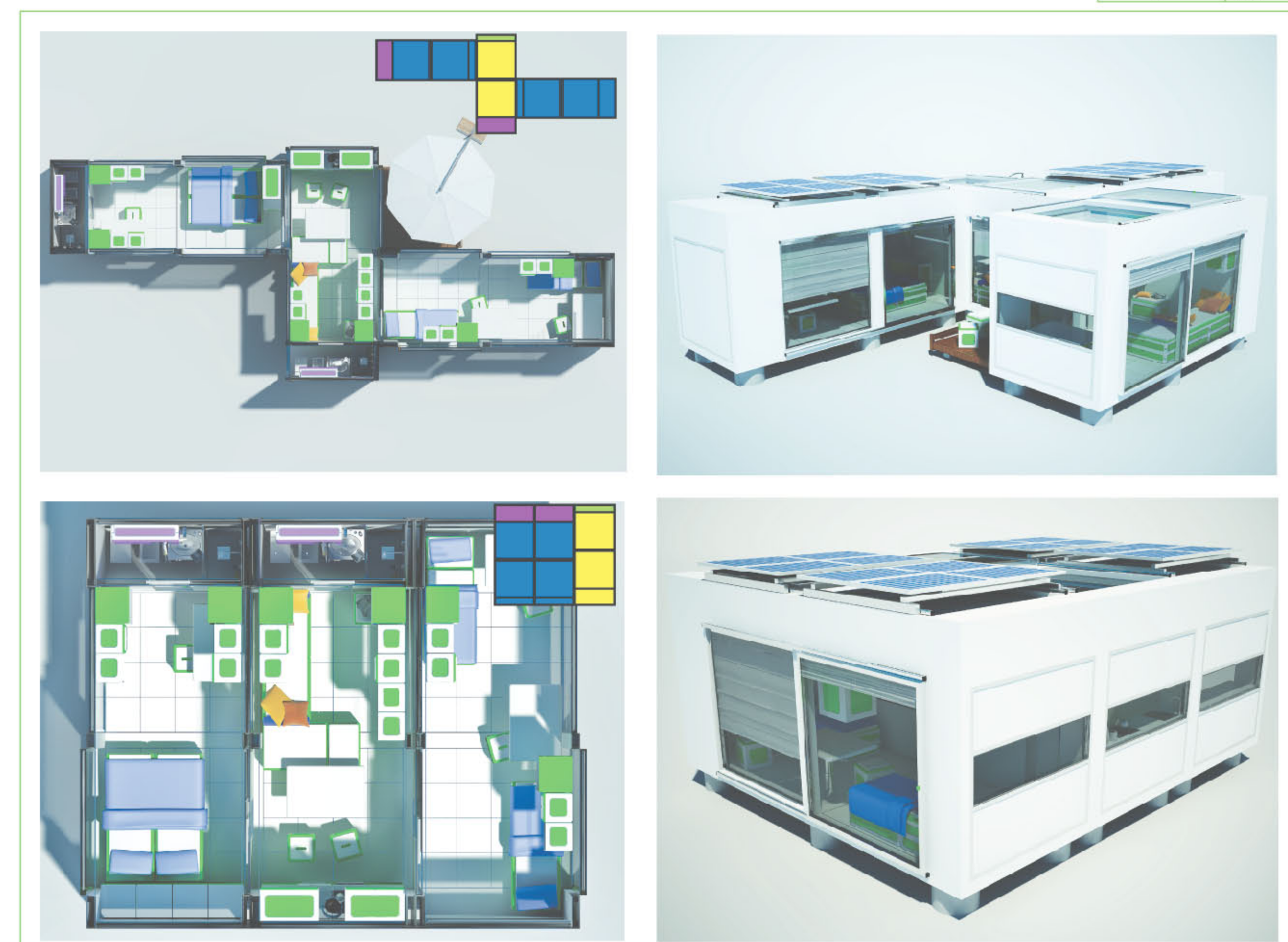
mq 14  



mq 28  



mq 42  



mq 56  

