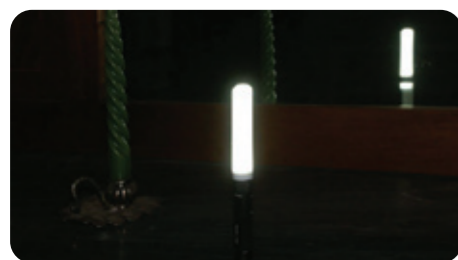


Il sistema di illuminazione sfrutta il principio di trasformare la luce direzionale di una torcia classica in luce d'ambiente mediante un diffusore studiato per avere una buona efficienza funzionale.  
 la scelta della torcia come fonte di luce è stata per avere una facilità di trasporto e anche per avere una ampia fascia di utilizzo.



TwoLamps:  
 Un tentativo di trasformare la luce di posizione in luce diffusa.  
 Con un design molto elegante.  
 Questo progetto è rimasto nella fase di prototipazione.



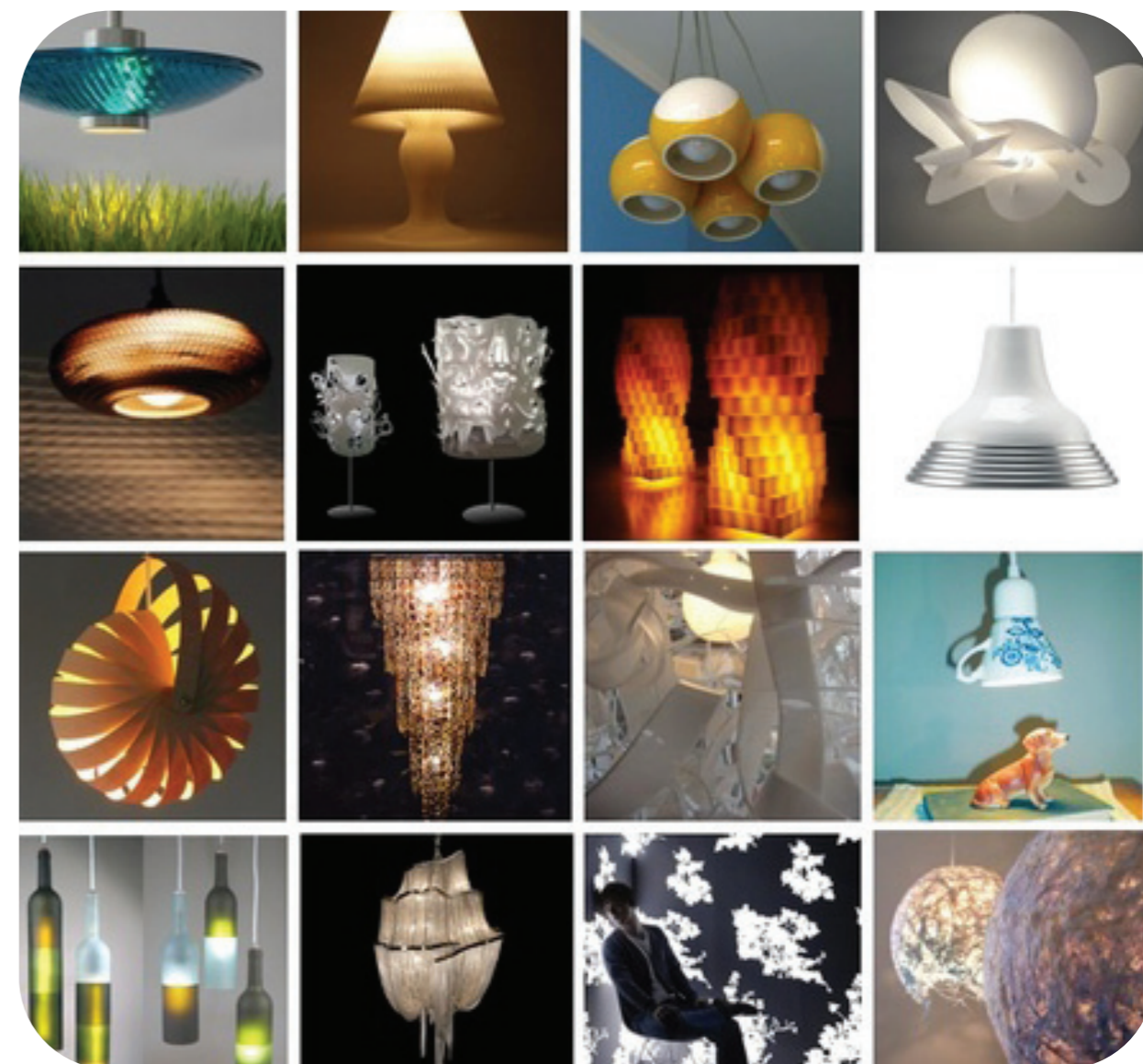
Diffusore



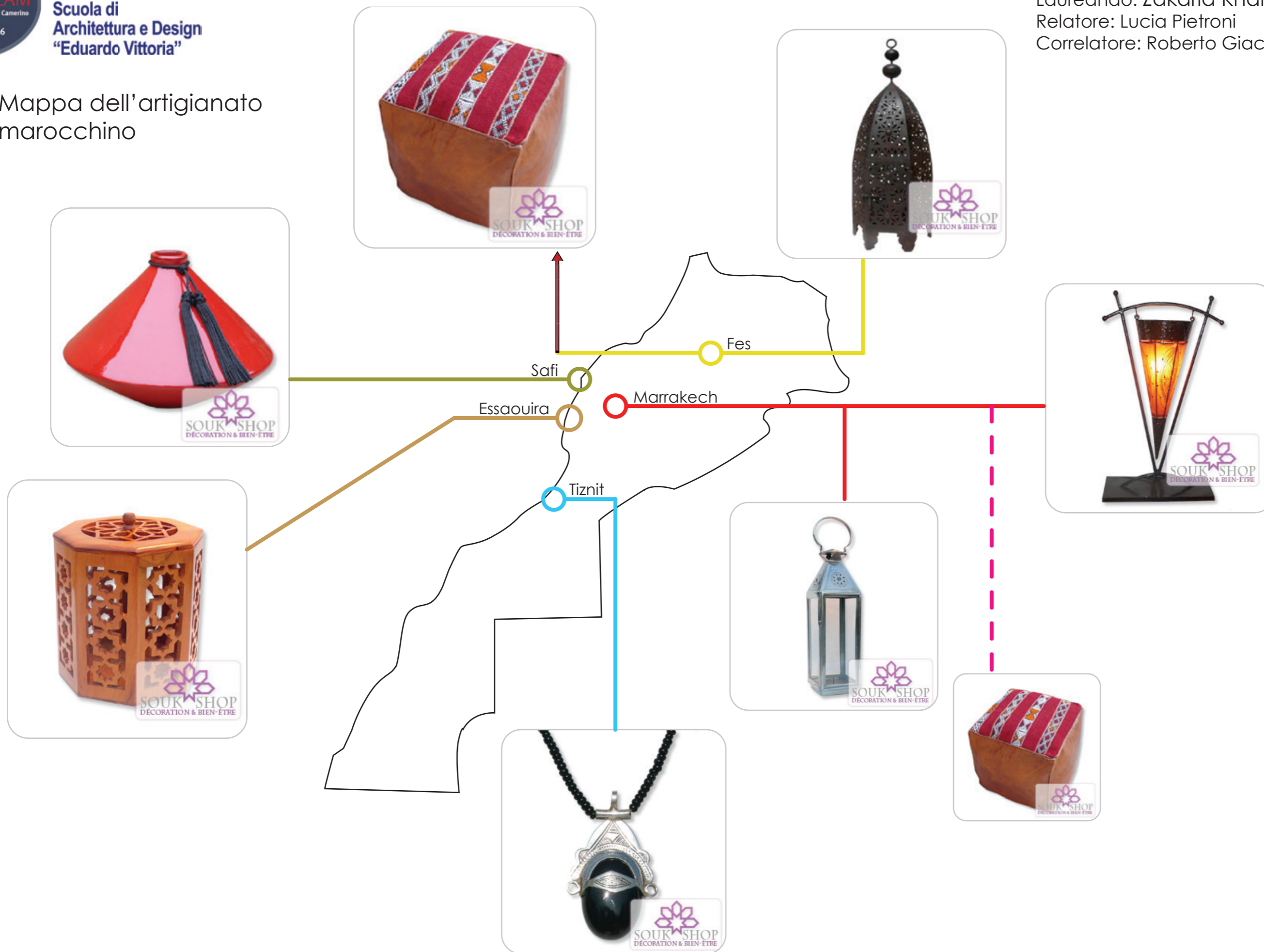
Maglite



Solare



Mappa dell'artigianato marocchino



Studio dei colori e dei simboli

Ariete		Mosca		Salamandra	
Toro		Scorpione		Chiocciola	
Lucertola		Ascia		Ape	
		Grano		Albero	



Design contemporaneo Marocchino

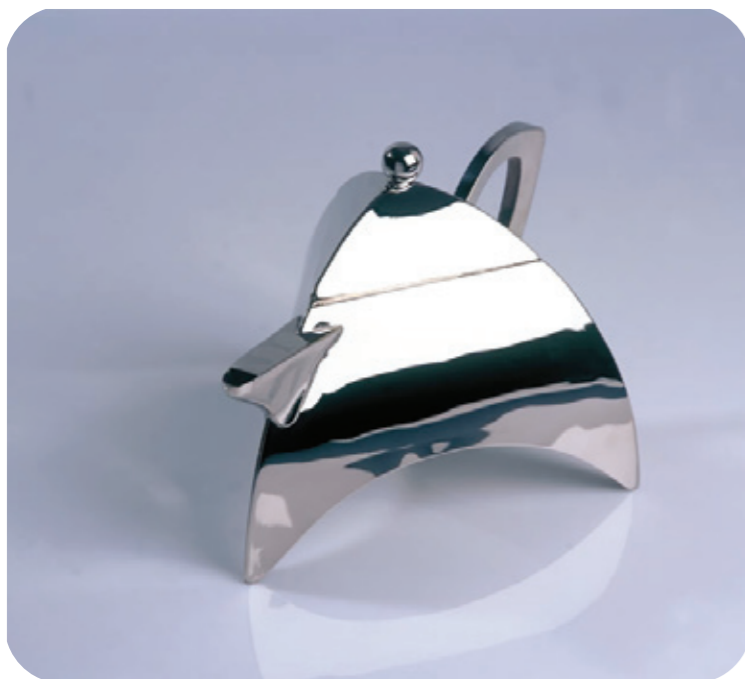
Younes Duret

Zelli



Hicham Lahlou

Teiera Kobba

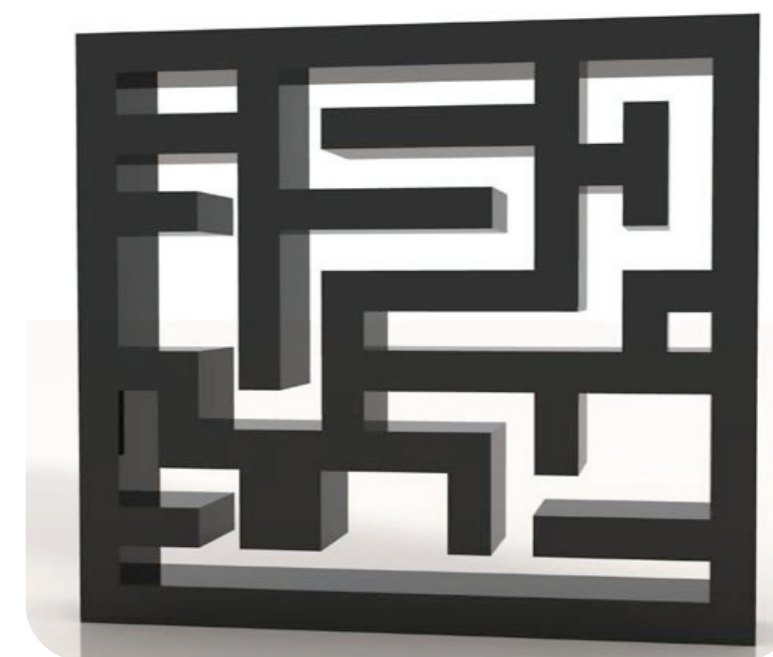


Lip

Un viaggio nel tempo e nell'immagine  
 "Une montre qui parcourt le temps et franchit les distances,  
 reliant deux rives, deux pays, deux continents".



Coufi



Atlas

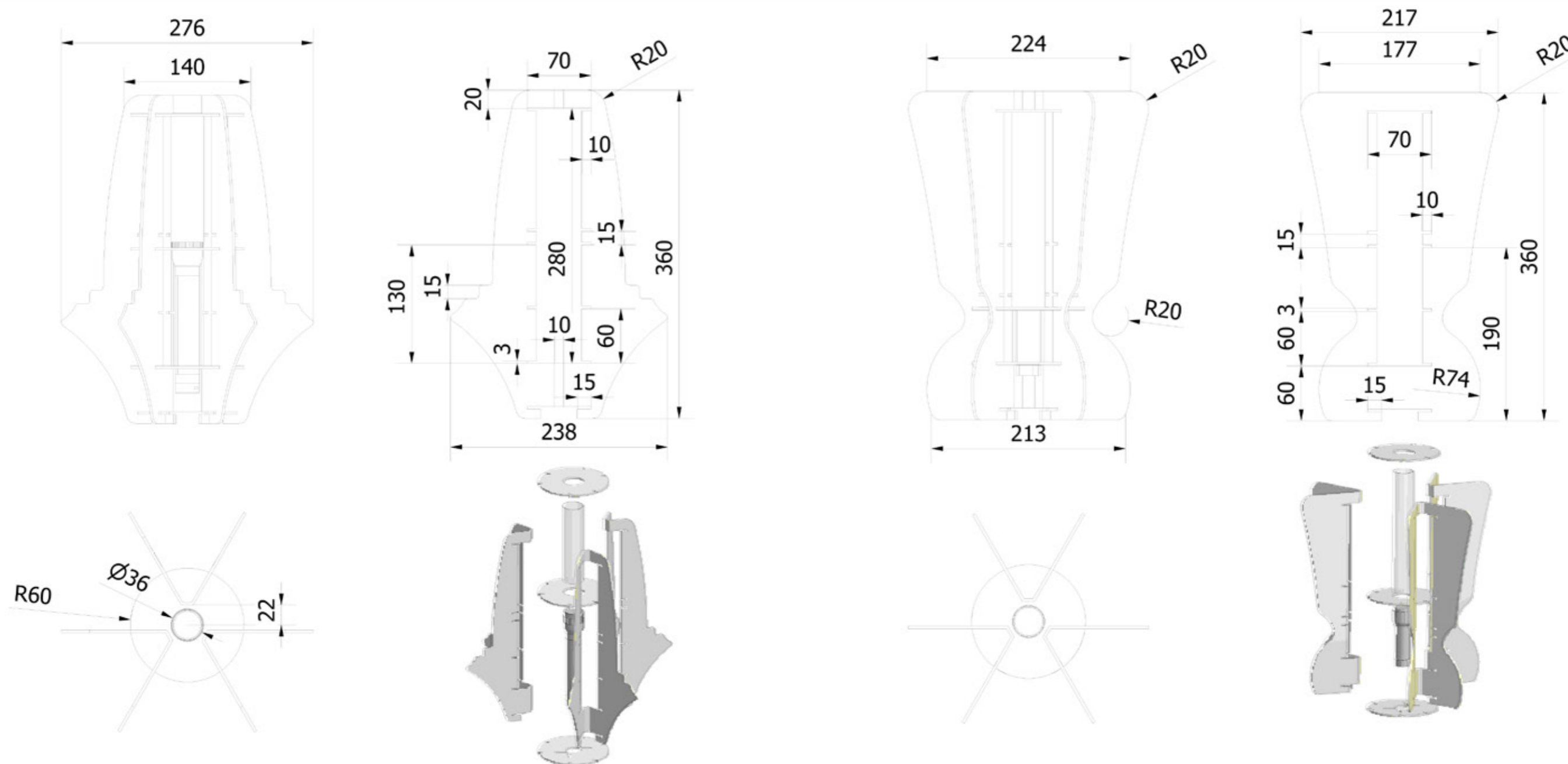
é un divano modulare.  
 componibile a seconda della  
 necessità.

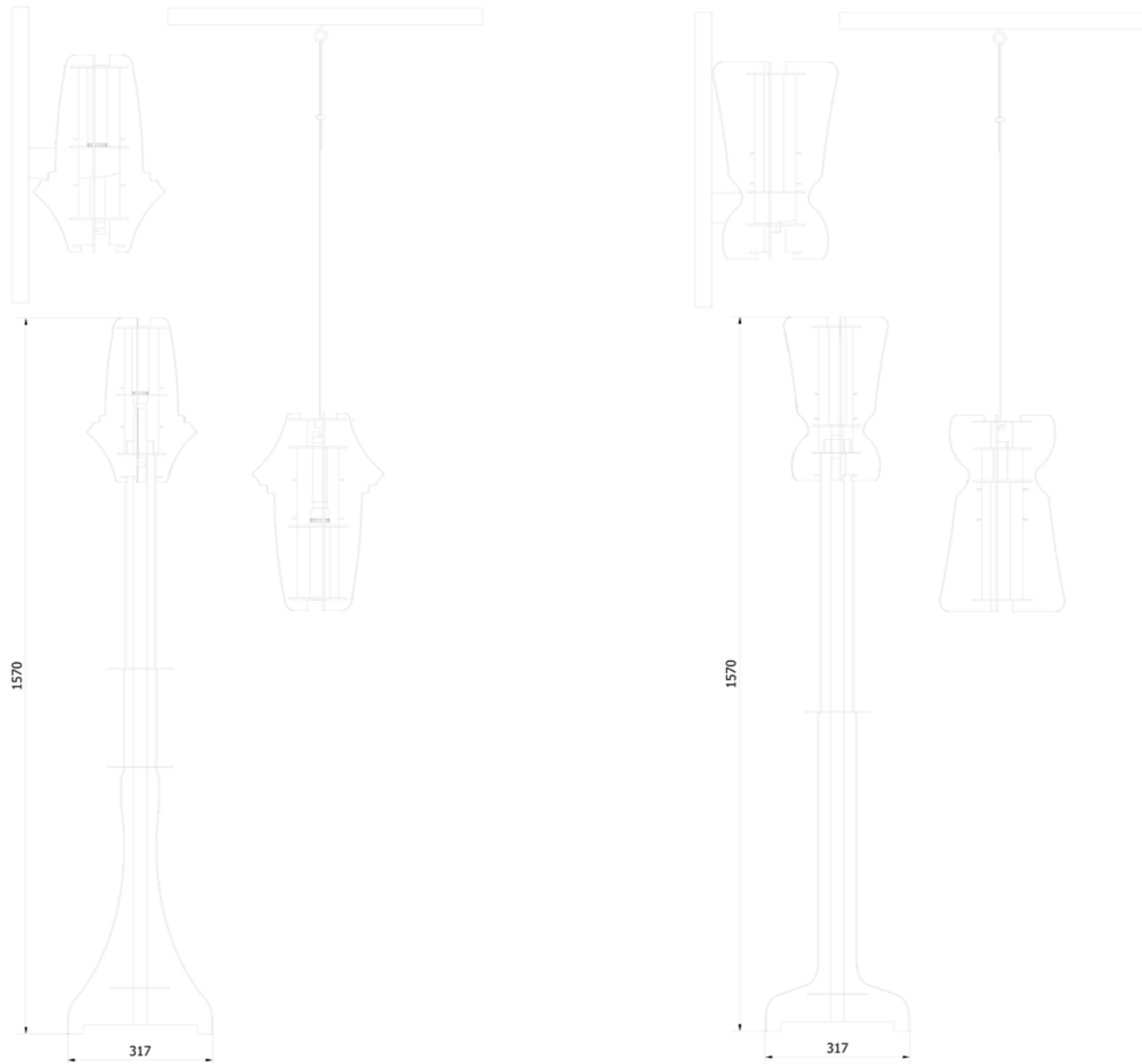


Fauteuil Pouf

Poltrona-Pouf. È una seduta che integra il concetto della seduta occidentale con un pouf tradizionale dell'artigianato marocchino

Disegni tecnici







Render di ambientazione

