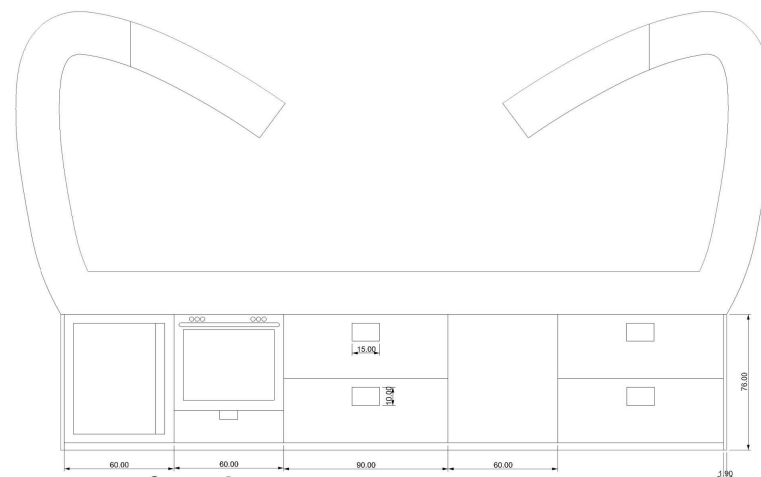
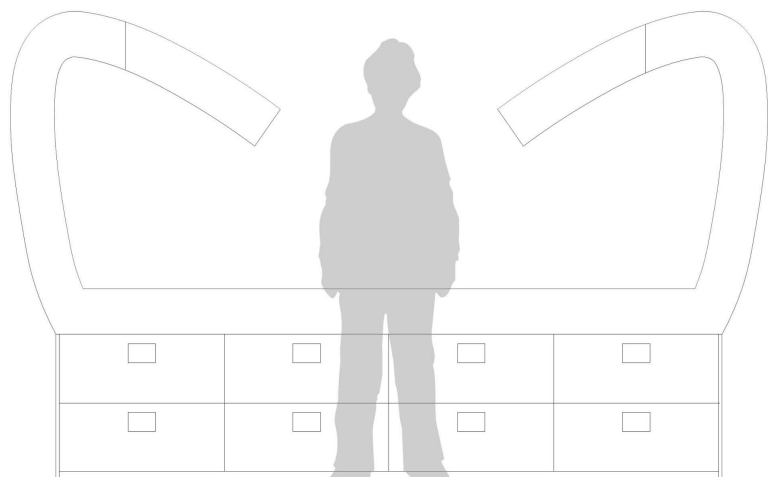
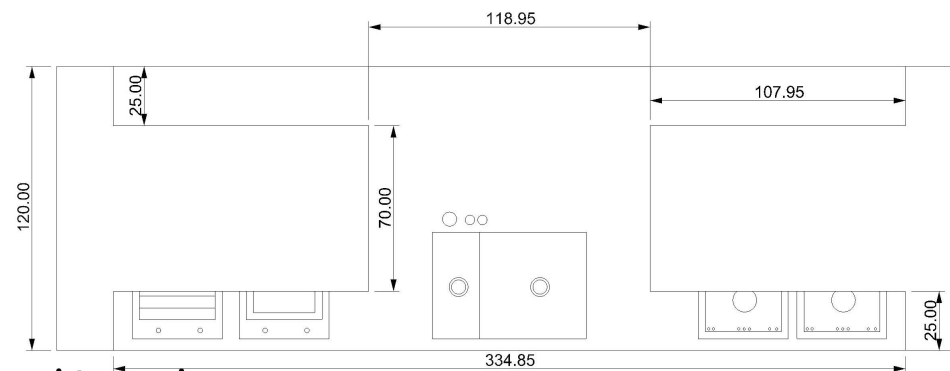
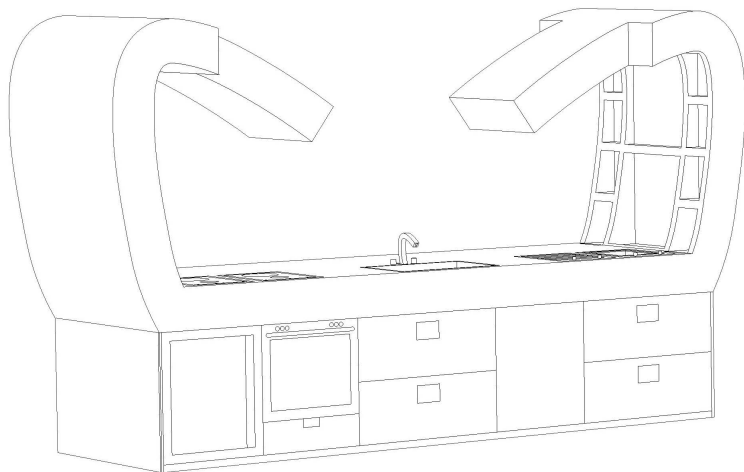


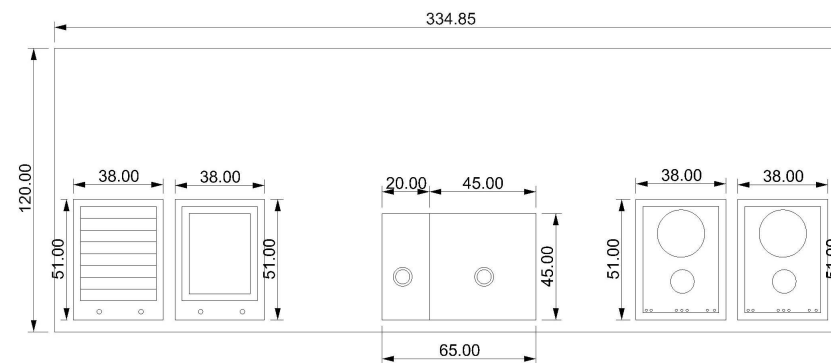
vista frontale A



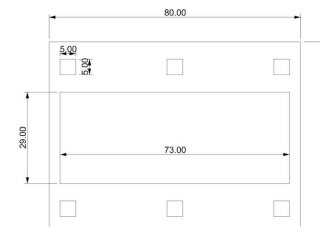
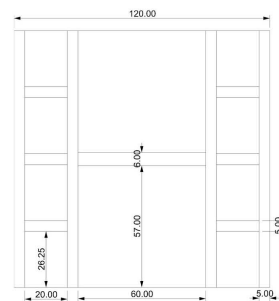
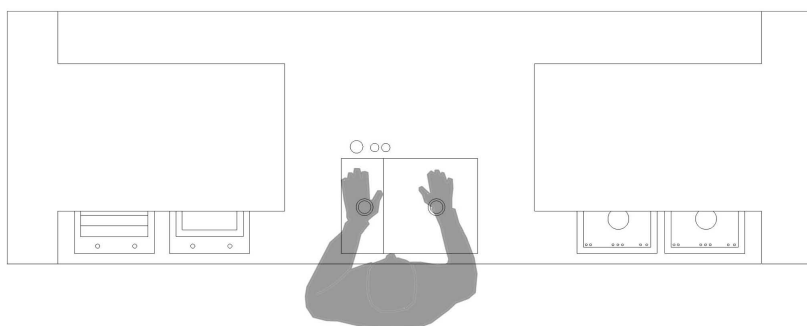
vista frontale B

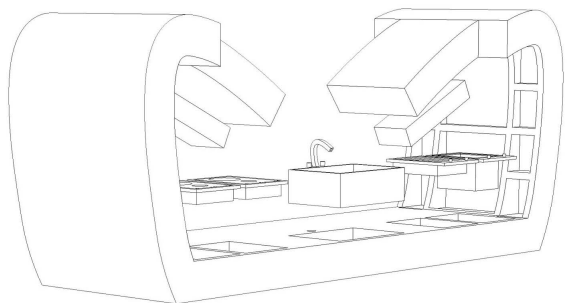


vista superiore

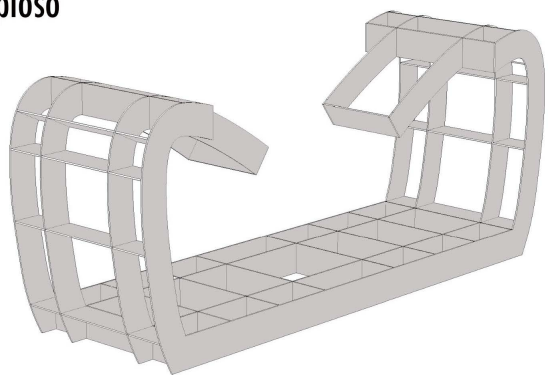


sez. top

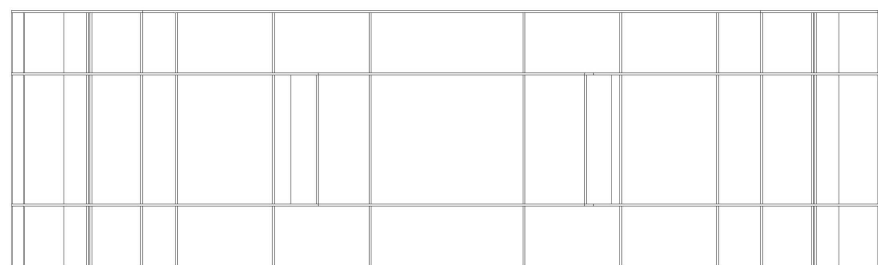
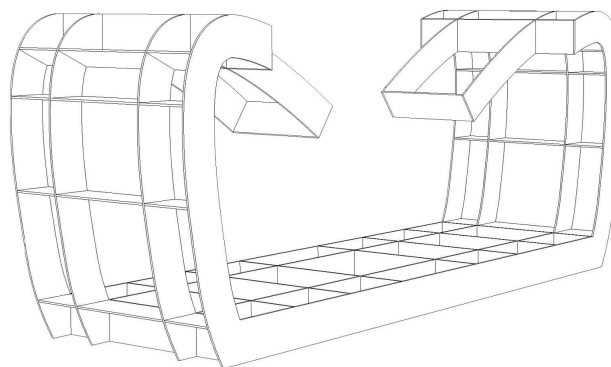




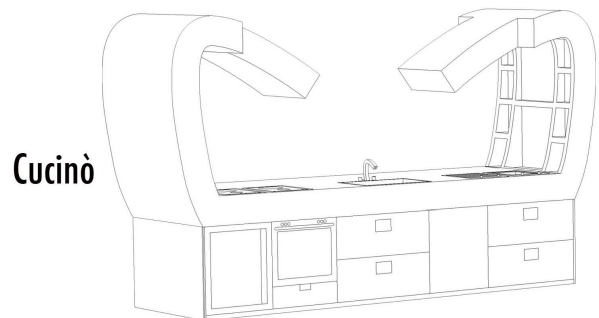
Esploso



Telaio alluminio



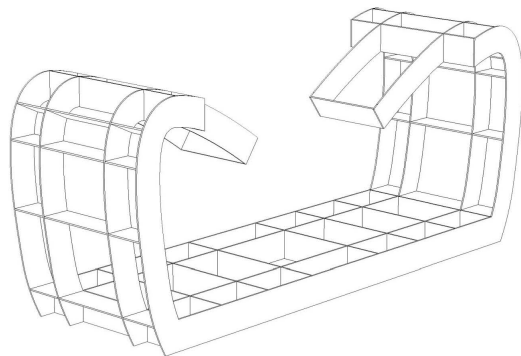
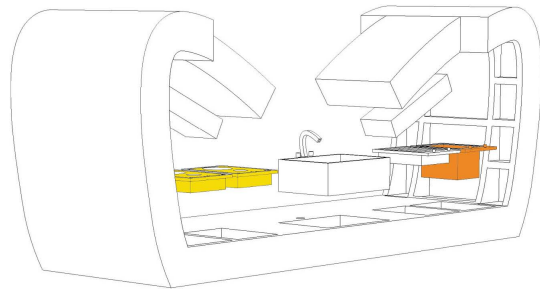
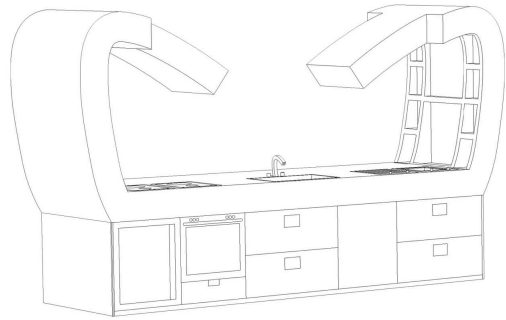
vista superiore



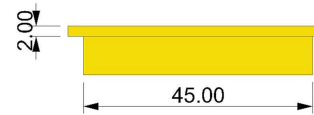
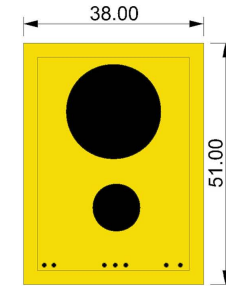
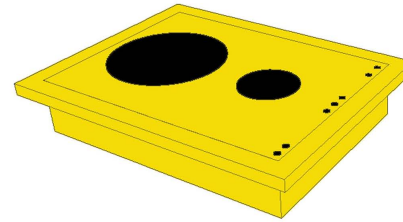
Cucinò



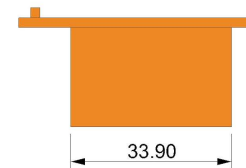
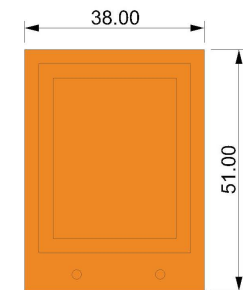
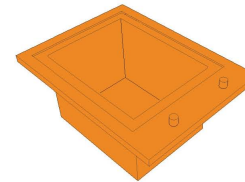
vista frontale

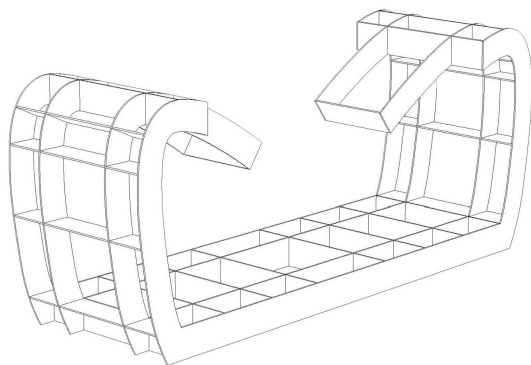
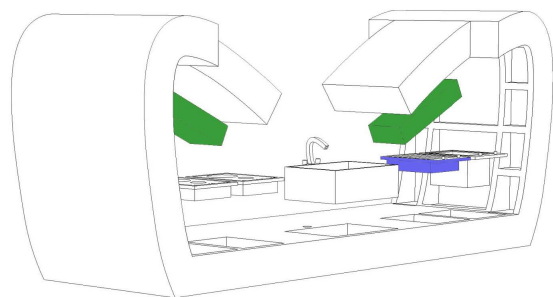
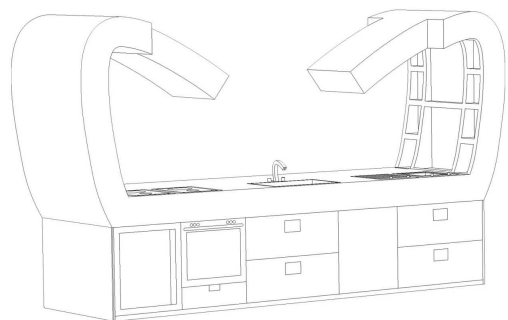


PIANO COTTURA

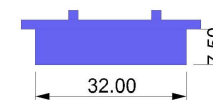
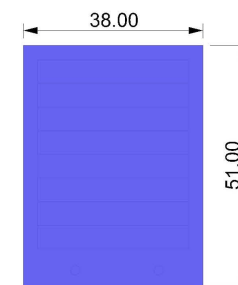
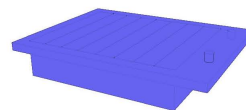


FRIGGITRICE

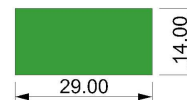
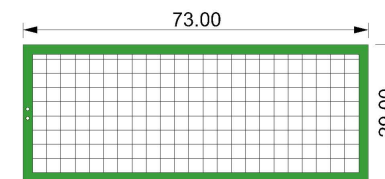
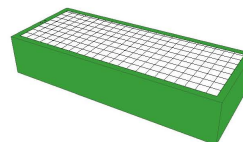


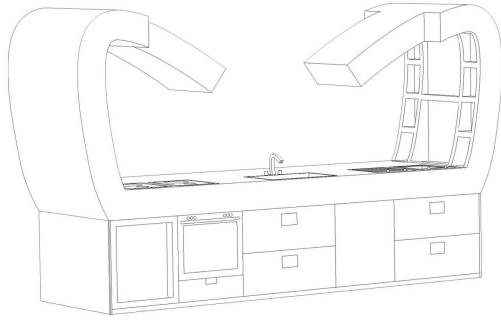


GRIGLIA

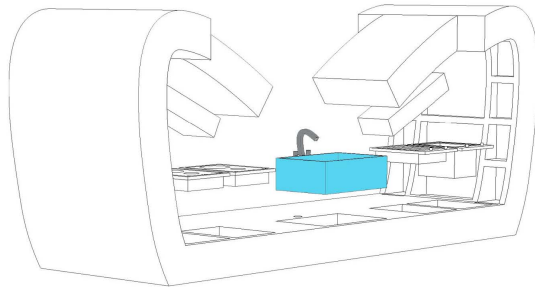
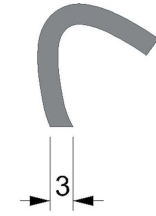
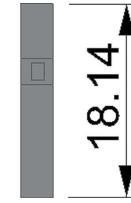
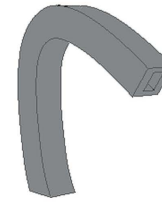


CAPPA

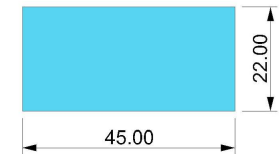
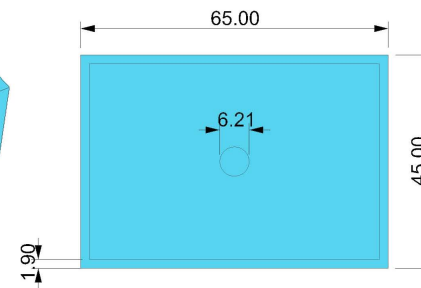
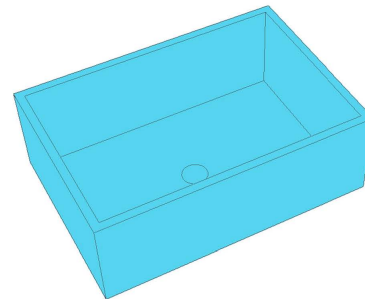


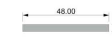
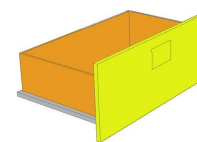
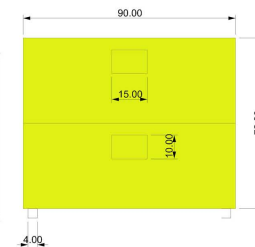
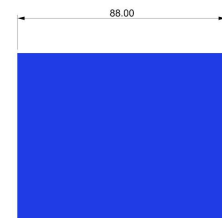
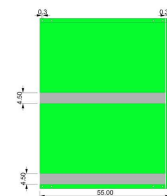
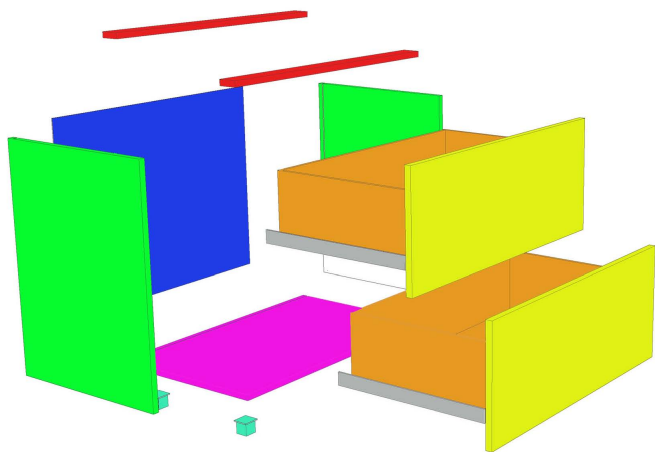
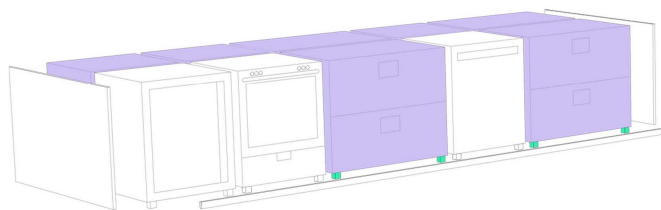


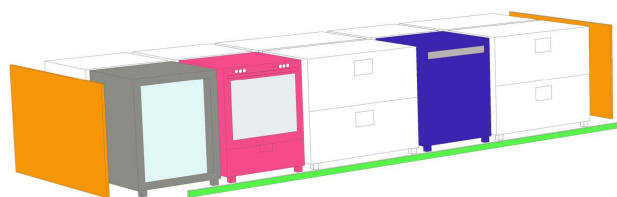
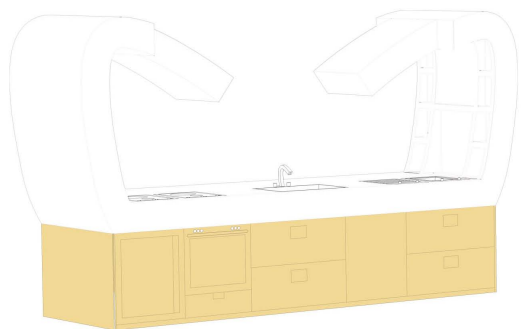
RUBINETTO



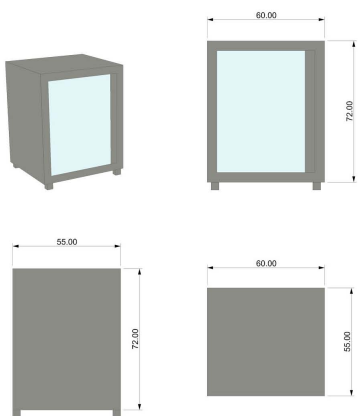
LAVANDINO







FRIGORIFERO



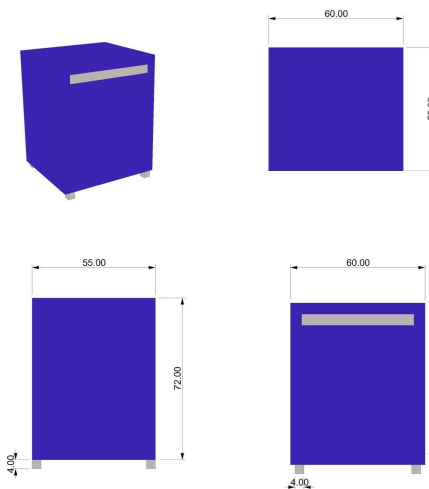
BARRA COPERTURA PIEDI



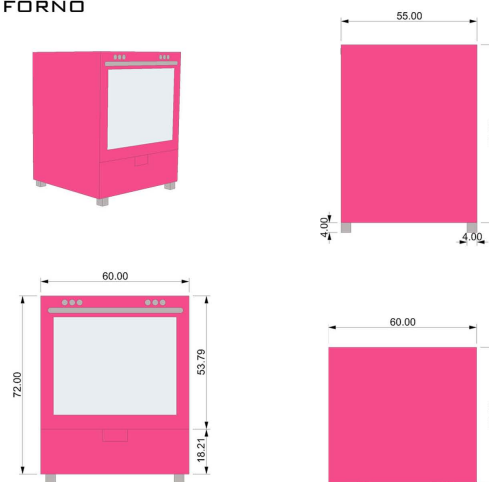
COPERTURA LATERALE

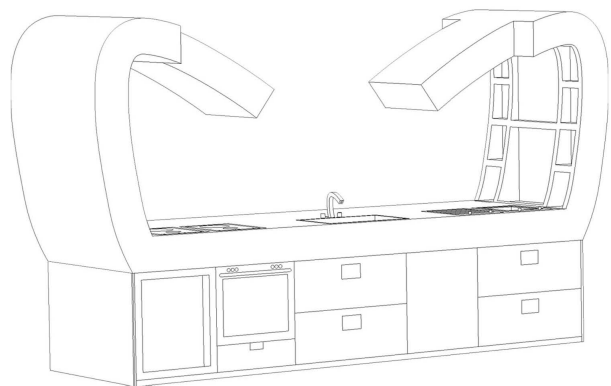


LAVASTOVIGLIE

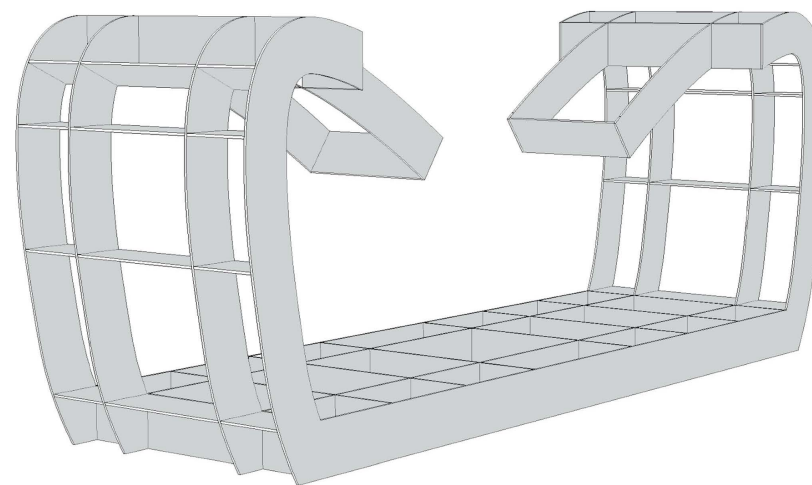


FORNO



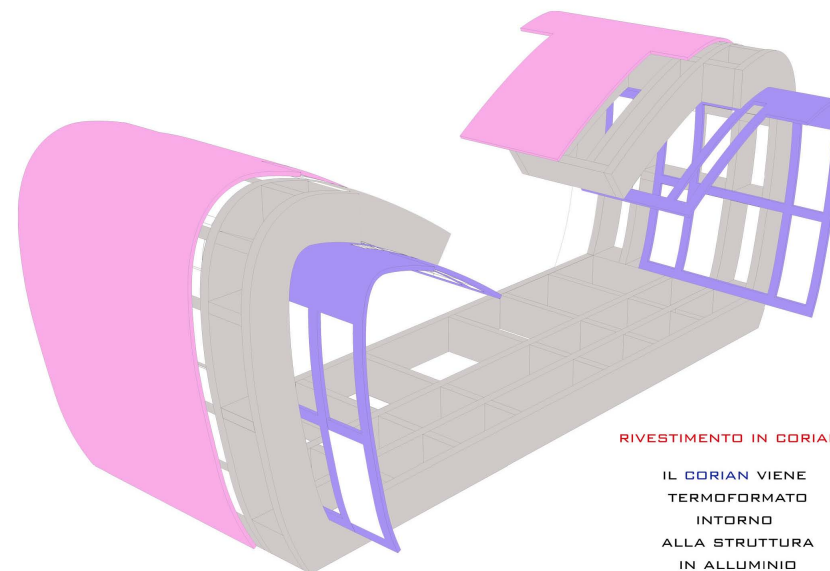
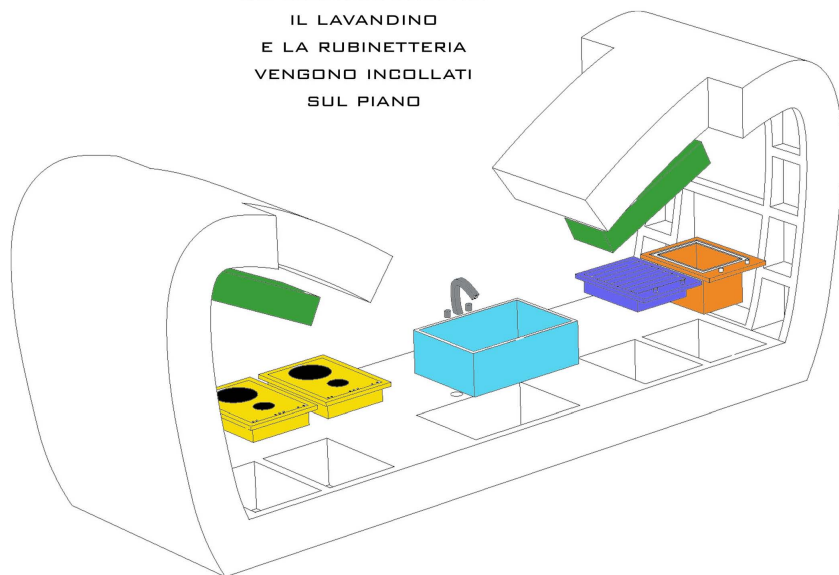


TELAIO IN ALLUMINIO
I PROFILI IN ALLUMINIO
VENGONO SALDATI
FRA LORO



INSERIMENTO
ELLETTRODOMESTICI

GLI ELLETTRODOMESTICI
IL LAVANDINO
E LA RUBINETTERIA
VENGONO INCOLLATI
SUL PIANO

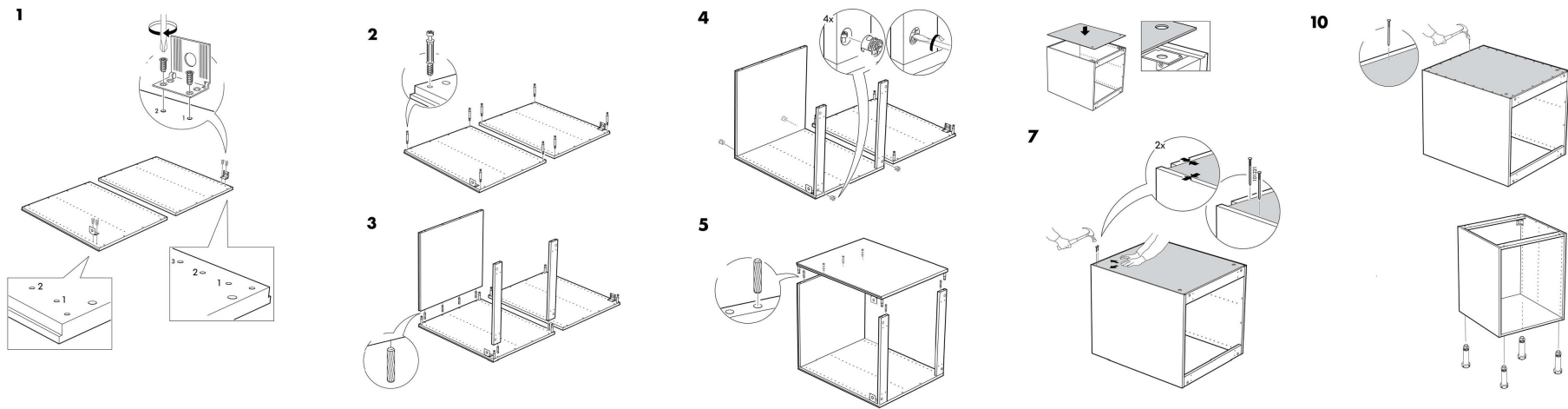


RIVESTIMENTO IN CORIAN

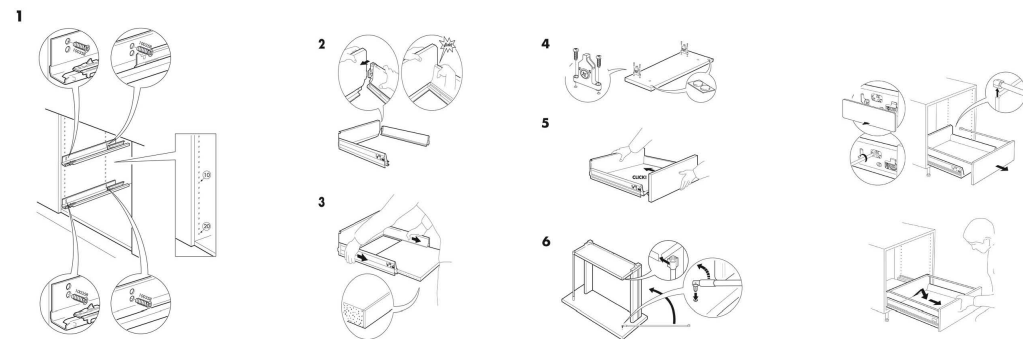
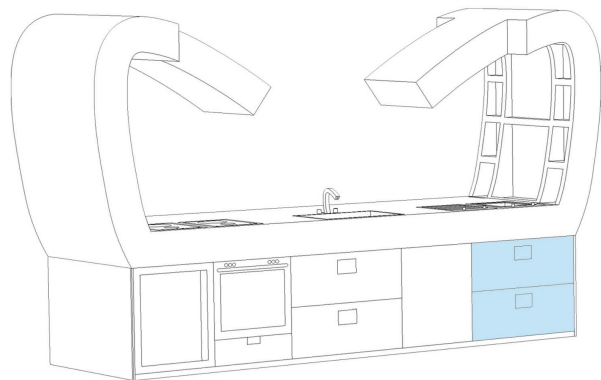
IL CORIAN VIENE
TERMOFORMATO
INTORNO
ALLA STRUTTURA
IN ALLUMINIO

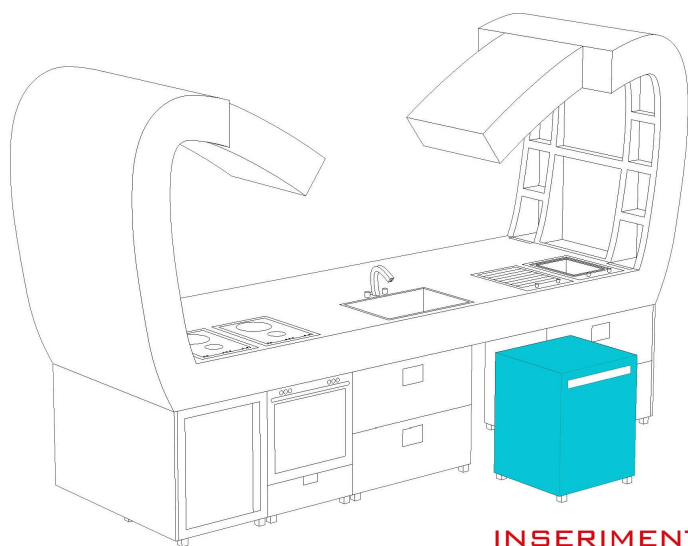
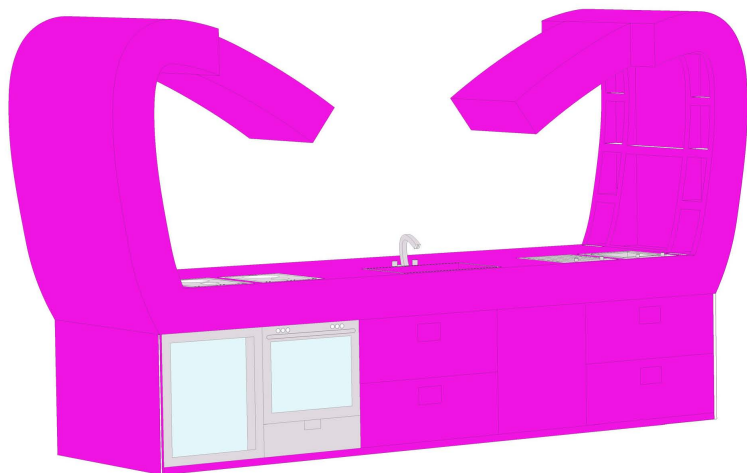
SPESORE CORIAN 1,9CM

costruzione modulo cassetiera

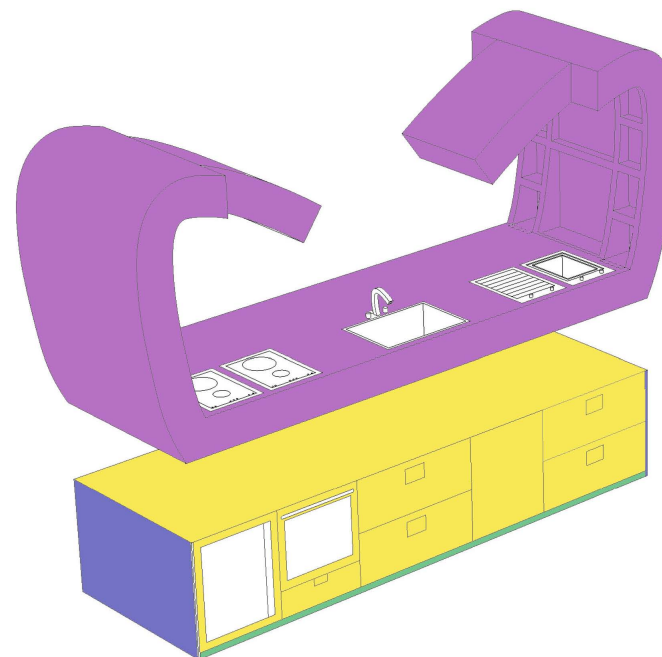


costruzione cassetto



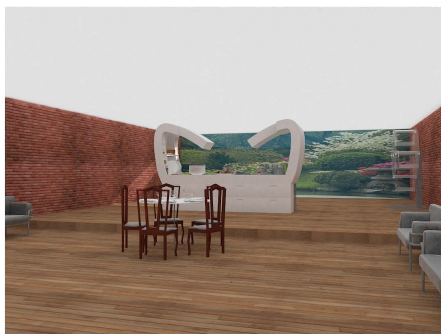
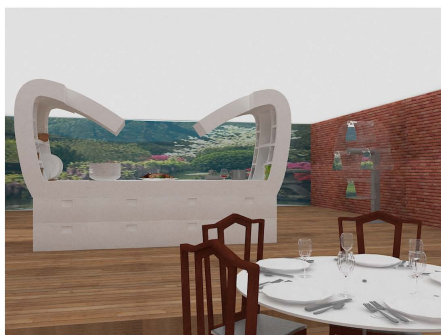


**INSERIMENTO
ELLETTRODOMESTICI**



**ASSEMBLAGGIO PARTE
SUPERIORE E INFERIORE**

LA STRUTTURA SUPERIORE
VIENE INCOLLATA
SU QUELLA INFERIORE,
ANCHE I FIANCHI E
LA COPERTURA PIEDI
VENGONO INCOLLATI





Università degli Studi di Camerino
Scuola di Architettura e Design
Eduardo Vittoria

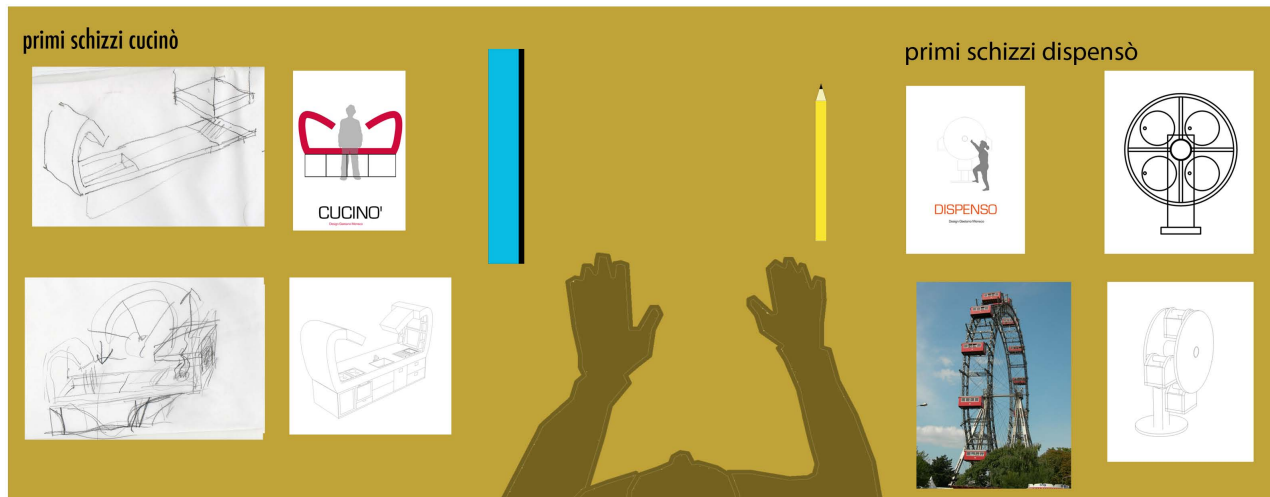
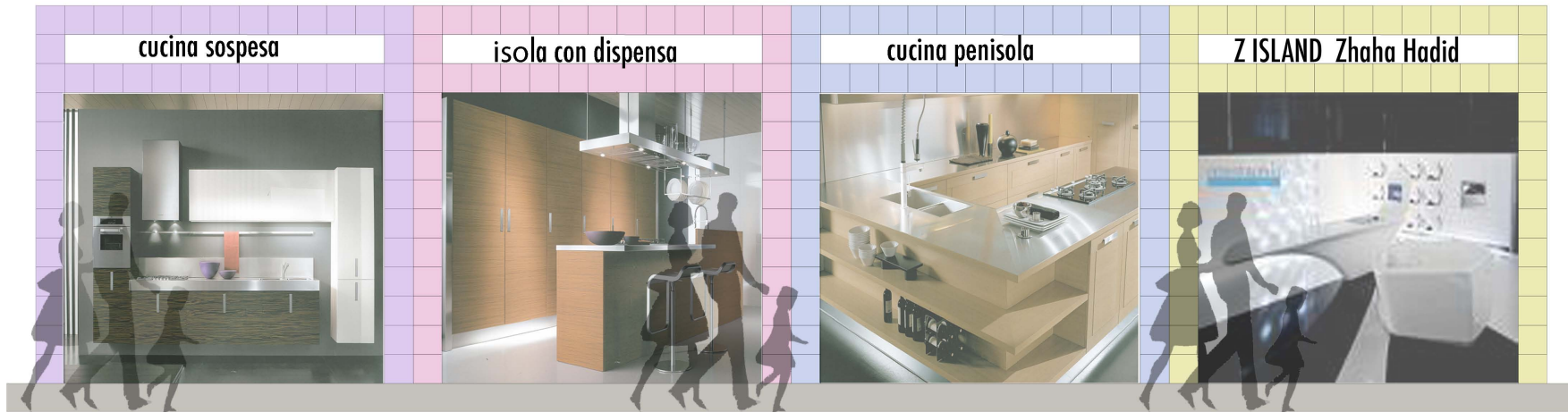
Corso di Laurea in
Disegno Industriale e Ambientale

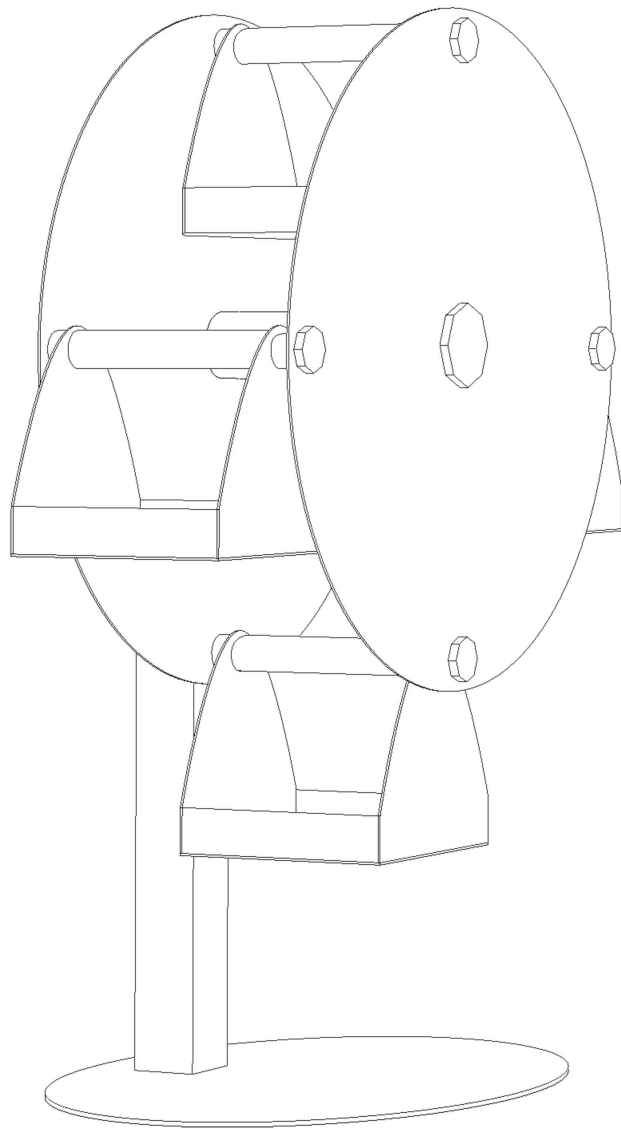
Titolo della tesi
Sistema dispensa: "Dispensò"
Sistema cucino: "Cucinò"

Studente
Monaco Gaetano

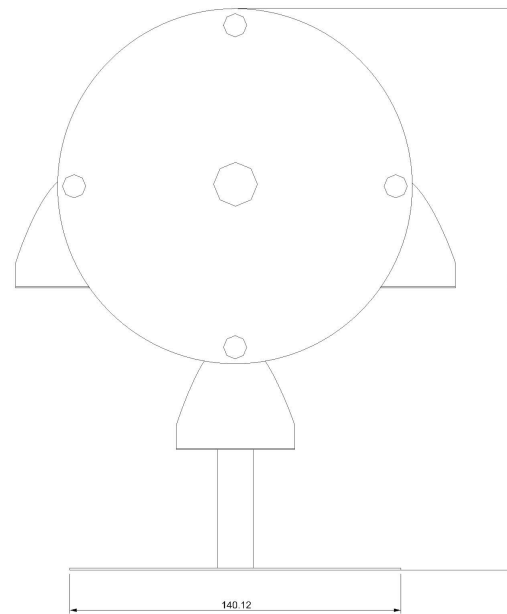
Relatore
Prof. C. Toraldo di Francia

La ricerca della cucina perfetta

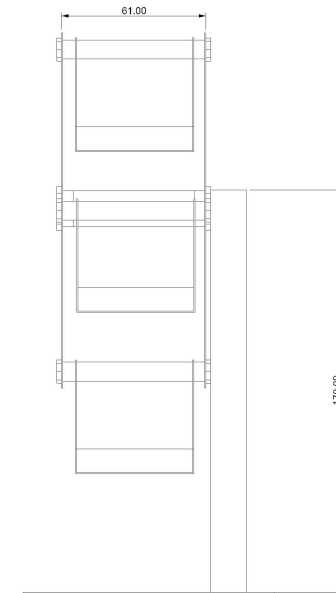




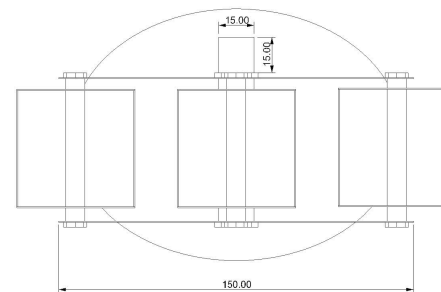
vista prospettica



vista laterale

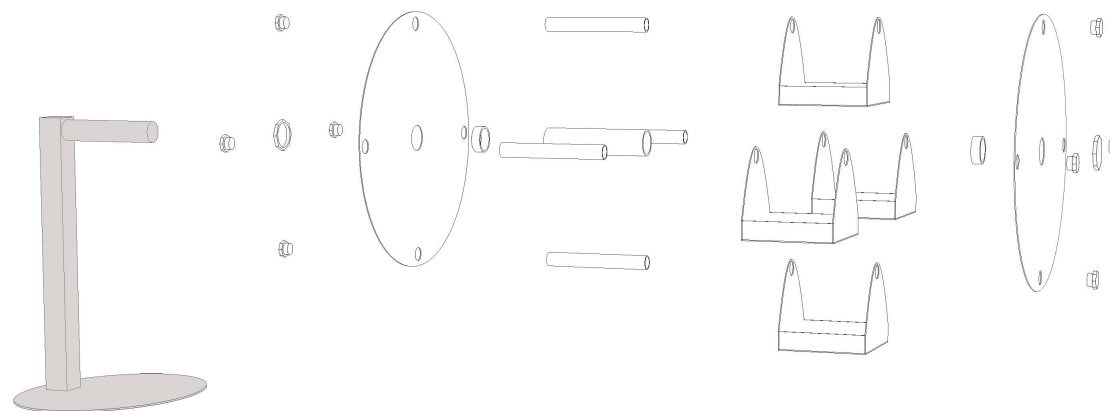


vista frontale

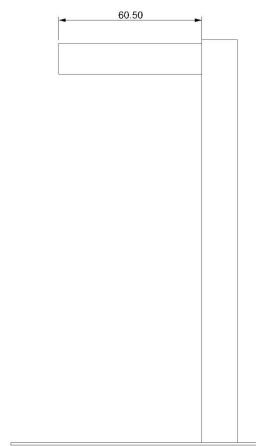
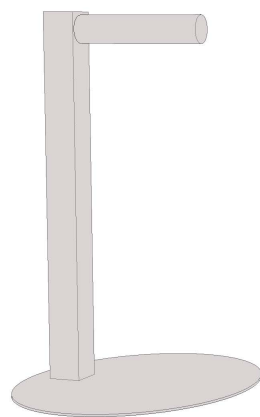


vista superiore

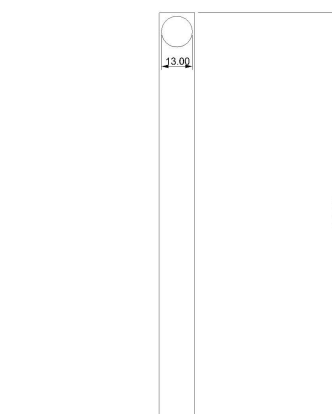
Esploso



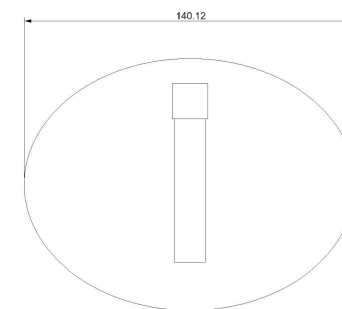
Abaco dei componenti : Piedistallo in alluminio 1/20



vista laterale

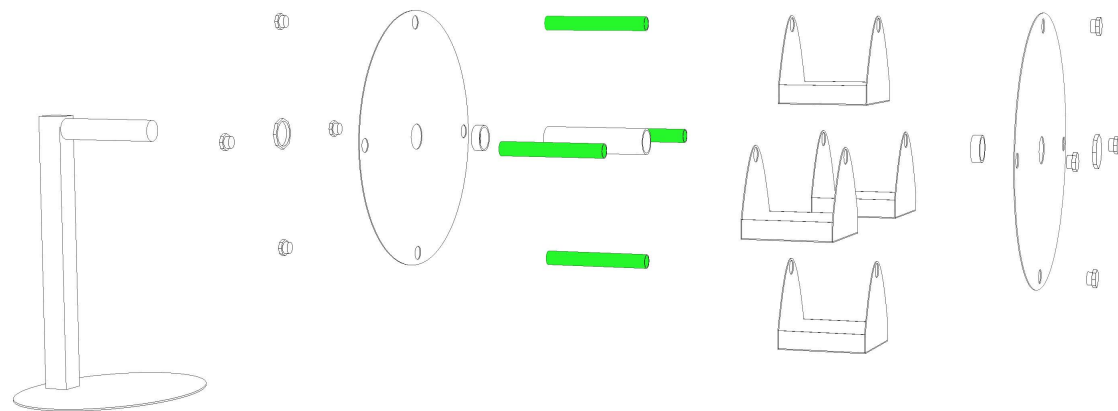


vista frontale

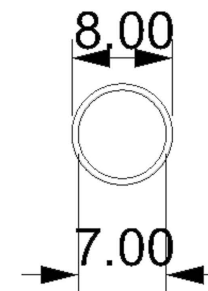
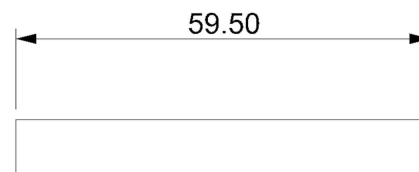
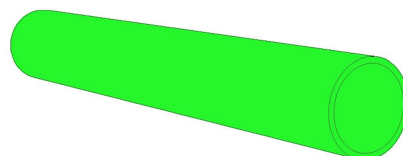


vista superiore

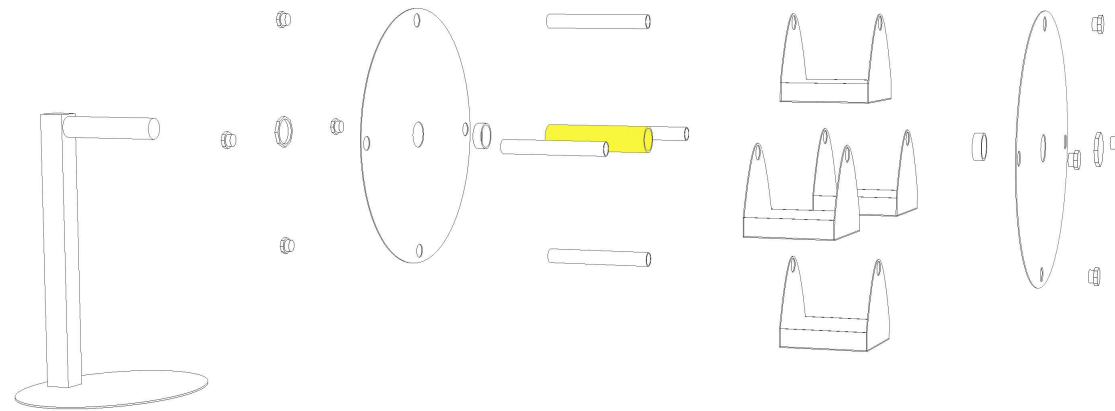
Esploso



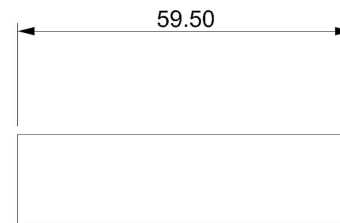
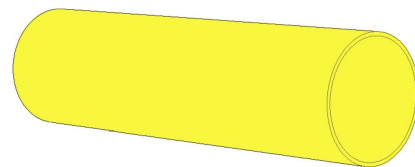
Abaco componenti : tubolari in plexiglass 1/10



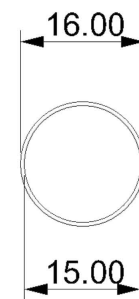
Esploso



Abaco componenti : tubo in plexiglass 1/10

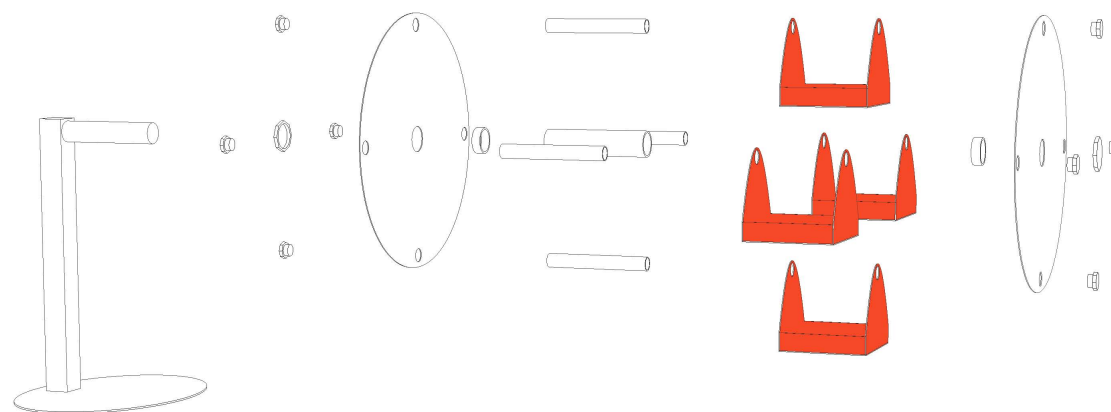


vista frontale

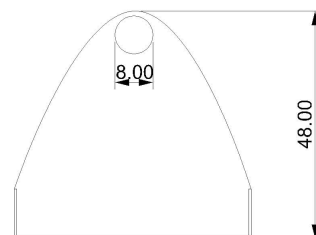
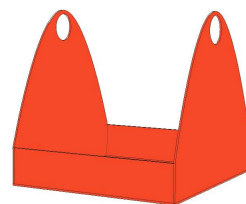


vista laterale

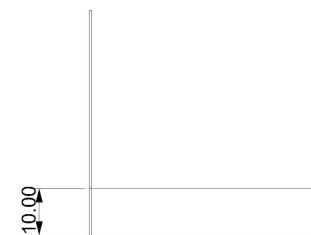
Esploso



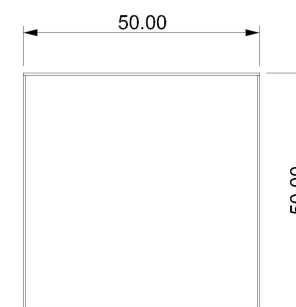
Abaco componenti : cestino 1/10



vista laterale

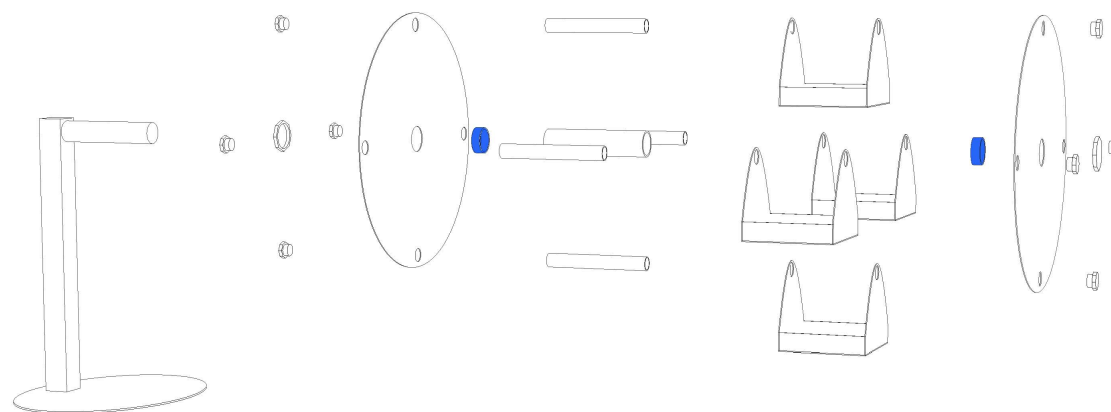


vista frontale



vista superiore

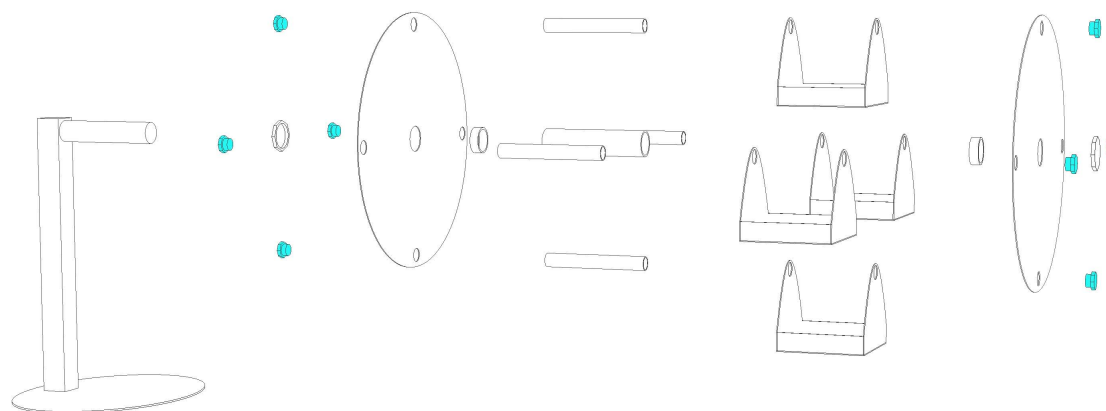
Esploso



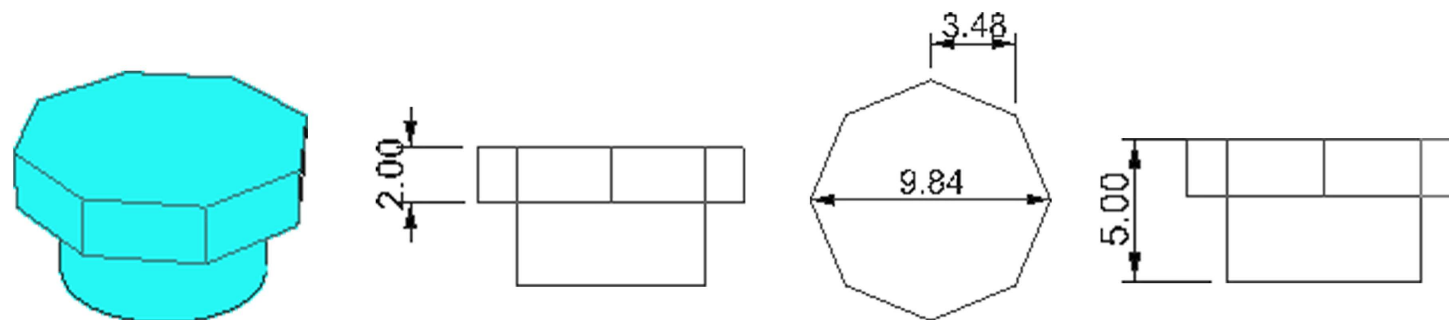
Abaco componenti : cuscinetto a sfera



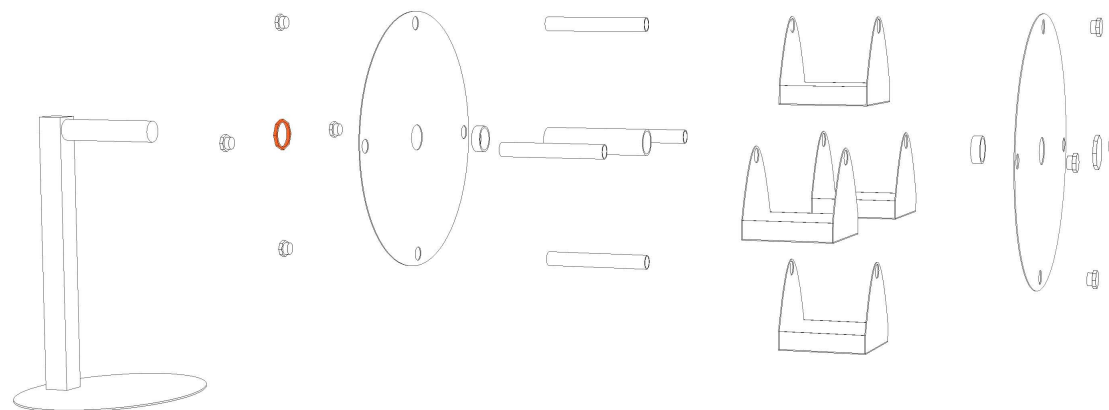
Esploso



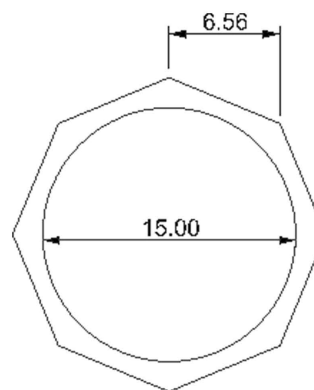
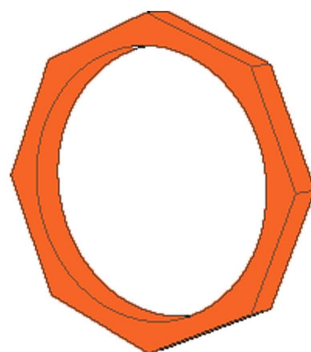
Abaco componenti : tappo



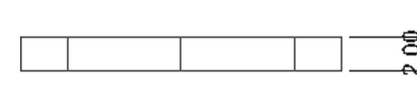
Esploso



Abaco componenti : distanziatore

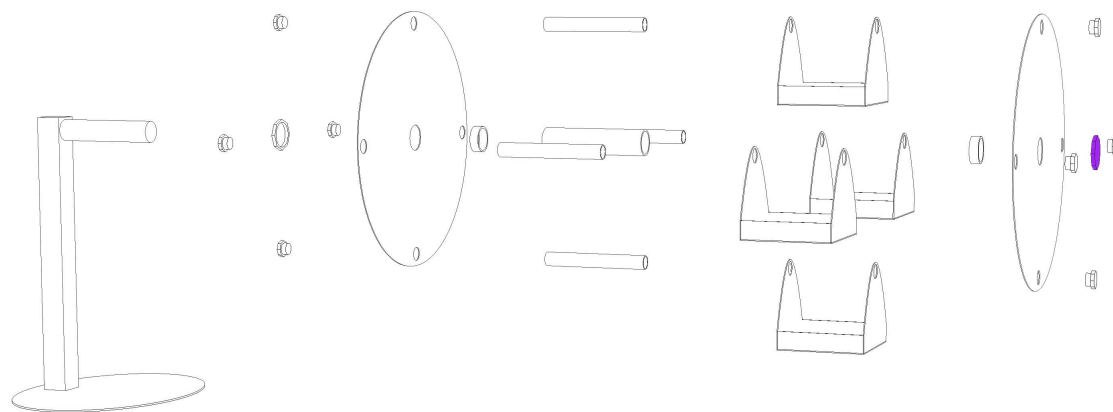


vista frontale

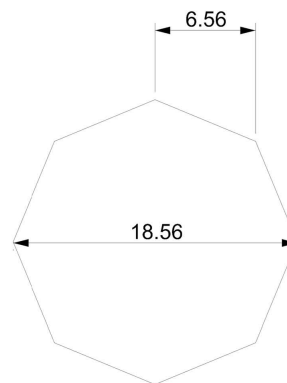
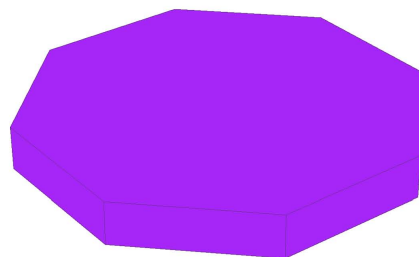


vista laterale

Esploso



Abaco componenti : tappo centrale



vista frontale

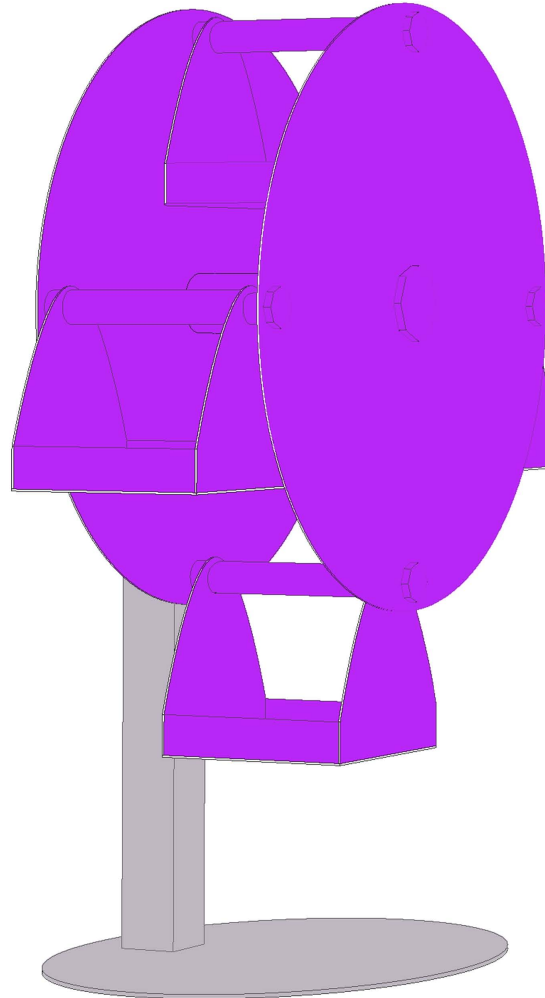


vista laterale

Piedistallo in Alluminio

Si tratta di un metallo duttile color argento. L'alluminio si estrae principalmente dai minerali di bauxite ed è notevole la sua resistenza all'ossidazione, la sua morbidezza, e la sua leggerezza.

L'alluminio grezzo viene lavorato tramite diversi processi di produzione industriale, quali ad esempio la fusione, la forgiatura o lo stampaggio.



Ruota in plexiglass

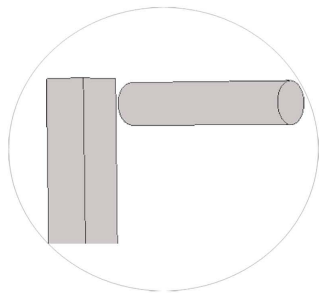
Il polimetilmetacrilato (in forma abbreviata PMMA) è una materia plastica formata dai polimeri del metacrilato di metile, estere dell'acido metacrilico.

Chimicamente, è il polimero del metacrilato di metile.

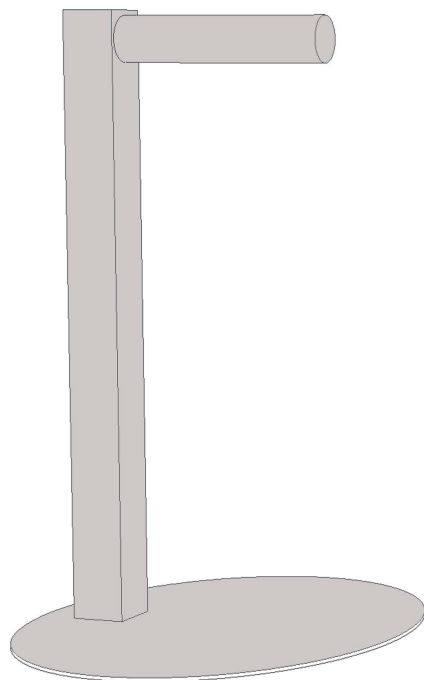
Nel linguaggio comune il termine metacrilato si riferisce generalmente a questo polimero.

È noto anche con i nomi commerciali di Acrivill, Deglas, Limacryl, Lucite, Oroglas, Perclax, Perspex, Plexiglas, Resartglass, Vitroflex e Tres pex.

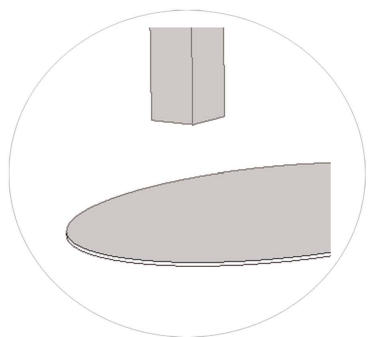
Di norma è molto trasparente, più del vetro, al punto che possiede caratteristiche di comportamento assimilabili alla fibra ottica per qualità di trasparenza, e con la proprietà di essere più o meno in percentuali diverse, infrangibile a seconda della sua "mescola".



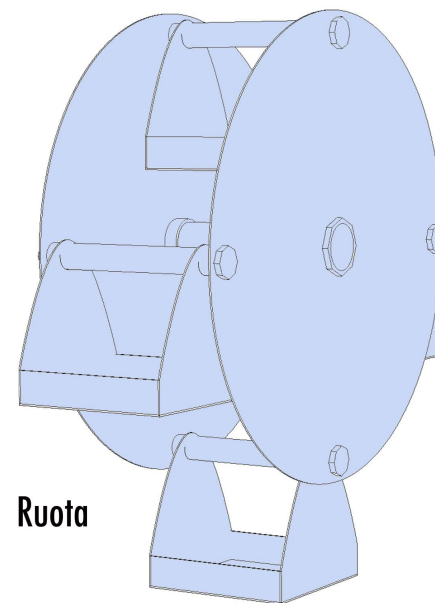
Saldatura



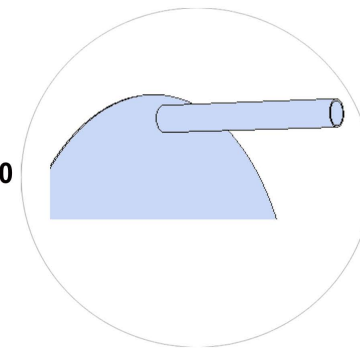
Piedistallo



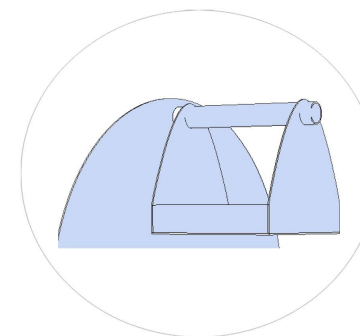
Saldatura



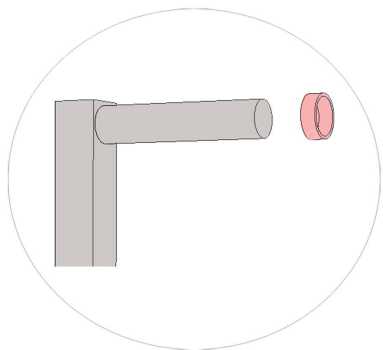
Ruota



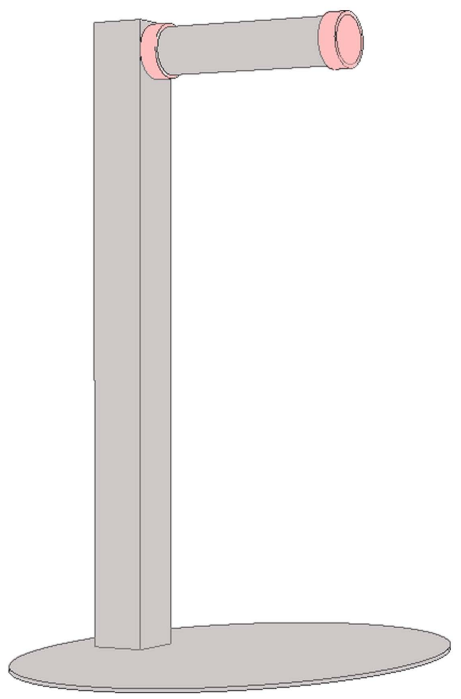
incollato



incollato



**inserimento
cuscinetti a sfera**



**la ruota viene
inserita
sul piedistallo**

