

LEGNO AL MINIMO

sistemi ibridi per la componentistica di allestimento

analisi | idea | concept **1**



Superleggera
Giio Ponti, 1957
Cassina

Sedia smontabile CB22 | No. 301
Jean Prouvé, 1947/48
Vitra

Sedia Wassily
Marcel Breuer, 1926
Knoll

Light Light
Alberto Meda, 1984
Alias

Leggerezza

Importante qualità del progetto, data dal minimo utilizzo di materia prima e dalla forma minimale del prodotto stesso. Si cerca in questo modo di coinvolgere l'utenza nomade e quella anziana, che data l'età non ha la forza di un giovane.

Componibilità

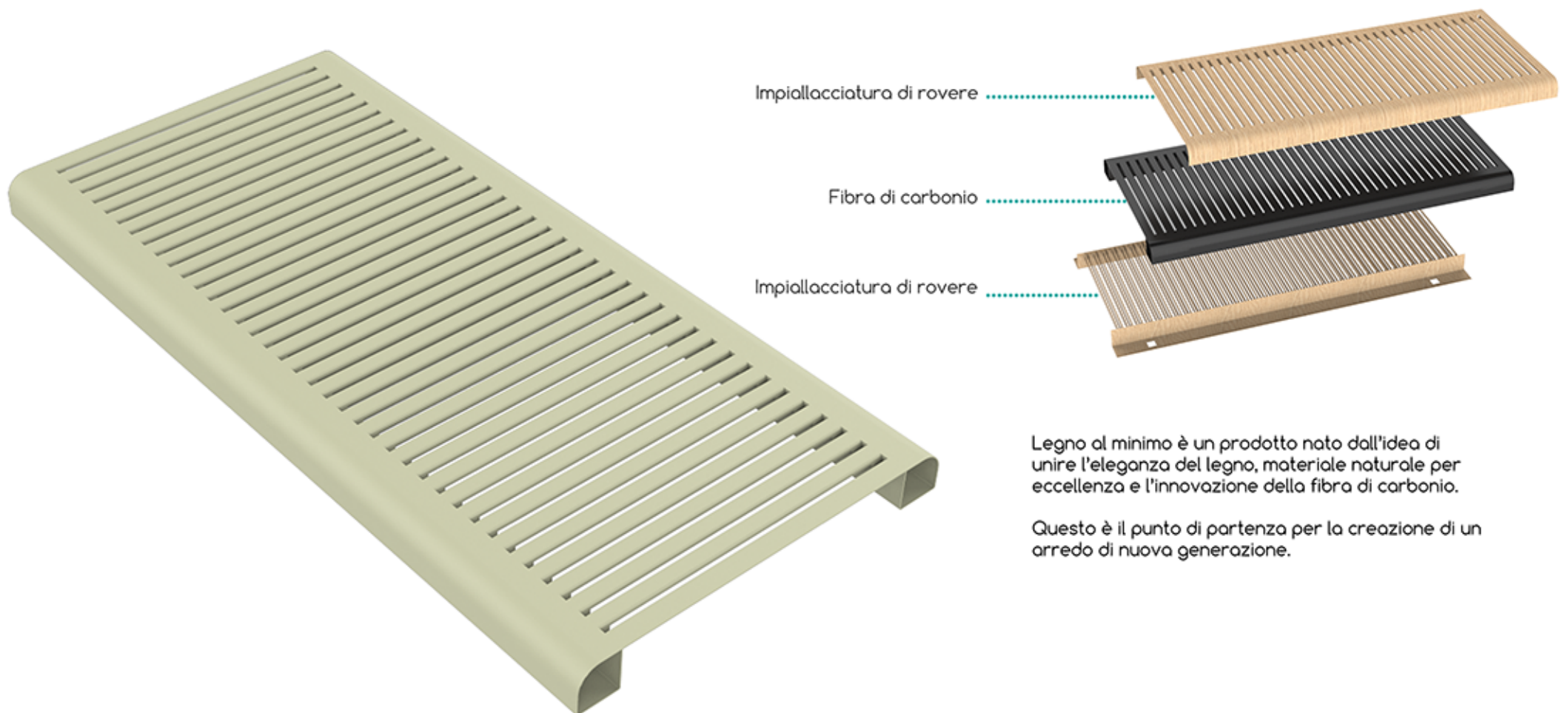
Punto cruciale in quanto, si lascia l'utente al centro del progetto. Quest'ultimo ha la possibilità di creare a proprio piacimento il suo arredo con semplici movimenti.

Resistenza

L'utilizzo di un materiale innovativo, quale la fibra di carbonio, permette di donare al prodotto un'elevata resistenza, nonostante il basso peso specifico e lo spessore ridotto al minimo.

Trasportabilità

Le principali qualità del prodotto, permettono di creare un prodotto trasportabile. Semplice da utilizzare e grazie al ridotto peso si ha la possibilità di poterlo trasportare senza l'aiuto di più mani. Anche la forza lavoro è ridotta al minimo.



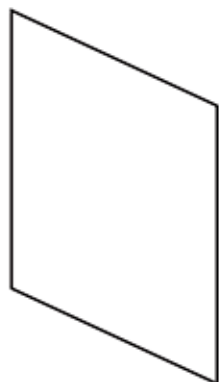
Impiallacciatura di rovere

Fibra di carbonio

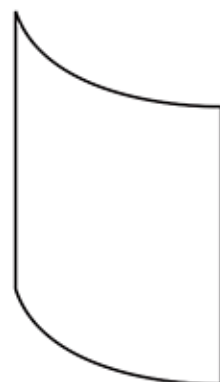
Impiallacciatura di rovere

Legno al minimo è un prodotto nato dall'idea di unire l'eleganza del legno, materiale naturale per eccellenza e l'innovazione della fibra di carbonio.

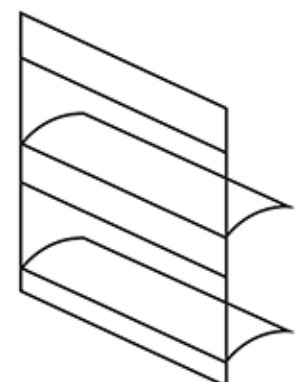
Questo è il punto di partenza per la creazione di un arredo di nuova generazione.



Nonostante la rigidità del materiale si è cercato di dare solidità tramite la curvatura e ridurre così lo spessore al minimo.



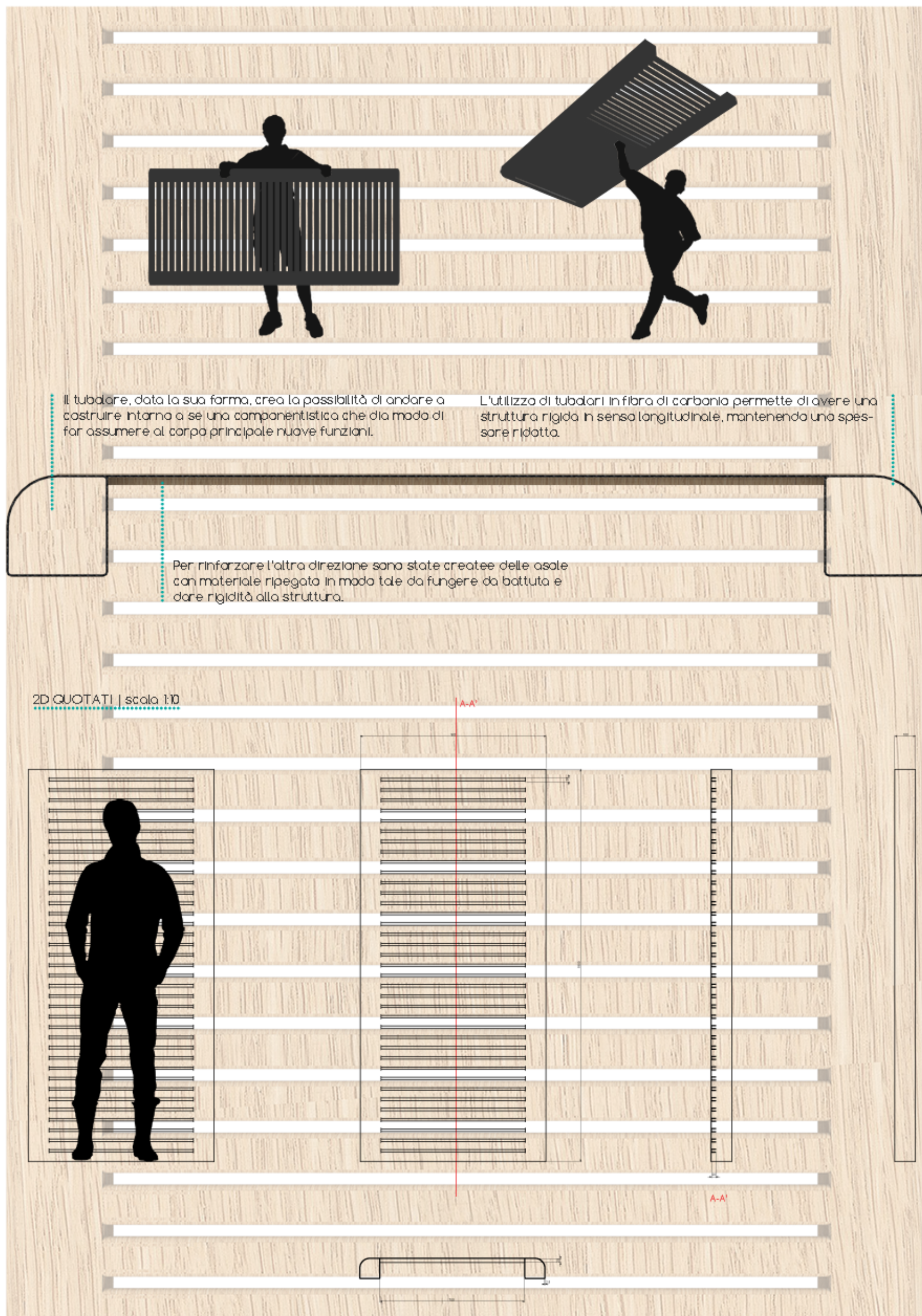
Per favorire la leggerezza del prodotto sono stati effettuati dei tagli sul piano, ripiegando il materiale a formare delle ali che contemporaneamente conferiscono rigidità alla struttura



LEGNO AL MINIMO

sistemi ibridi per la componentistica di allestimento

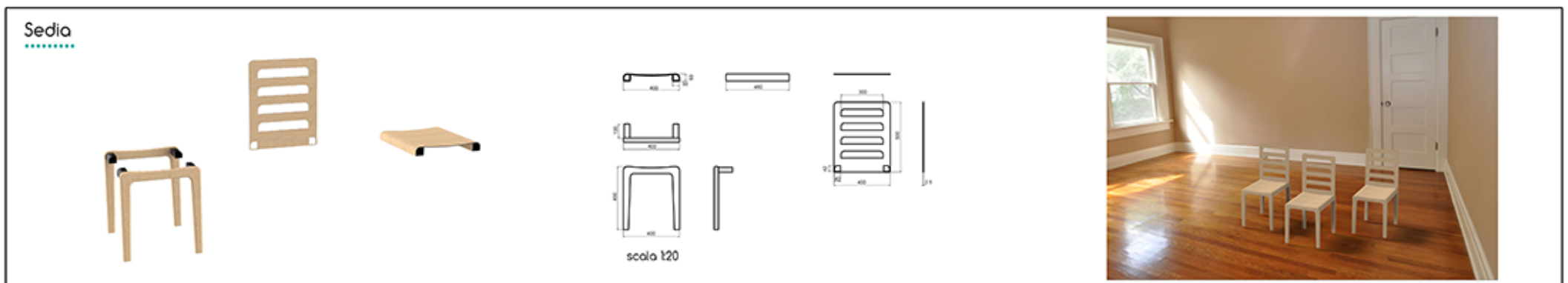
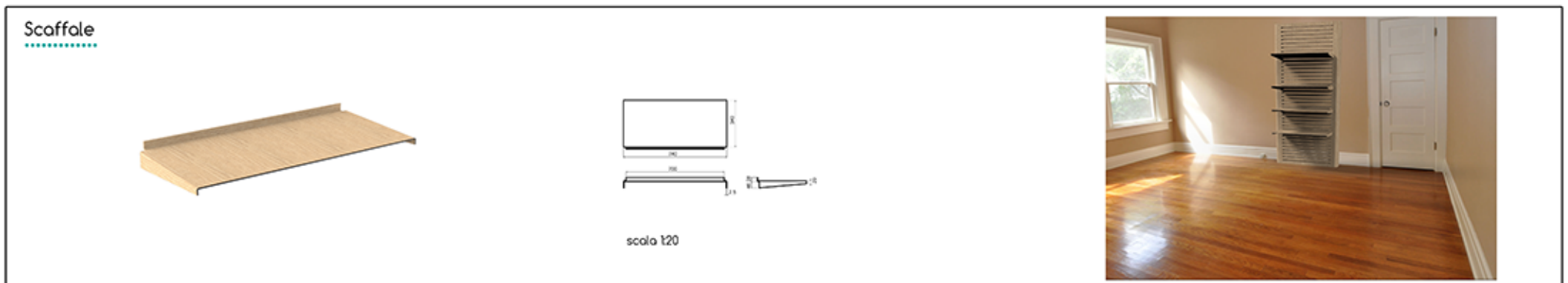
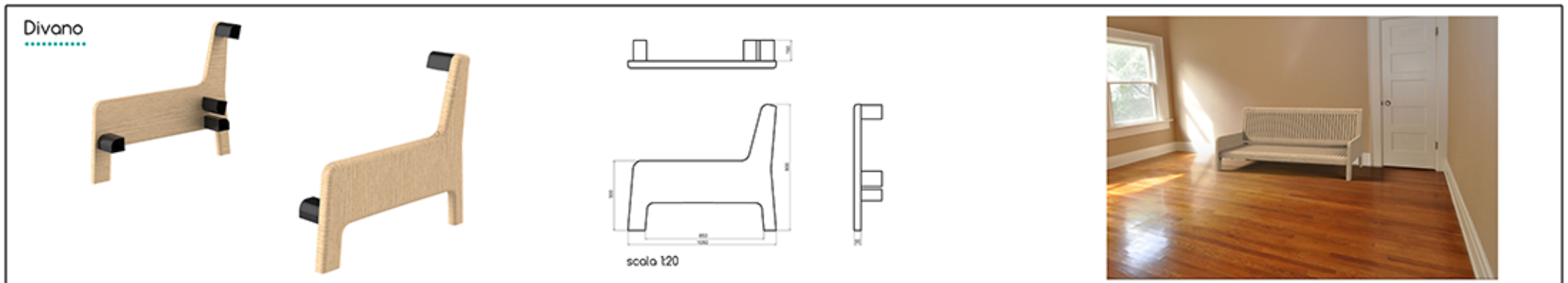
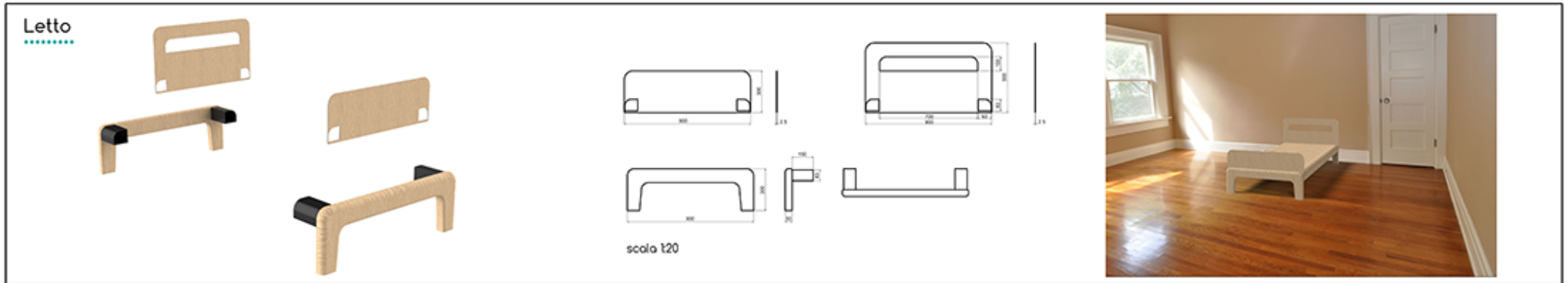
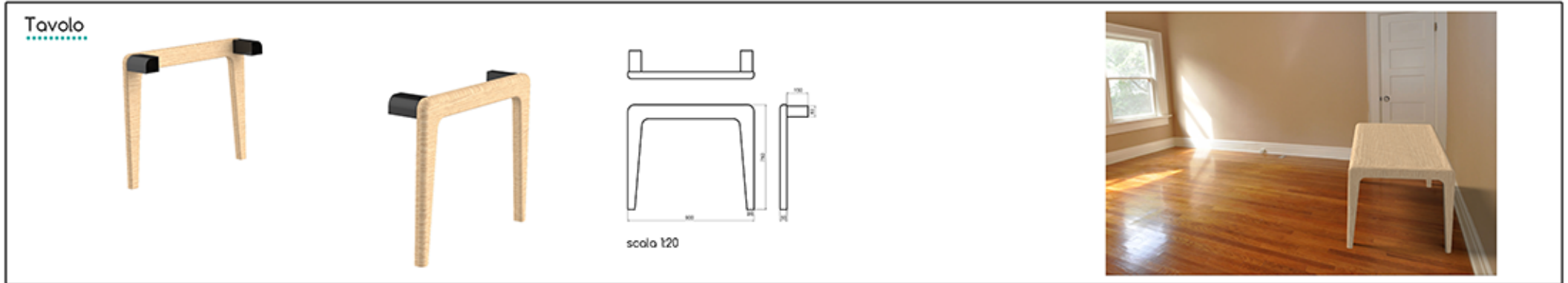
progetto | sviluppo **2**



LEGNO AL MINIMO

sistemi ibridi per la componentistica di allestimento

componentistica | assemblaggi **3**



LEGNO AL MINIMO

sistemi ibridi per la componentistica di allestimento

ambientazioni 4

