

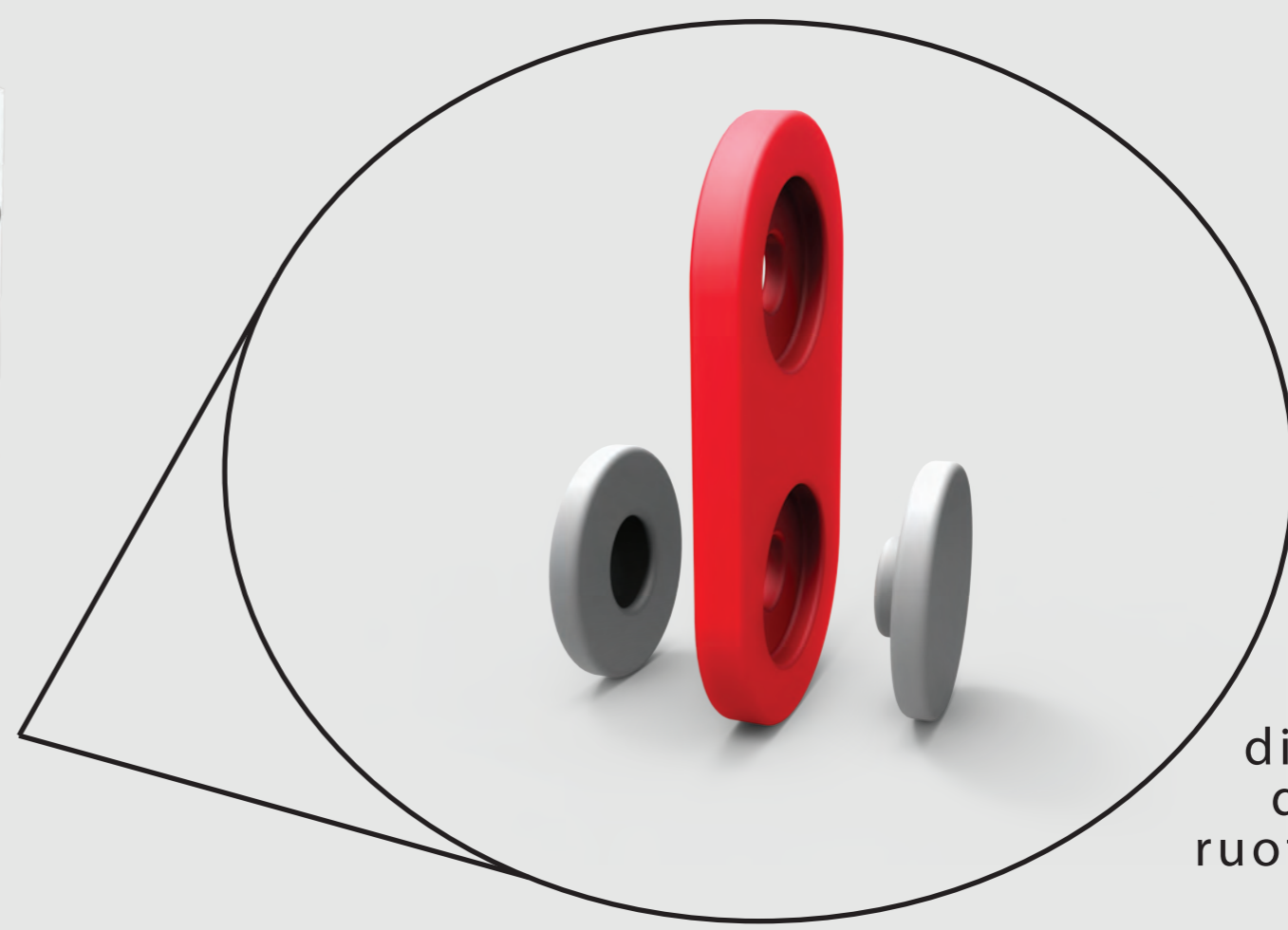
UPSIDE DOWN

è una parete modulare composta da 5 pannelli estrusi in PVC.

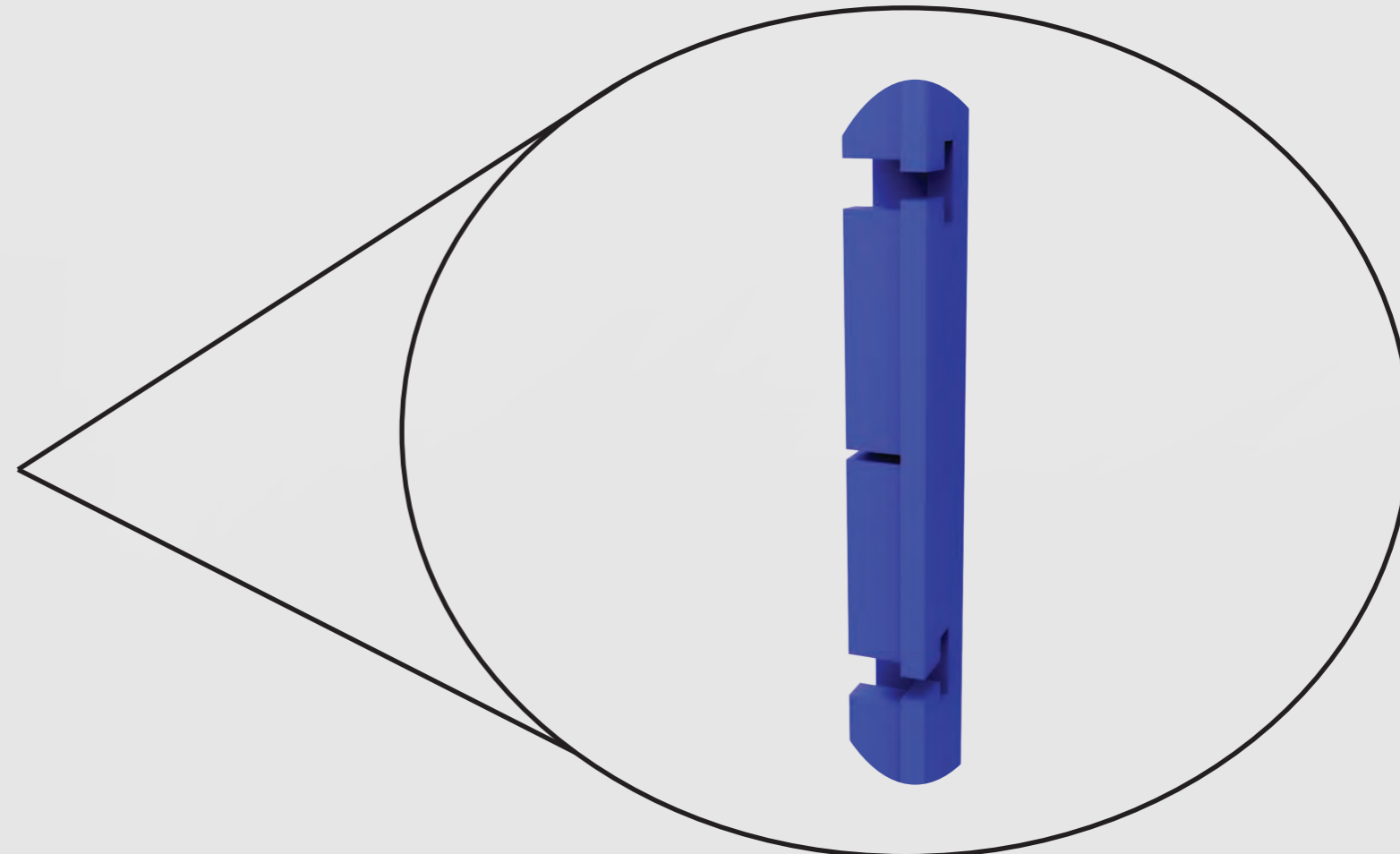
Grazie ai tagli a forma di "T" sui pannelli centrali, permettono di attrezzare la parete con scatole contenitori, lampade, mensole dove puoi appoggiare qualsiasi cosa.

UPSIDE DOWN

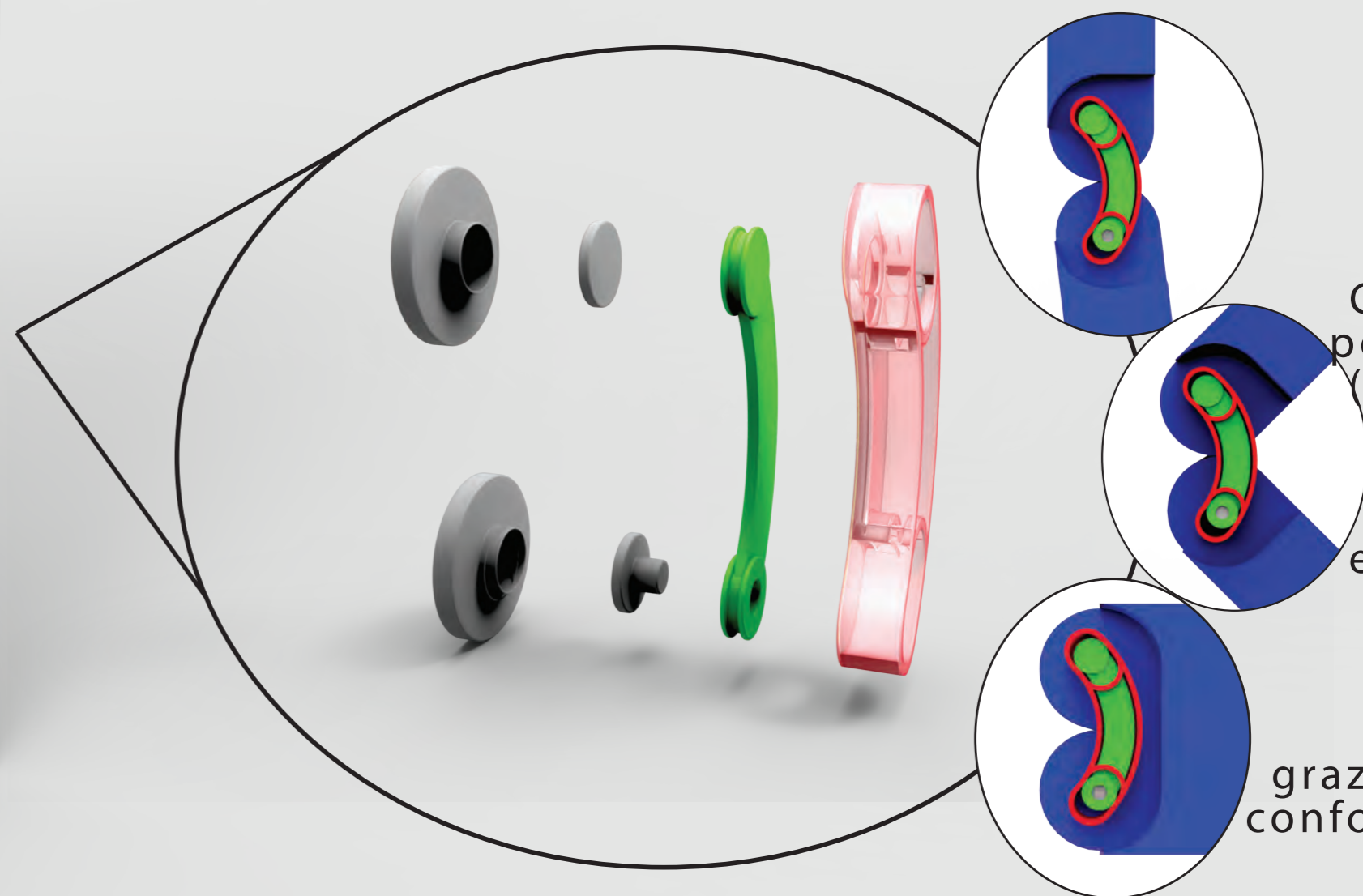
divide un'ambiente visivamente ma anche acusticamente. Con un tablet o telecomando puoi decidere quale posizione far assumere alla tua parete come scesa a terra, a metà altezza o racchiusa a soffitto per permettere il passaggio sottostante in modo di fare della tua abitazione un open space.



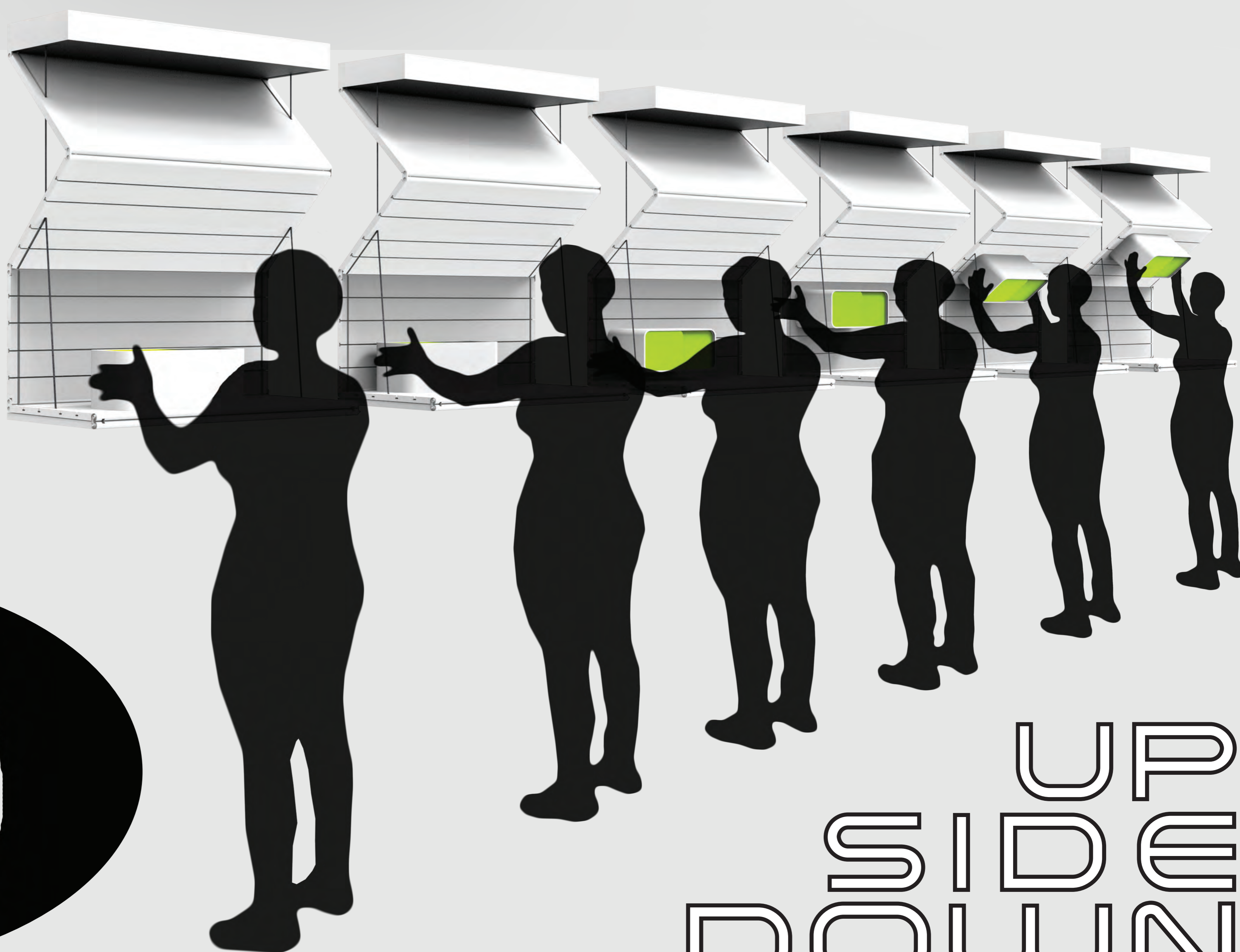
Cerniera in poliammide (PA) rinforzata in fibra di vetro, che permette di unire di unire e far ruotare i pannelli grazie alla cerniera grigia



Tappo in PVC laterale al pannello estruso.



Cerniera in poliammide (PA) rinforzata in fibra di vetro, e permette al primo pannello di ruotare e traslare grazie alla sua conformazione.

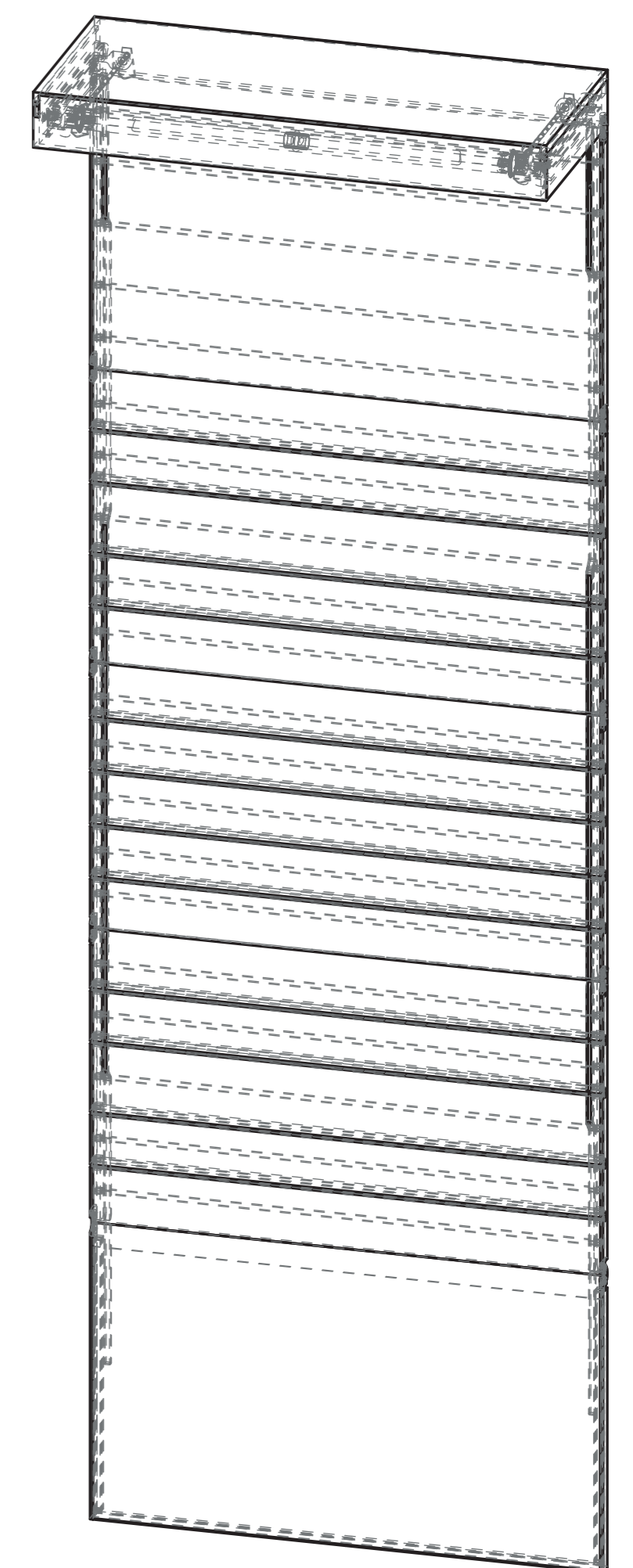
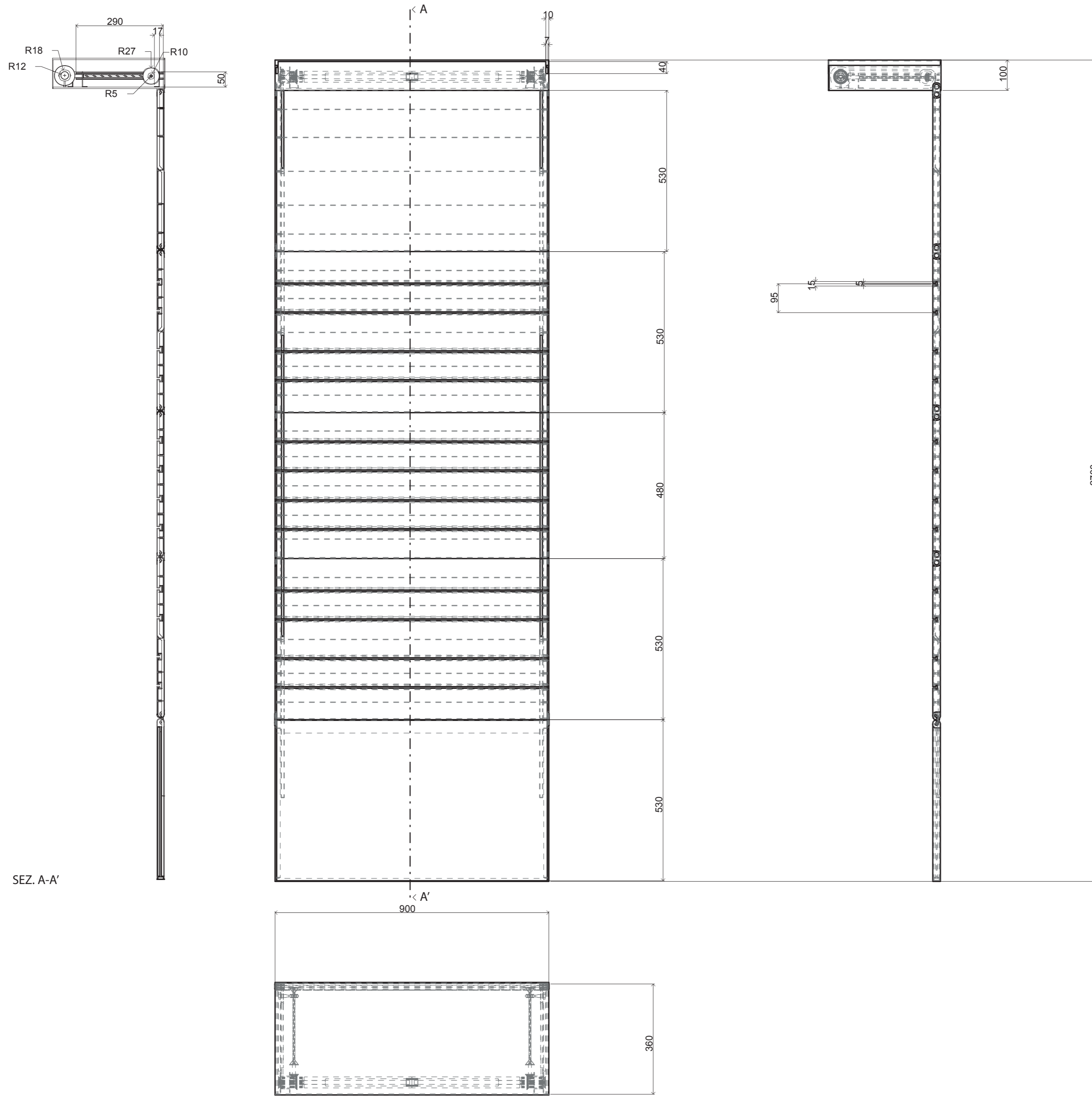


UP SIDE DOWN



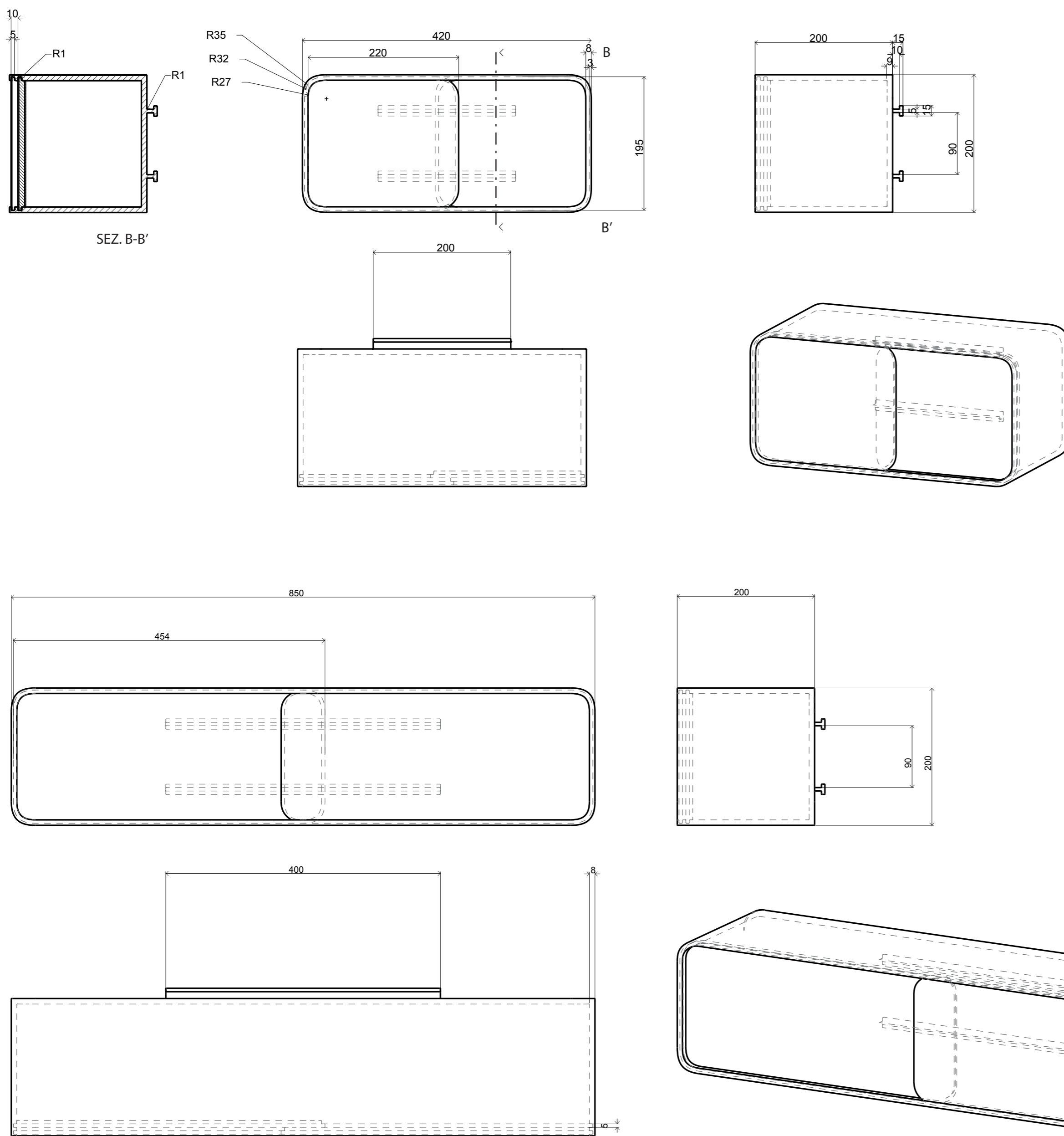
UPSIDE DOWN

PARETE - PVC

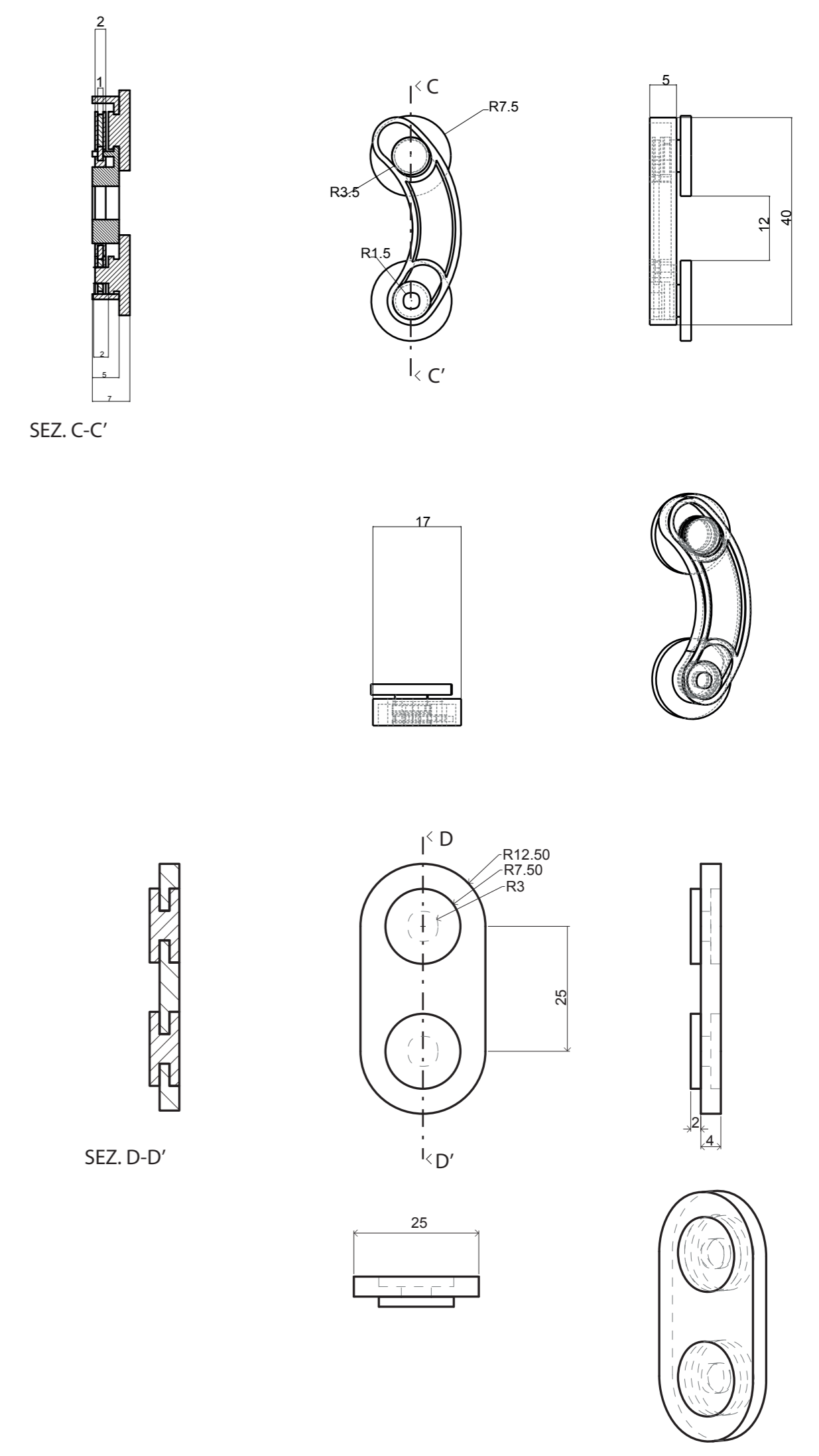


SCALA 1:10

ACCESSORI - SCATOLA GRANDE E PICCOLA - PMMA



CERNIERE - POLIAMMIDE RAFFORZATO IN FIBRA DI VETRO



SCALA 1:5

SCALA 1:1



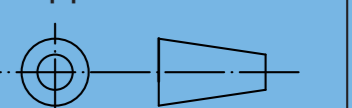
Scuola di
**Architettura e
Design**
Eduardo Vittoria

CORSO DI LAUREA IN DISEGNO
INDUSTRIALE E AMBIENTALE
A.A. 2012/2013

TITOLO TESI
La Smart House
Sistema modulare
di pareti mobili attrezzabili:
pannello attrezzato

RELATORE
Prof. Arch. Andrea Lupacchini
STUDENTE
Selena Belleggia

Rappresentazione



Quote in mm