

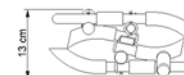
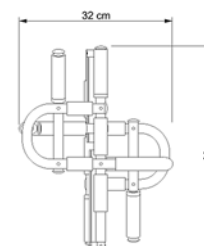
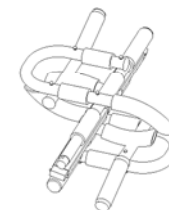
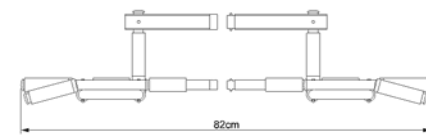
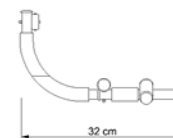
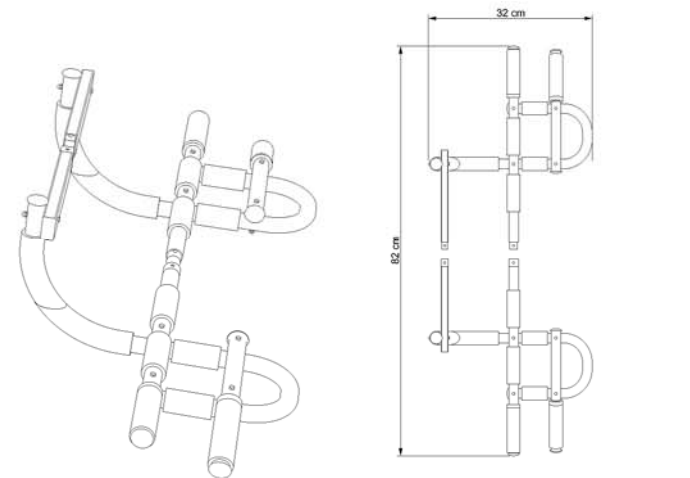
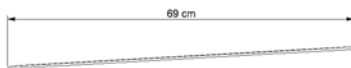
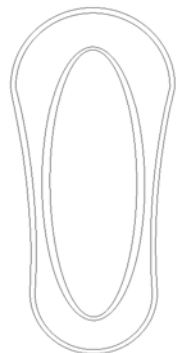
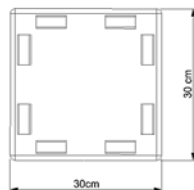
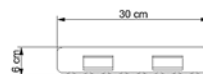
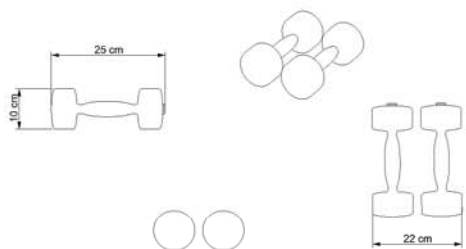
STEP AEROBICO MULTIFUNZIONE



PEDANA PER ADDOMINALI E OGGETTI ALL'INTERNO DELLO STEP

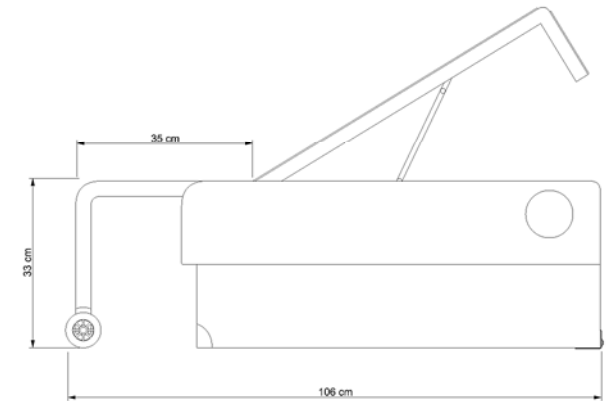
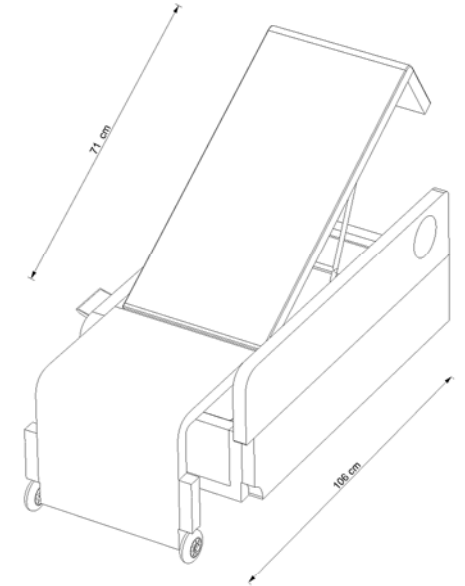
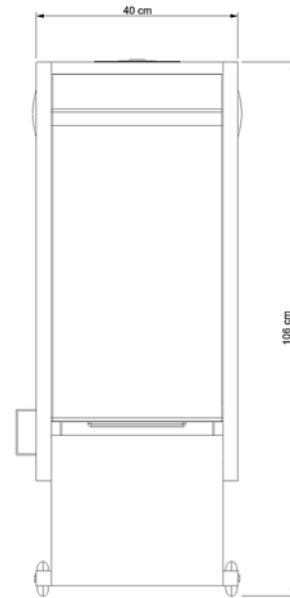
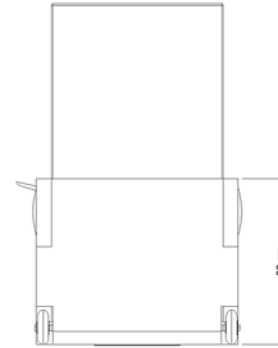
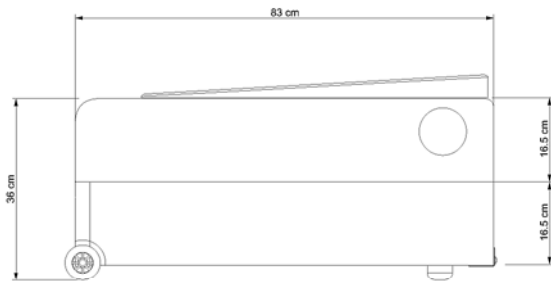
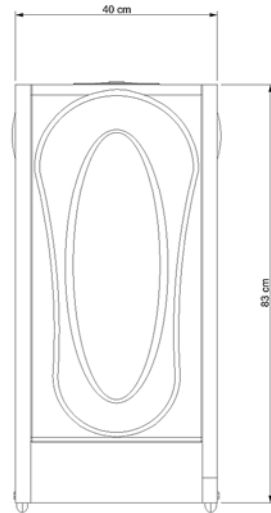
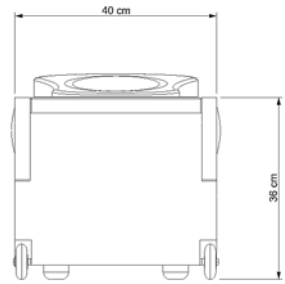
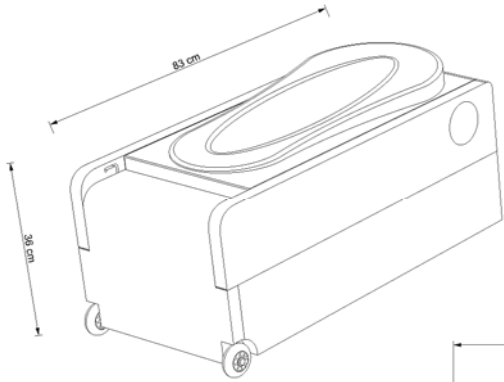
Piante, prospetti e viste 3d

Scala 1 : 5



STEP AEROBICO MULTIFUNZIONE

Pianta, prospetti e vista 3d
Scala 1 : 5



**UNIVERSITÀ DEGLI STUDI DI CAMERINO
SCUOLA DI ARCHITETTURA E DESIGN
“EDUARDO VITTORIA”**

CORSO DI LAUREA IN DISEGNO INDUSTRIALE E AMBIENTALE

Tesi di Laurea

STEP AEROBICO MULTIFUNZIONE

Relatore : Massimo Locci

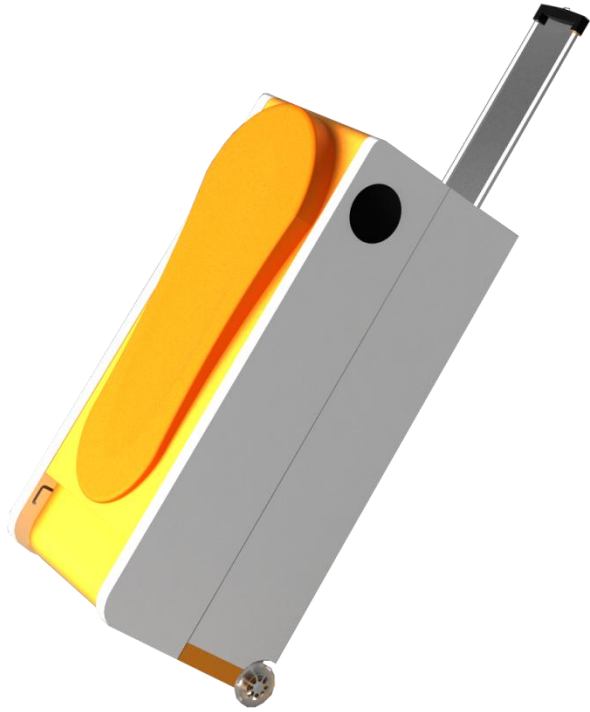
Correlatore : Andrea Lupacchini

Studente : Lorenzo Simoni

Anno Accademico : 2011/2012

STEP TROLLEY CHIUSO: SEMPLICE VALIGIA CHE DA CHIUSA PUÒ ESSERE UTILIZZATO COME STEP AEROBICO







STEP APERTO: STRUTTURA CHE DIVENTA
PANCA, ED ATTREZZI CUSTODITI ALL'INTERNO
DI ESSA

