

SPAZI DI RELAZIONE

JOYbox

Sistema modulare per l'organizzazione di eventi sociali e luoghi espositivi temporanei.

CONCEPT:

Prendendo come punto di partenza i *temporary shop*, il progetto consiste in un sistema modulare da esterni, versatile e dalla grande visibilità, personalizzabile, che racchiude in sé struttura e rispettive attività nella quali gli utenti si relazionano e interfacciano.

Questo sistema è applicabile sia nel caso di attività commerciali che eventi culturali, allestimento e punti informazione.

Cos'è un Temporary shop?

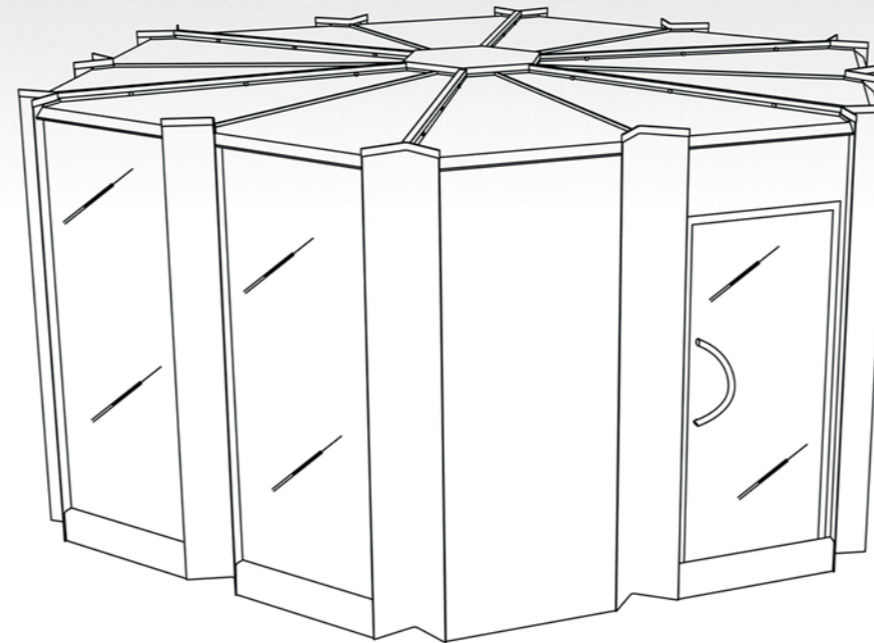
Letteralmente significa "negoziato atempo" e si riferisce ad un spazio occupato per un periodo limitato, da attività commerciali anche diverse tra loro. Questo lasso di tempo varia da pochi giorni a diversi mesi.

L'obiettivo è quello di "creare" l'evento e di giocare sulla curiosità indotta dalla limitatezza.

In questo ambito lo spazio riveste un ruolo fondamentale e deve essere altamente caratteristico, visto che è il PACKAGING e il negozio è il PRODOTTO.

Caratteristiche tecniche

- dimensione inferiore ai 250 mq;
- licenza commerciale;
- posizione strategica (centri storici, zone centrali, di passaggio, luoghi inusuali...);
- servizi minimi: corrente elettrica, riscaldamento e illuminazione;
- sistema espositivo per i clienti.



Il progetto

Caratteristiche:

Struttura esagonale che permette la modularità dell'intero sistema;
pavimentazione flottante modulata secondo una forma triangolare (sotto modulo dell'esagono);
pannellature in PMMA e PU espanso;
colibentazione interna;
elementi strutturali in alluminio;
copertura modulare che riprende ancora una volta il sotto modulo triangolare;
impianto elettrico a pavimento;
impianto di condizionamento/riscaldamento.

Dimensioni:

6 m di larghezza totale x 2,6 m di altezza.

Nuove attività all'interno dei temporary shop

- Sistema ramificato che promuove la collaborazione tra più attività commerciali e/o aziende;
- negozio come laboratorio/stampante: un nuovo sistema che permette l'interazione con i clienti i quali possono personalizzare e "creare" i prodotti;
- calendario attività: possibilità di tenere corsi creativi e attività diverse durante i giorni di apertura del temporary shop;
- tecnologia: interazione e condivisione tramite tablet, schermi...

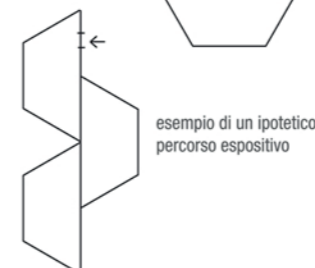
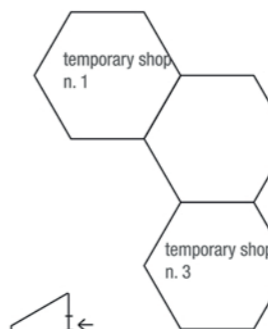
Modularità

La forma esagonale conferisce grande modularità e versatilità a seconda dell'uso della struttura. L'idea di un sistema ramificato di attività commerciali e collaborazioni tra diverse aziende, possono costituire un piccolo "centro" commerciale collocato in luoghi inusuali nella città; inoltre tramite l'utilizzo di pezzi speciali è possibile modulare mezzo esagono e allestire mostre, eventi, e quant'altro in base alle proprie necessità, o anche combinare i due "diversi" moduli assieme.

Modulo singolo



Modulo multiplo



Altre applicazioni:

Allestimento



Eventi/ punto informazioni



Interni

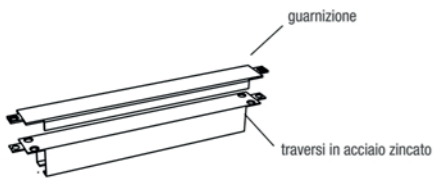
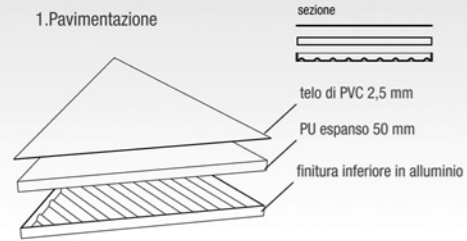


JOYbox

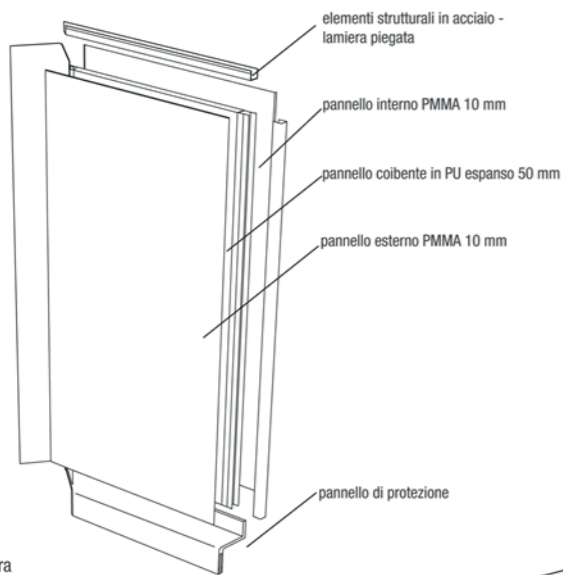
Sistema modulare per l'organizzazione di eventi sociali e luoghi espositivi temporanei.

Abaco degli elementi

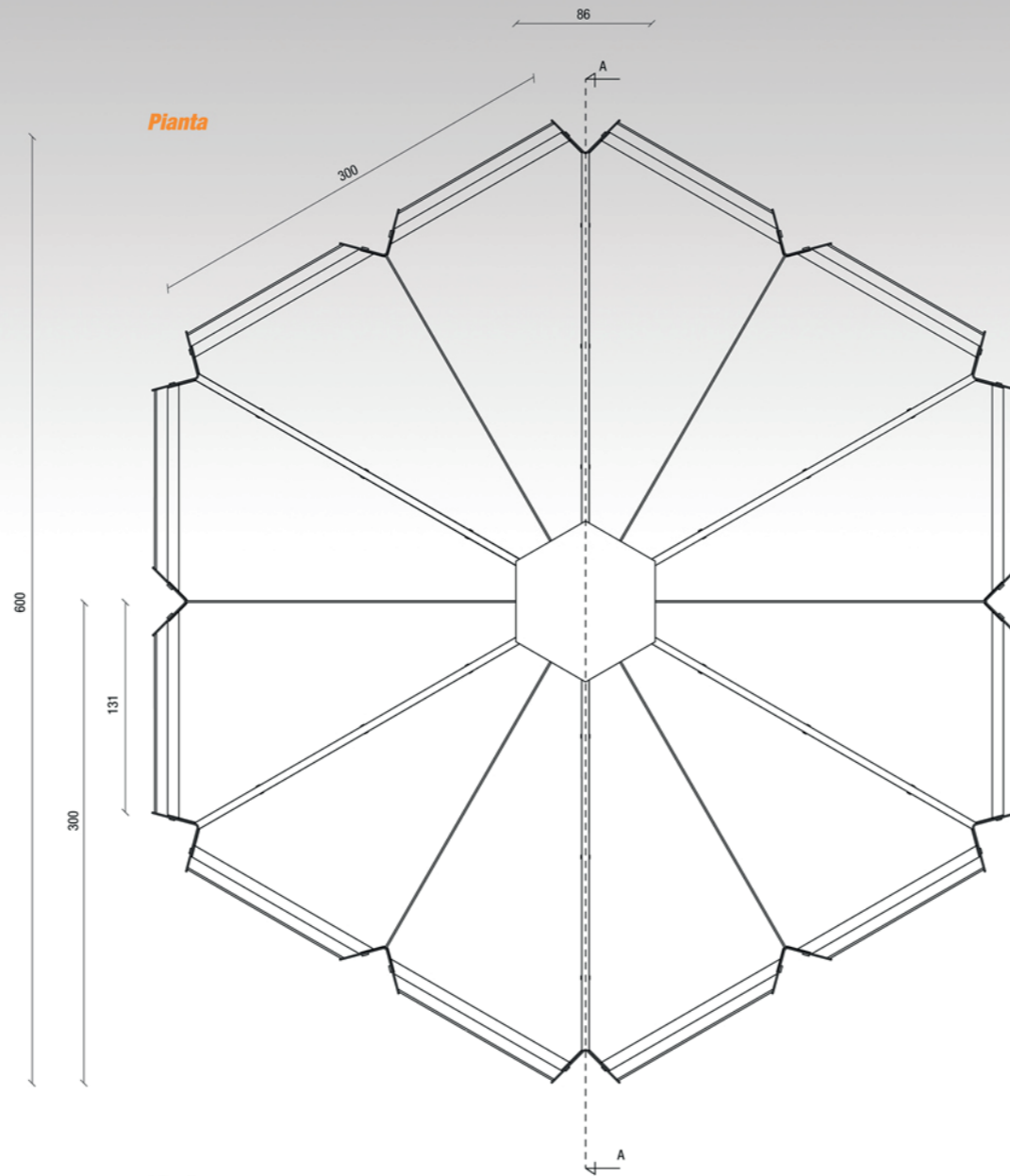
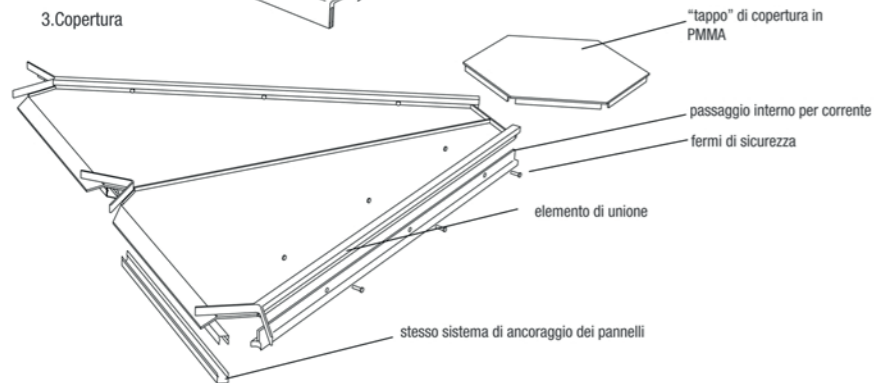
1. Pavimentazione



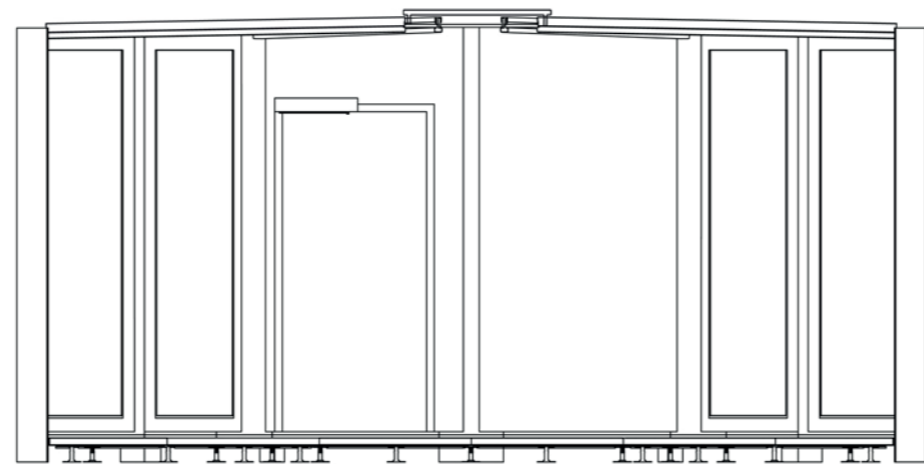
2. Struttura



3. Copertura

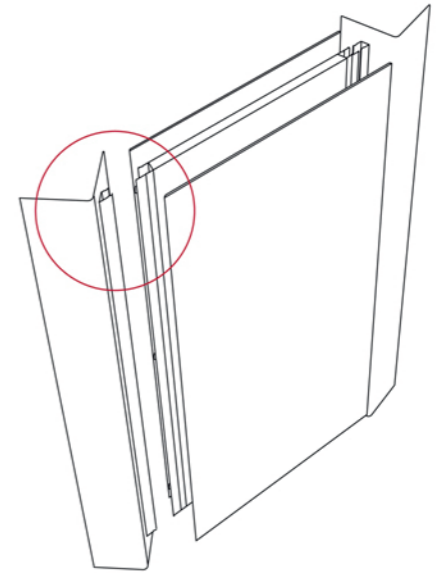
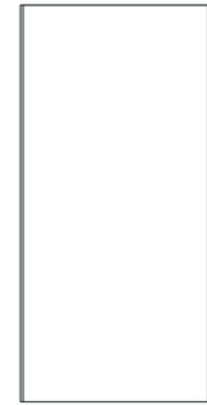
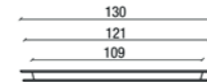


Sezione A - A

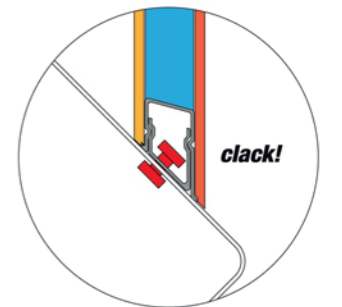
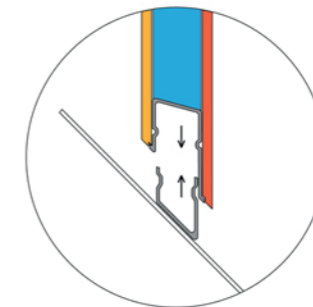


unità di misura: cm
scala 1:25

Pannelli: quote e dettaglio costruttivo.



- pannello esterno PMMA
- pannello coibente PU espanso
- pannello interno PMMA
- elementi strutturali - lamiera piegata in acciaio
- fermo di sicurezza



SPAZI DI RELAZIONE

JOYbox

Sistema modulare per l'organizzazione di eventi sociali e luoghi espositivi temporanei.

I pannelli

I pannelli sono realizzati in PMMA il quale conferisce loro svariate possibilità di personalizzazione, le quali si moltiplicano notevolmente se combinate tra di loro.

Si possono avere: pannelli opachi, pannelli completamente trasparenti da sfruttare come vetrina; pannelli serigrafati; pannelli incisi, con loghi e pubblicità; pannelli forati; pannelli illuminati da luci LED, o addirittura con schermi all'interno, proiezioni e quant'altro. La modularità rende questa struttura versatile e adattabile sia per allestimenti che per attività commerciali.

E' inoltre possibile avere una "versione da interni" che prevede l'eliminazione del pavimento modulabile con una relativa sostituzione da parte di un pannello che eviti il contatto diretto tra suolo e pannellature strutturali; in questo caso a seconda delle circostanze è possibile mantenere o meno il tappo di copertura.

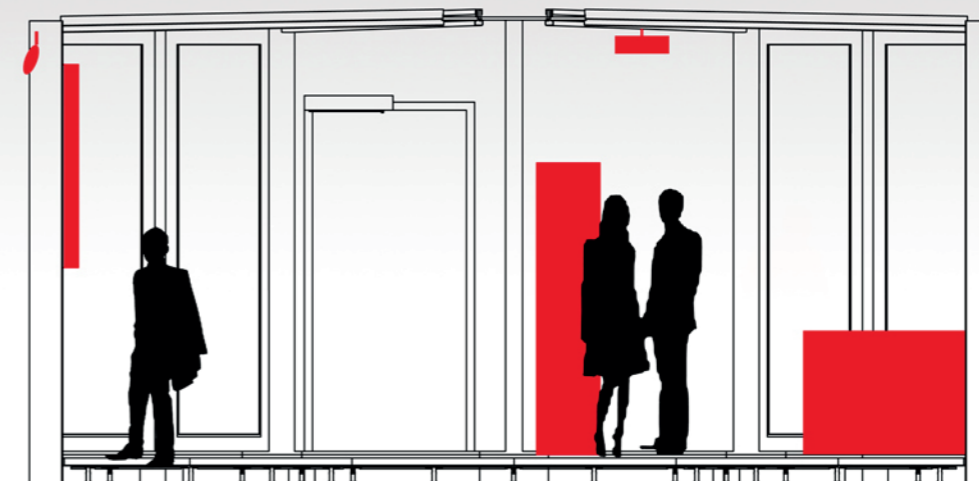
Questa versione può essere utilizzata al chiuso, nelle grandi esposizioni, fiere, mostre, ma anche eventi artistico-culturali.



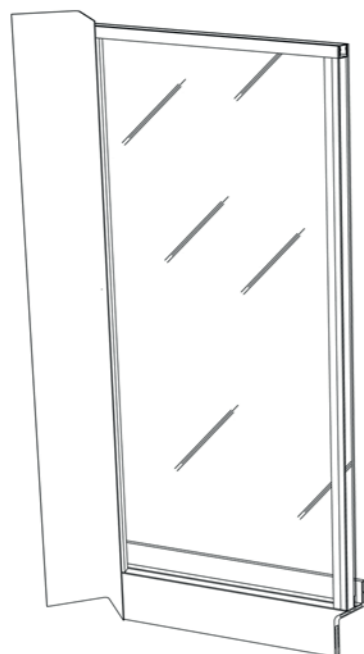
Pannello PMMA opaco



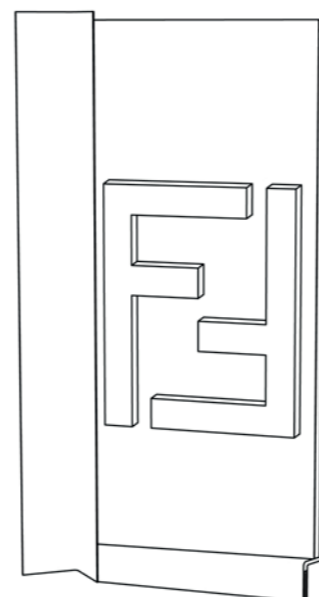
Pannello con fori - vetrina



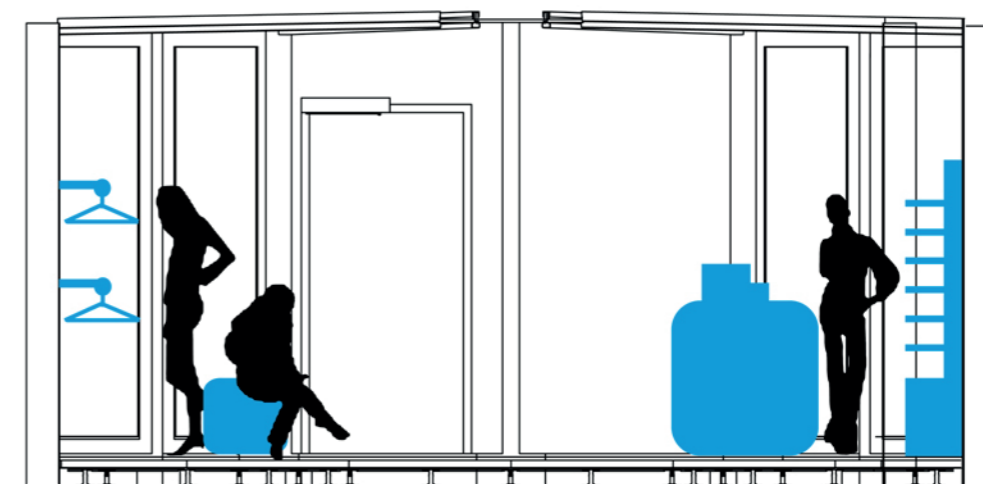
Esempio di allestimento



Pannello trasparente/colorato - vetrina



Pannello con logo



Esempio di attività commerciale