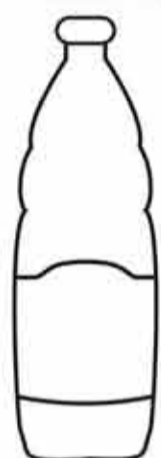


# gran gala

## A MILKY CHANCE



80 %  
latte



7 %  
aceto



3 %  
olio di semi di  
girasole



5 %  
amido di mais

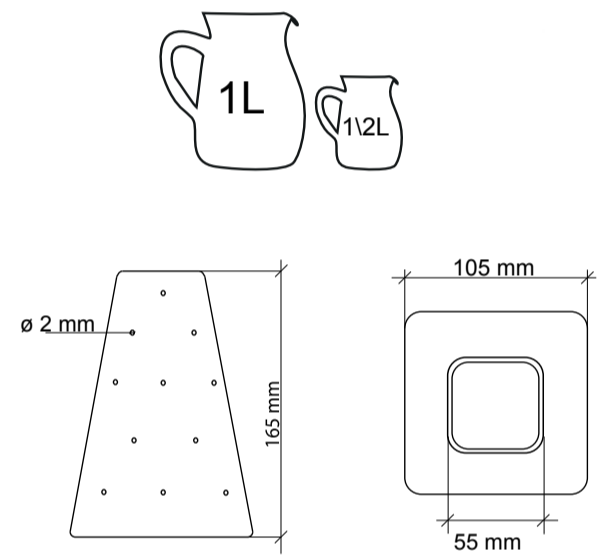
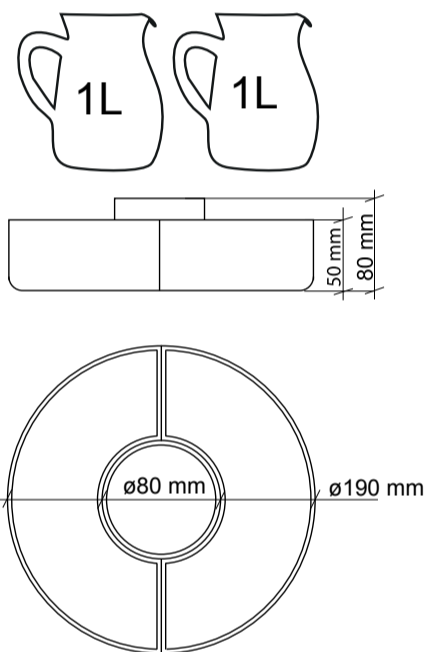
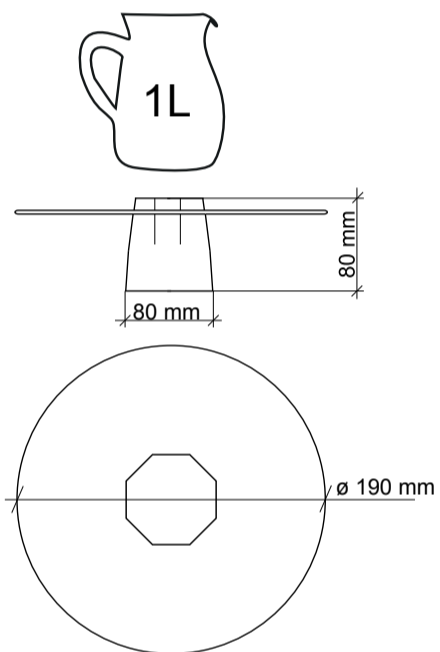
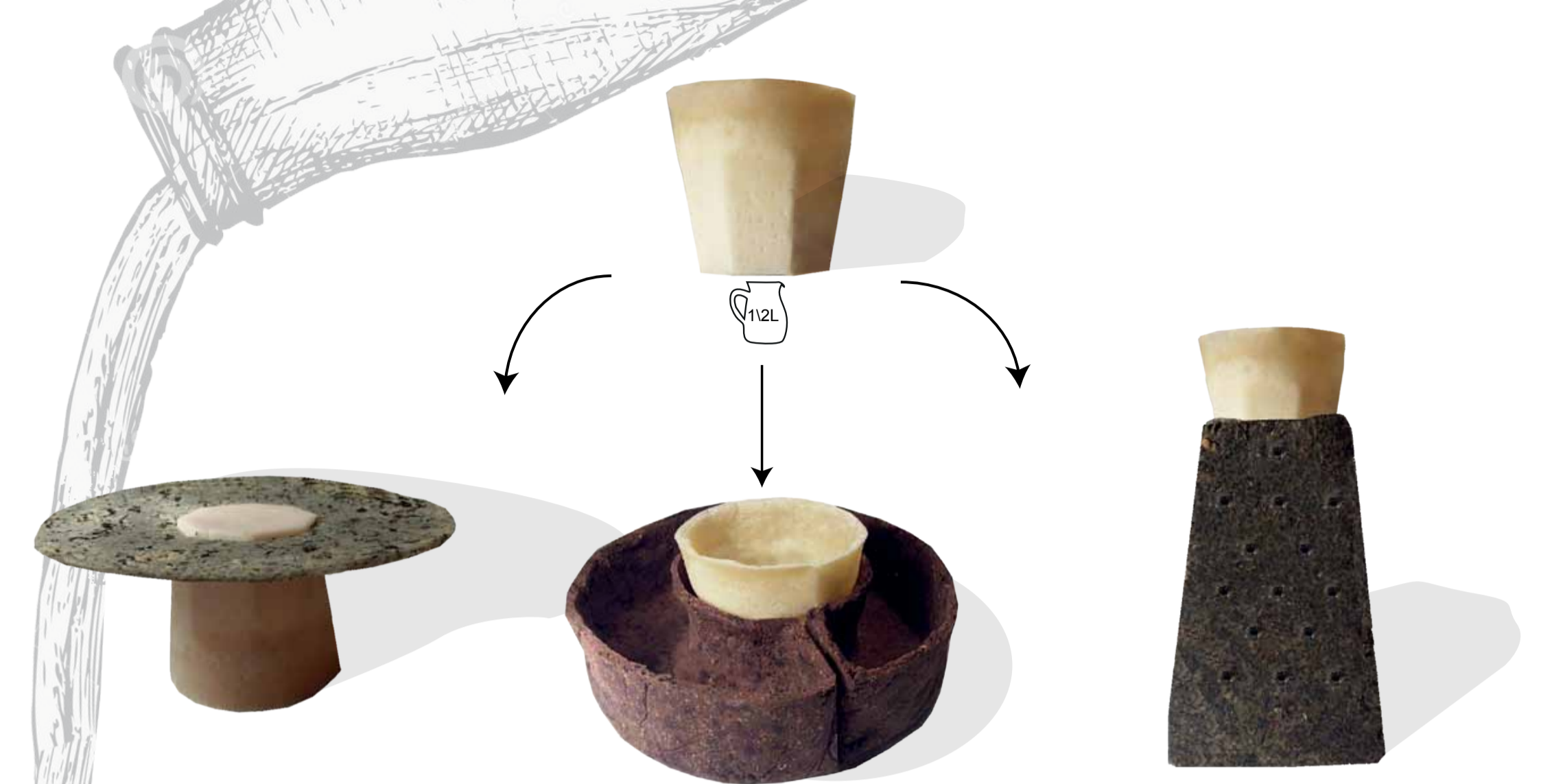


5 %  
coloranti e  
additivi



AUTOPRODUZIONE!

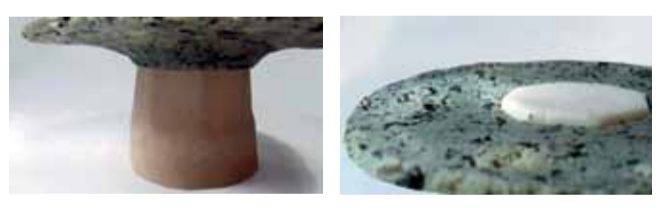




- COMPOSIZIONE 1  
Alzata con 1 solo ripiano
- COMPOSIZIONE 2  
Alzata con 2 ripiani. Altezza tra i ripiani 10 cm
- COMPOSIZIONE 3  
Alzata con 2 ripiani. Altezza tra i ripiani >10 cm
- COMPOSIZIONE 4  
Alzata con 3 ripiani ad altezze variabili.

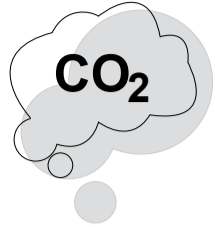
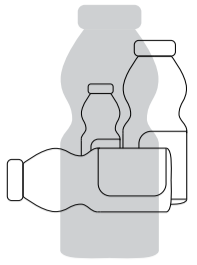
- COMPOSIZIONE 1  
Tre ciotole unite a formarne una unica.
- COMPOSIZIONE 2  
Tre ciotole divise e indipendentemente posizionabili.
- COMPOSIZIONE 3  
Possibile combinazione lineare delle ciotole.

- COMPOSIZIONE 1  
Espositore indipendente.
- COMPOSIZIONE 2  
Espositore con contenitore.
- COMPOSIZIONE 3  
Possibilità di inserire decorazioni.

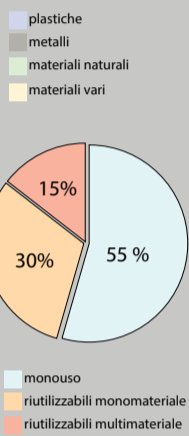
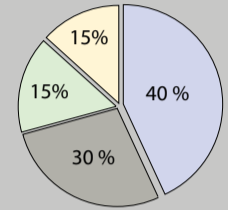


# problemi

# soluzione



Materiali attualmente utilizzati nei prodotti per catering con conseguenze riguardanti le emissioni in discarica:



Ogni anno vengono sprecati circa **15 miliardi di litri di latte** dalle industrie casearie Europee con emissioni di gas serra per un totale di **100.000 tonnellate di diossido di carbonio.**

gran gala shop online



raccolta latte di scarto

produzione latte

mungitura



# autoproduzione

latte 103°C

aceto

scolare e dividere il composto dal liquido



amido di mais

olio di semi di girasole

coloranti e additivi naturali



personalizzazione



riduzione emissioni

