



Università degli studi di Camerino
Scuola di Architettura e Design
“Eduardo Vittoria”
Corso di Laurea in
Disegno Industriale e Ambientale

Relatore

Prof. Andrea Lupacchini

Studente

Fabio Fanesi

Ascoli Piceno 19.12.2012

Tesi Progettuale:

“Progettazione di un sistema modulare per l’ambiente cucina”

Il progetto consiste nel concept progettuale e nella resa grafica di un sistema innovativo di arredamento

- **La Cucina:**

Analisi dell'ambiente Cucina

- **Il Progetto**

Presentazione della Composizione

Analisi dei Componenti

Studio del Progetto

- **Resa Grafica**

La Cucina



La Cucina



La Cucina



La Cucina

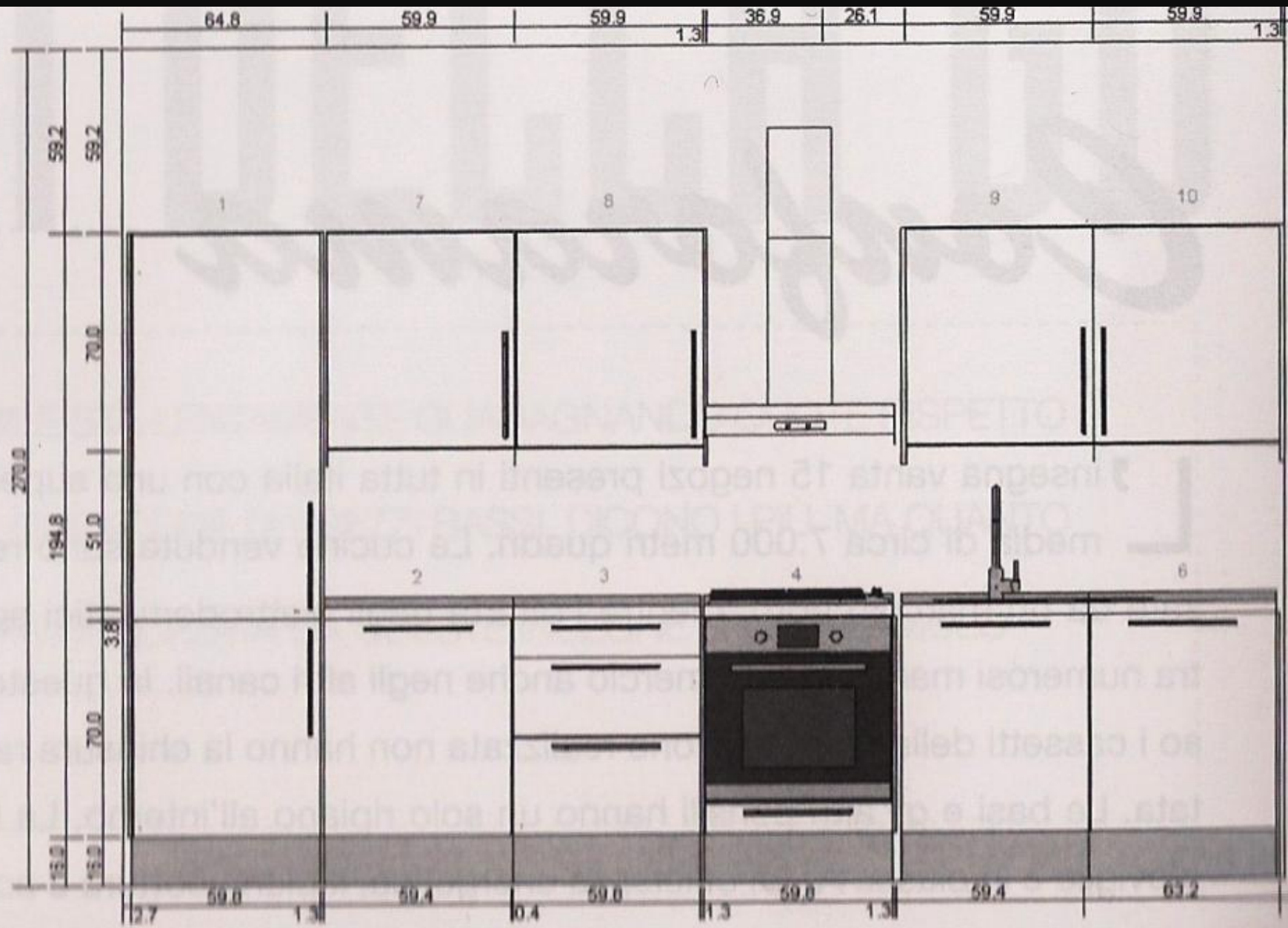


La Cucina



TopArred

La Cucina



La Cucina



La Cucina

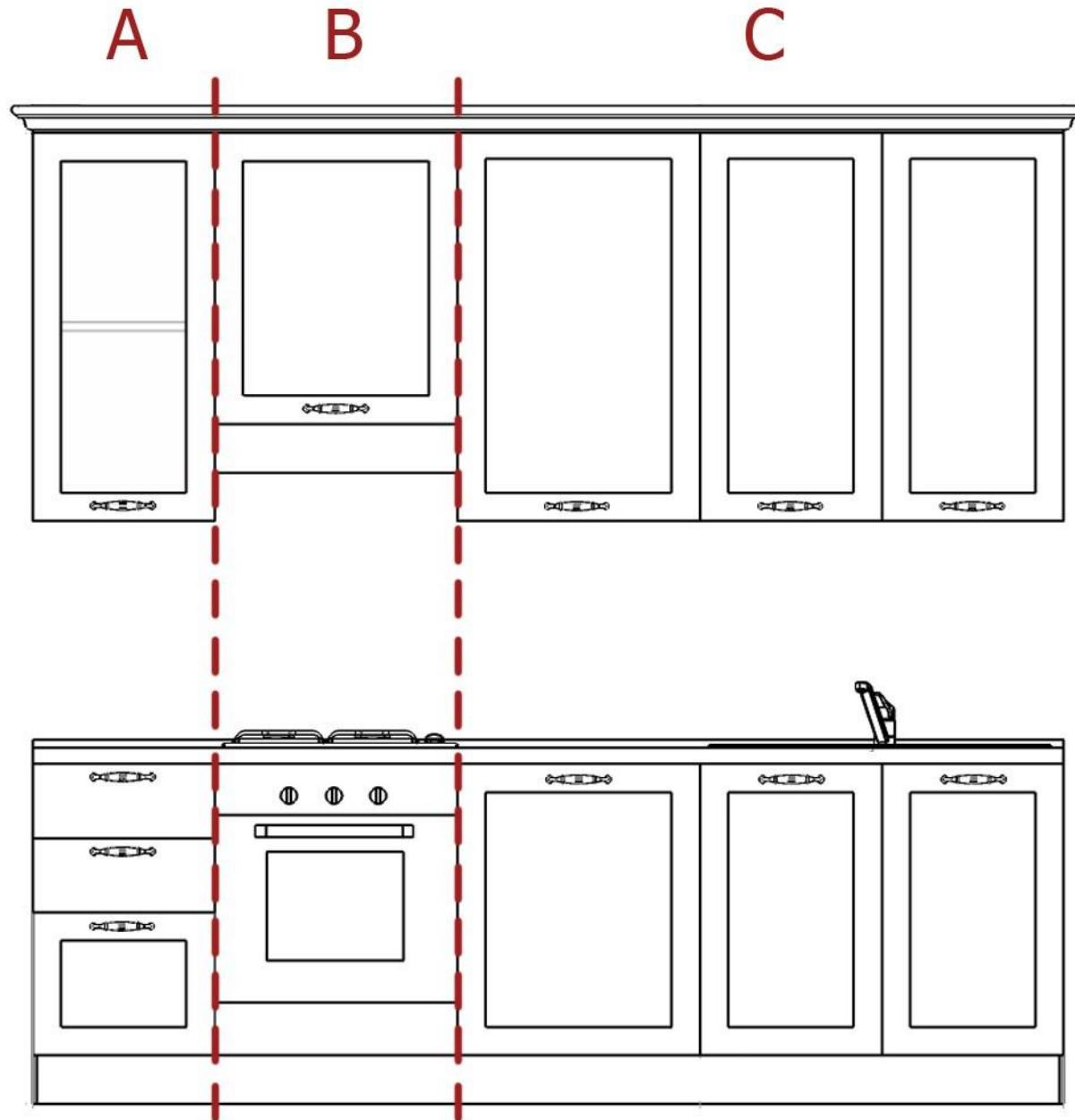


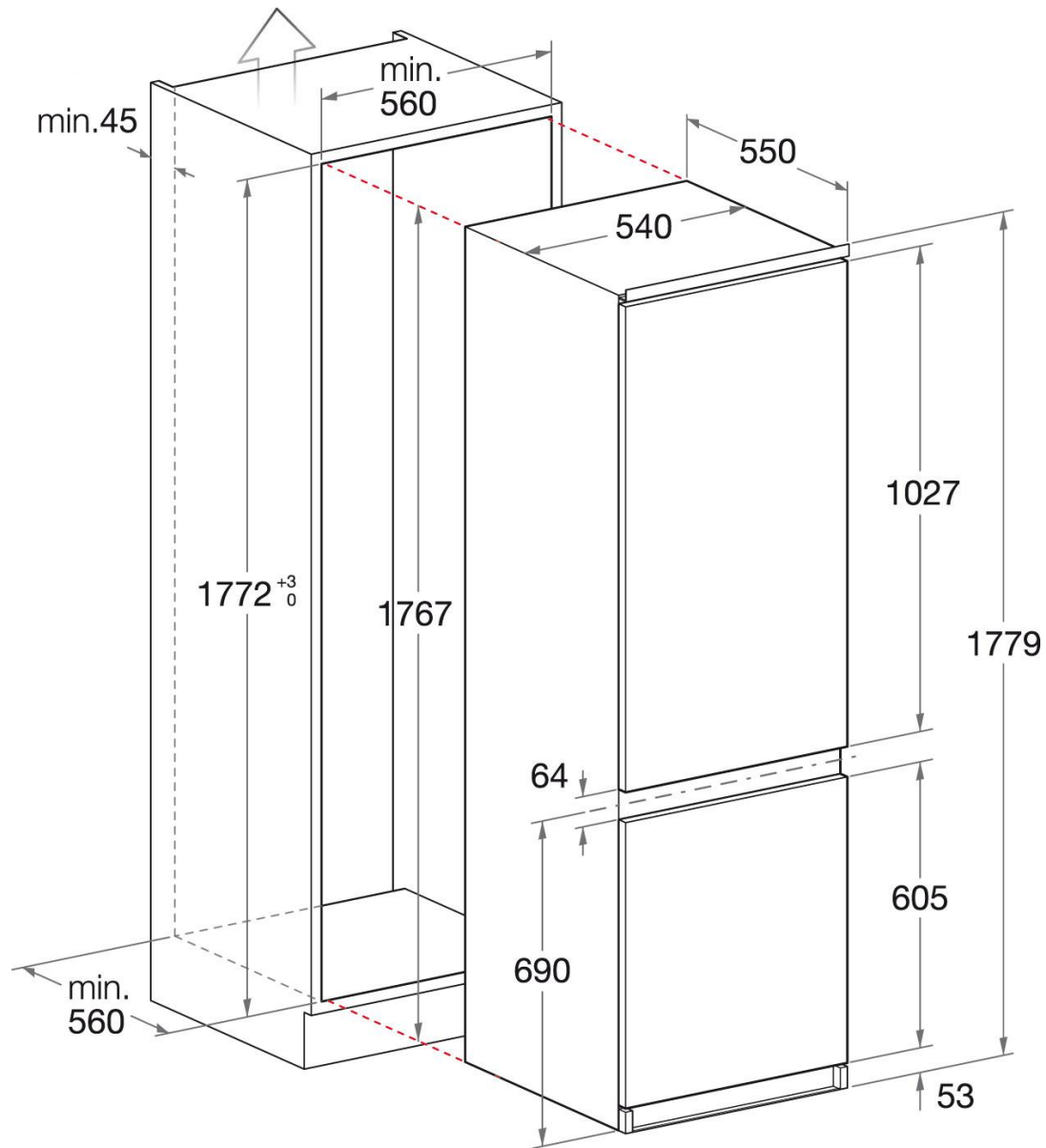
La Cucina



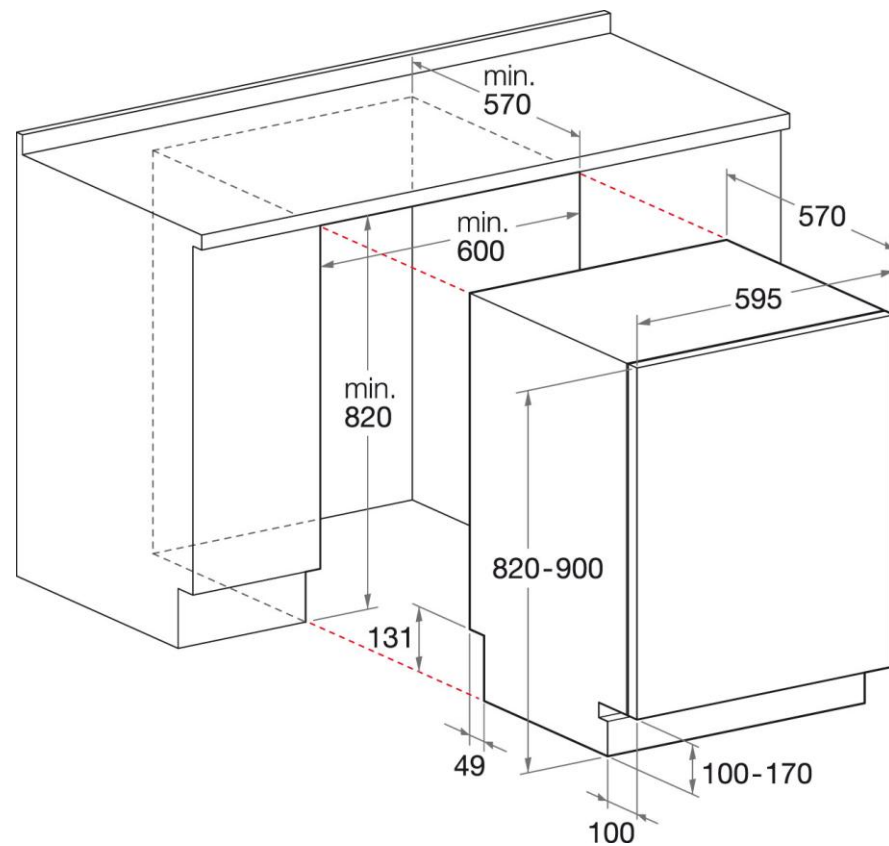
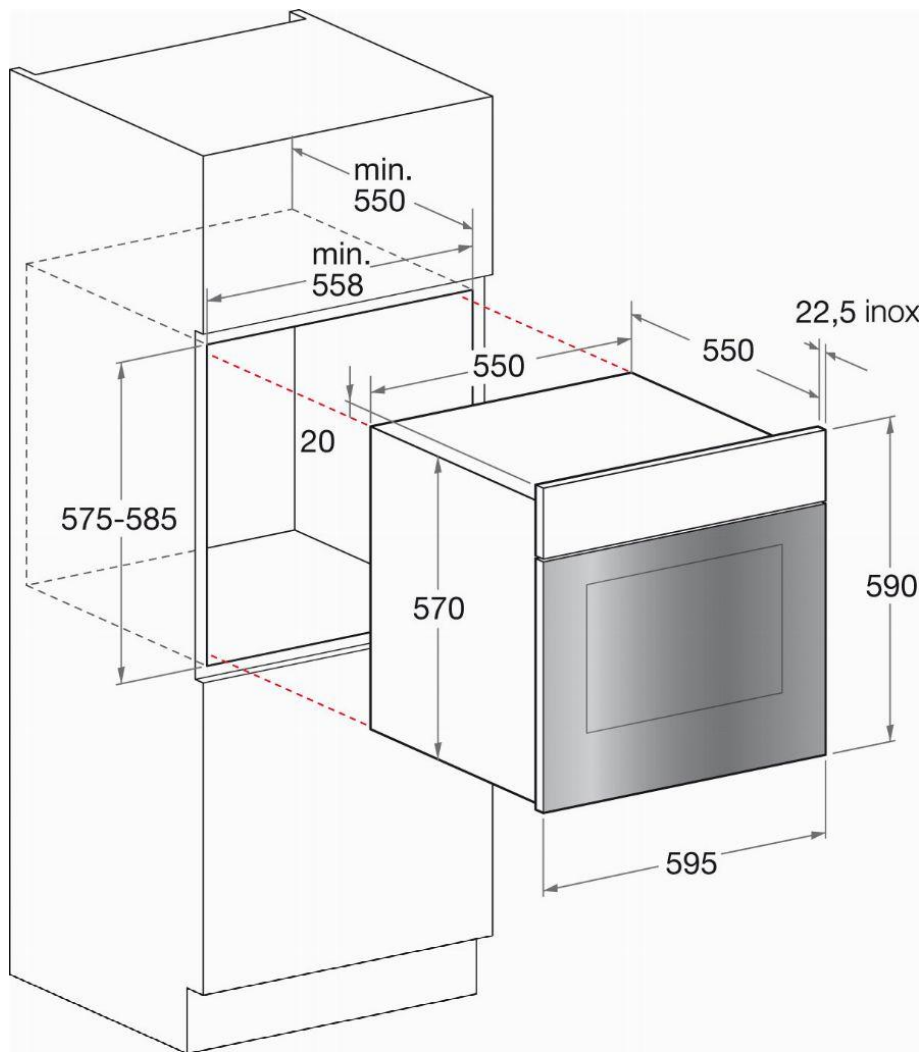
La Cucina







La Cucina





Alcova
Steel / Glass / Granite
www.alcova.com

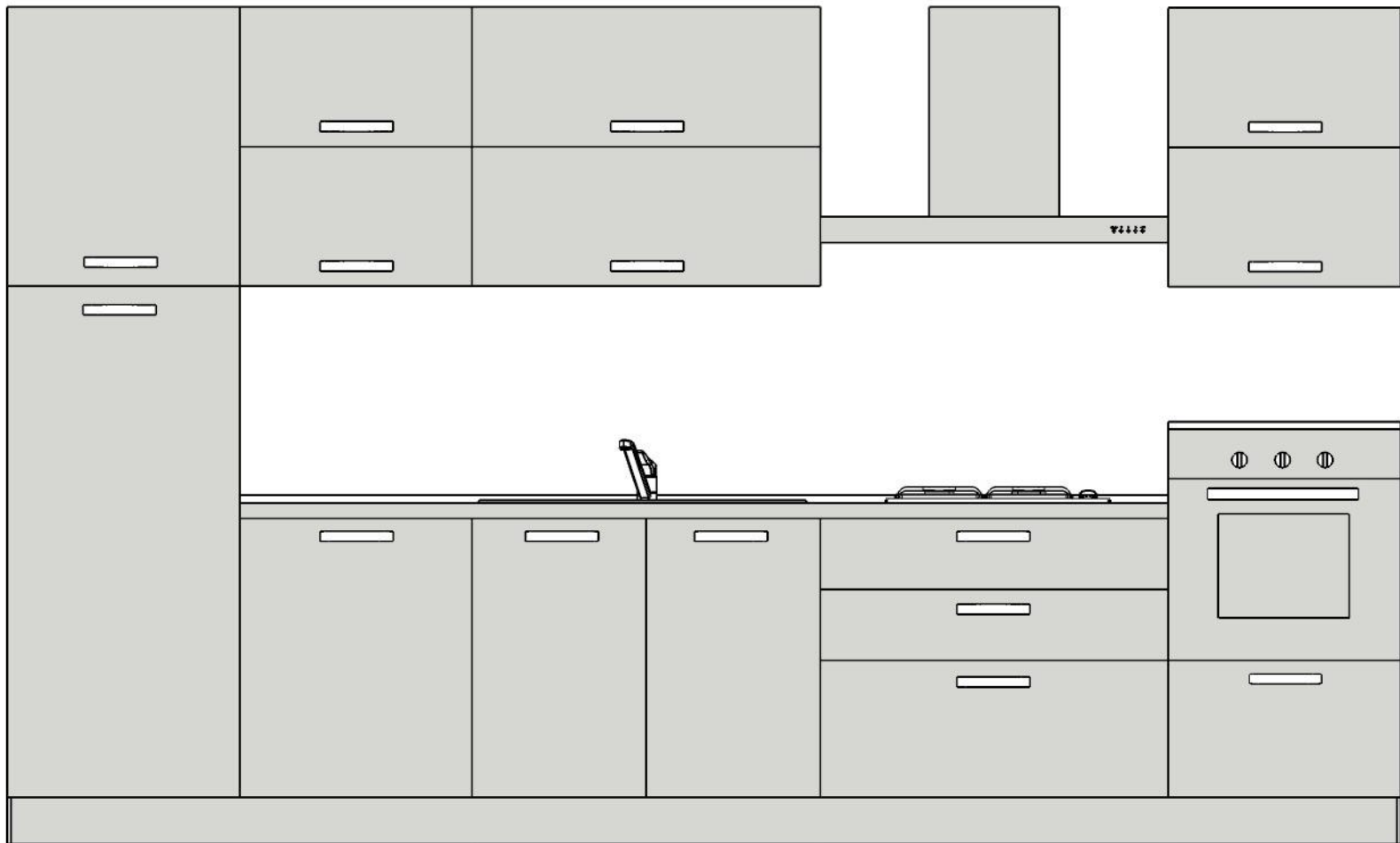
La Cucina



Il Progetto

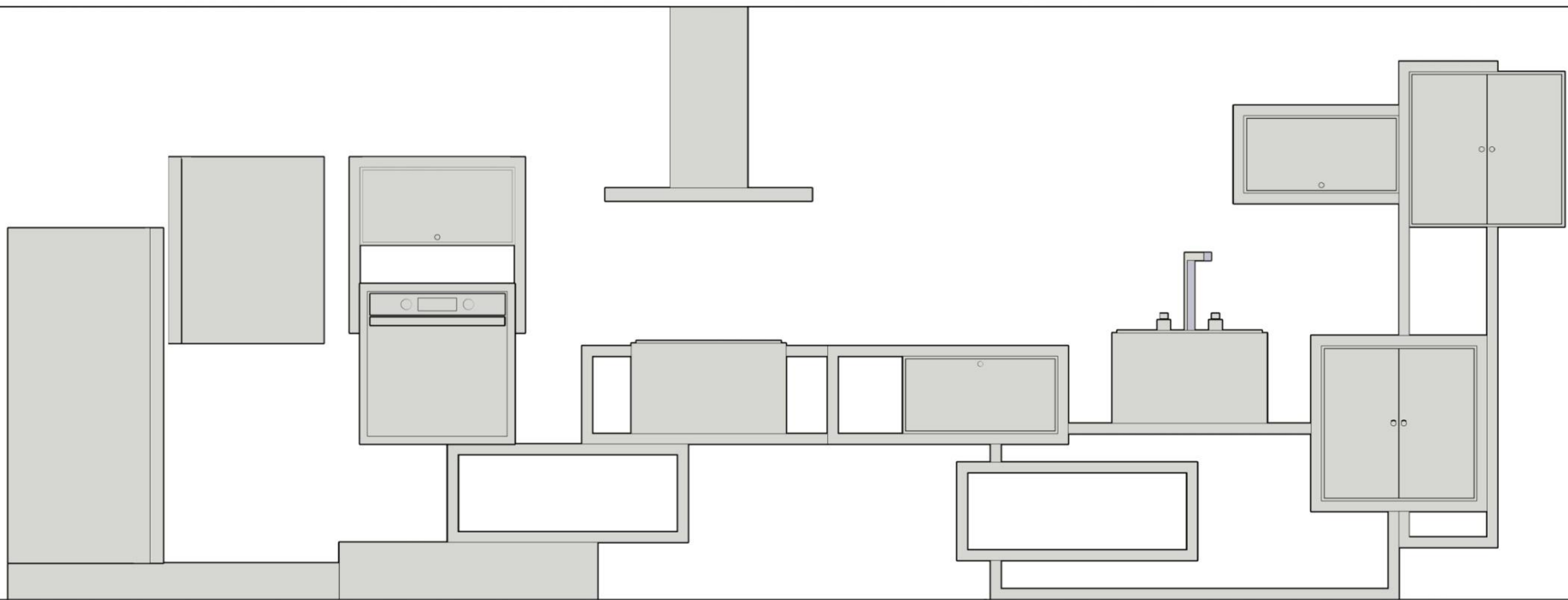


Il Progetto



Il Progetto

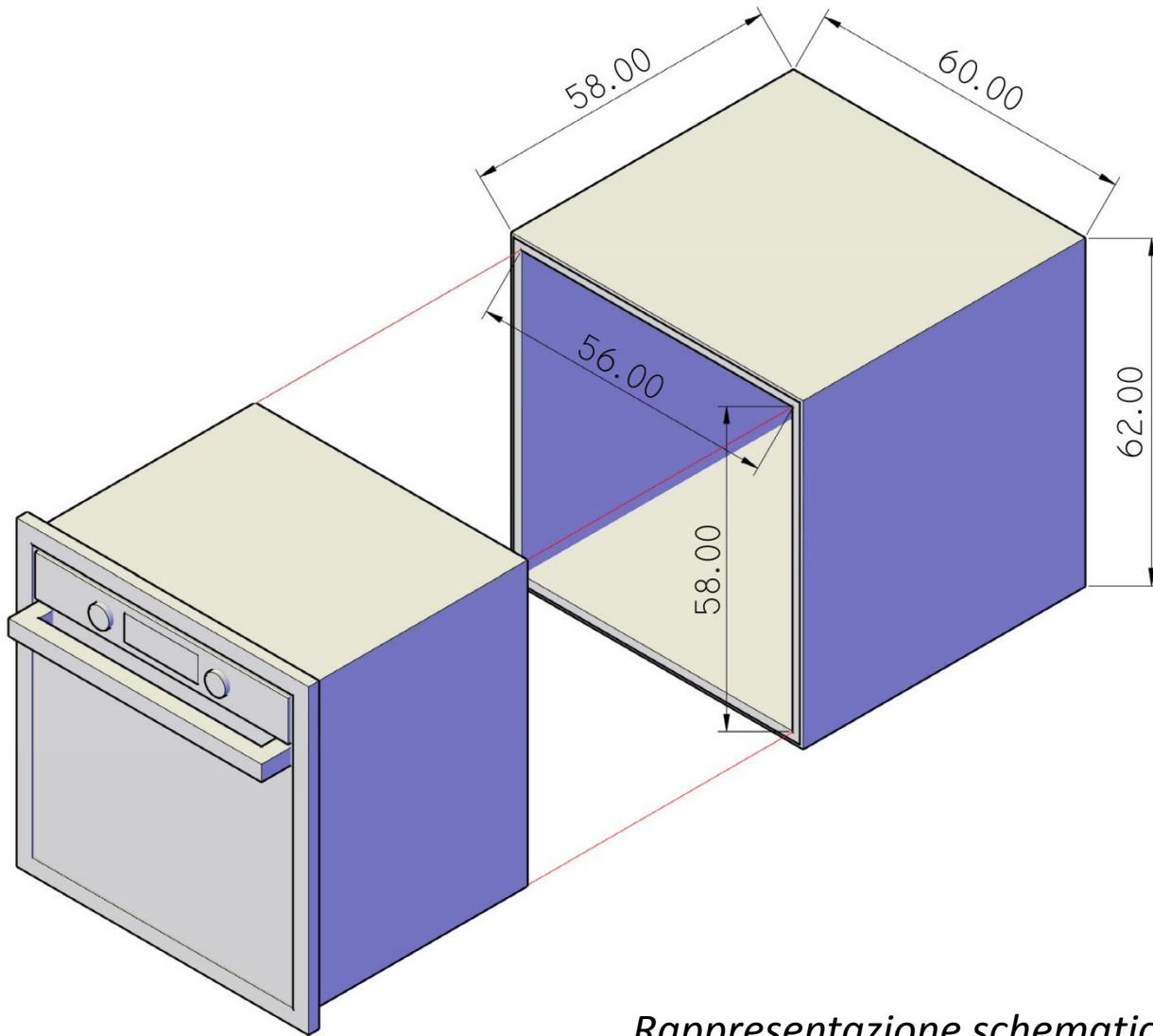
*Un sistema modulare composto da pochi semplici pezzi
che si relazionano liberamente, senza schemi o composizioni pre-costituite,
in cui l'organizzazione e l'assemblaggio dei pezzi sono a disposizione della fantasia
di chi vivrà poi la stessa cucina.*



Il Progetto

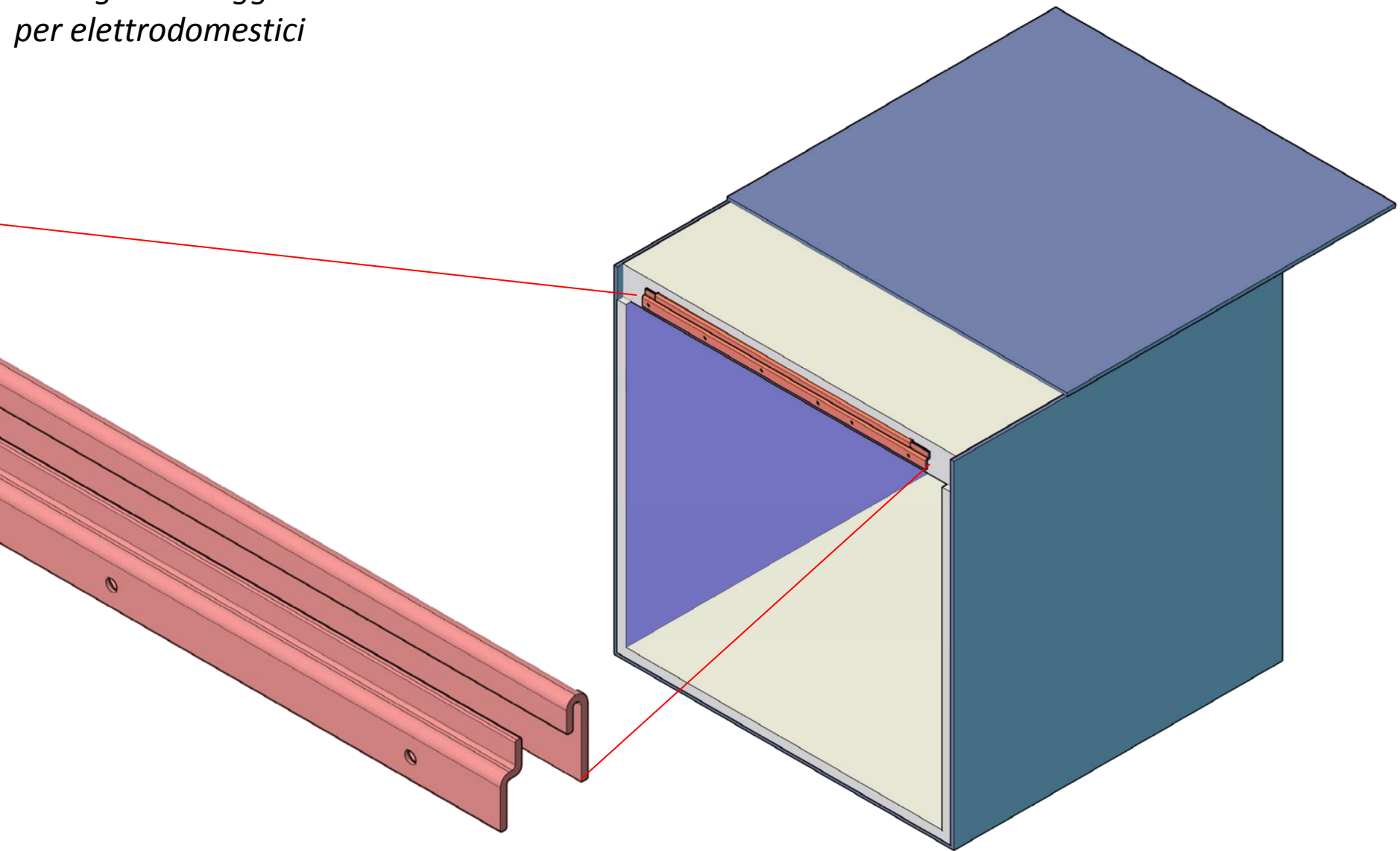


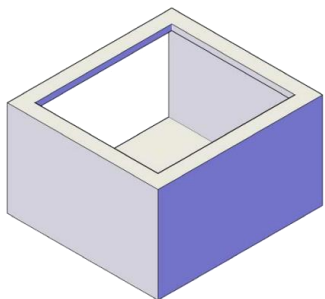
Il Progetto



Rappresentazione schematica di un Blocco per elettrodomestici

Dettaglio dell'aggancio a muro di un Blocco per elettrodomestici



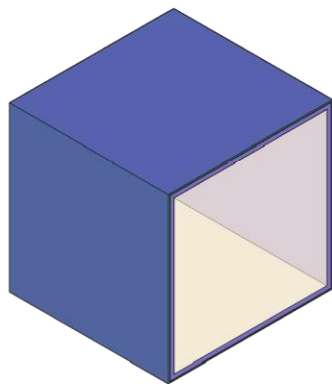


Blocco 1

Lavello – Piano Cottura

55 x 60 cm | h 35 cm

Utilizzabile tagliato su misura per tutti i piani cottura (gas, induzione o elettrici) e per tutti i lavelli singoli



Blocco 2

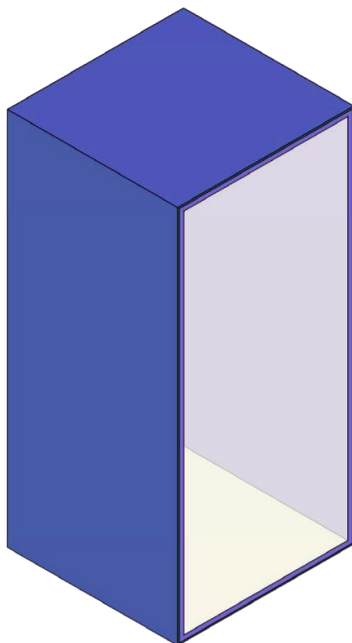
Forno

60 x 60 cm | profondità 58 cm

Misura interna 56 x 56 cm

Questo blocco è adattabile a:

- tutti i tipi di forni a gas o forni elettrici



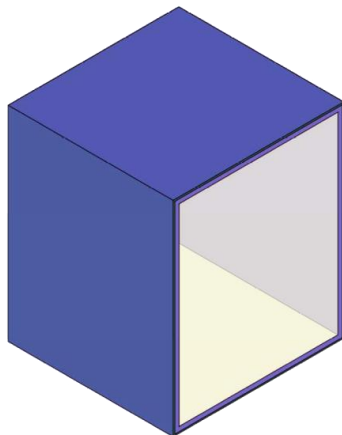
Blocco 3

Frigo 129,5 x 60 cm | profondità 58 cm

Misura Interna 125.5 x 56 cm

Questo blocco è adattabile a:

- tutti i frigoriferi a colonna a incasso (dimensione media 54 x 122)



Blocco 4

Congelatore

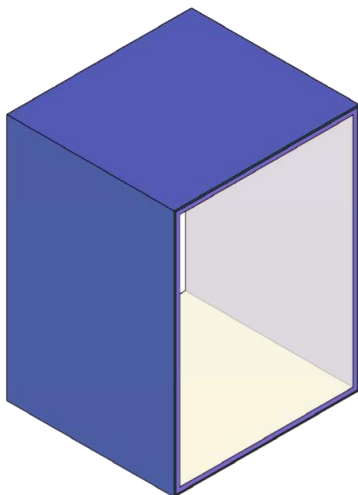
60 x 72 cm | profondità 58 cm

Misura Interna 56 x 68

Questo blocco è adattabile a:

- qualsiasi congelatore da incasso a colonna (misura media 54 x 67)

- le nuove cantine elettriche refrigerate da incasso a colonna



Blocco 5

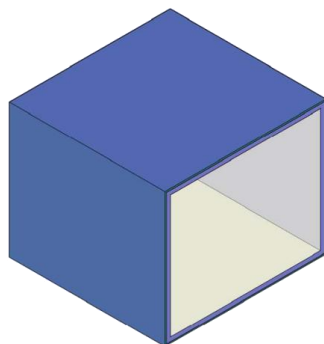
Lavastoviglie

64 x 86 cm | profondità 58 cm

Misura Interna 60 x 82

Questo blocco è adattabile a:

- qualsiasi lavastoviglie da incasso sottopiano (dimensione media 58 x 82)*
- frigo sottopiano*
- congelatore sottopiano*
- lavatrici*



Blocco 4

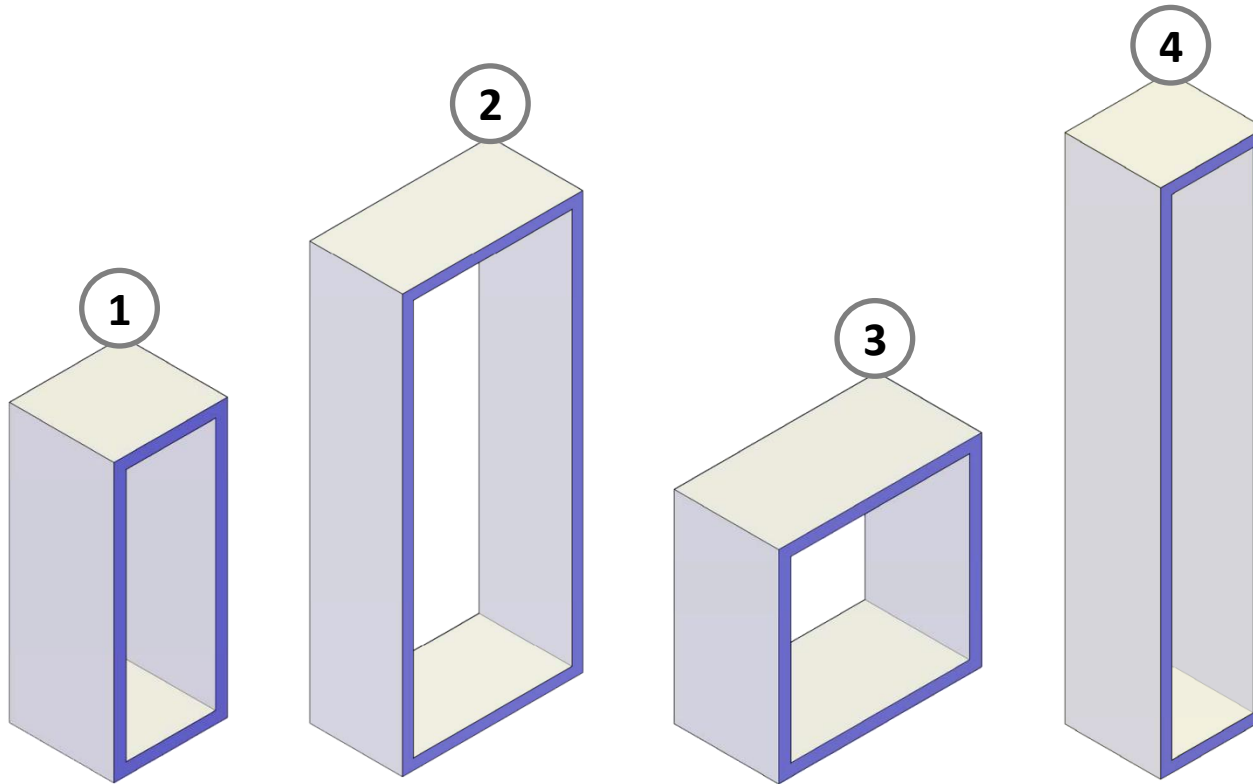
Congelatore

60 x 50 cm | profondità 58 cm

Misura Interna 56 x 46

Questo blocco è adattabile a:

- microonde da incasso a colonna fino alla dimensione di 56 x 45 cm*
- eventuale macchina da caffè espresso a incasso*
- cantina refrigerata da incasso di dimensioni ridotte*
- gran parte dei forni a vapore*



Tutte le cornici sono studiate per essere riprodotte in moduli di misure di 30 centimetri di misure interne, in particolare:

- **1** *30cm x 82cm*
- **2** *60cm x 150cm*
- **3** *60cm x 60cm*
- **4** *180cm x 30cm*

La profondità delle cornici è pari a 35 centimetri.

Obiettivo del Progetto

Questo sistema si pone come obiettivo la più totale libertà realizzativa, la varietà di una composizione di volta in volta irripetibile e la possibilità di creare e sviluppare una cucina seguendo i propri bisogni anche nel tempo.

- **Facilità di Composizione**

L'idea è quella che ognuno possa sviluppare la propria cucina secondo i propri gusti, non soltanto per quanto riguarda i colori e i materiali, ma anche in forma, spazi e posizioni.

- **Libertà di Regolazione**

Partendo da pochi semplici elementi si può risalire a qualsiasi costruzione, adattando ad esempio le altezze a qualsiasi evenienza. La possibilità di tagliare, intersecare le cornici rende i blocchi facilmente posizionabili in qualsiasi spazio.

- **Espressione di Personalità**

La scelta, pressoché infinita di rivestimenti e quindi colori, rende la cucina uno spazio vitale in cui è possibile darsi più o meno spazio a secondo dei propri gusti.

- **Un occhio di Riguardo**

La particolare forma del sistema modulare, rende possibile senza particolari difficoltà qualcosa alla quale le cucine odierne, soltanto negli ultimi anni si sono dedicate.

Si parla di difficoltà di movimento, in particolare per quanto riguarda persone diversamente abili costrette su sedia a rotelle: il concept del sistema non impone un'altezza che la cucina debba rispettare da terra per poter contenere elettrodomestici o spazi ordinati e inoltre, il dimensionamento estremamente sottile di alcuni dei pezzi rende particolarmente agevole l'utilizzo anche a chi in una cucina normale si trova costretto a lavorare girato su un lato in posizione scomoda.















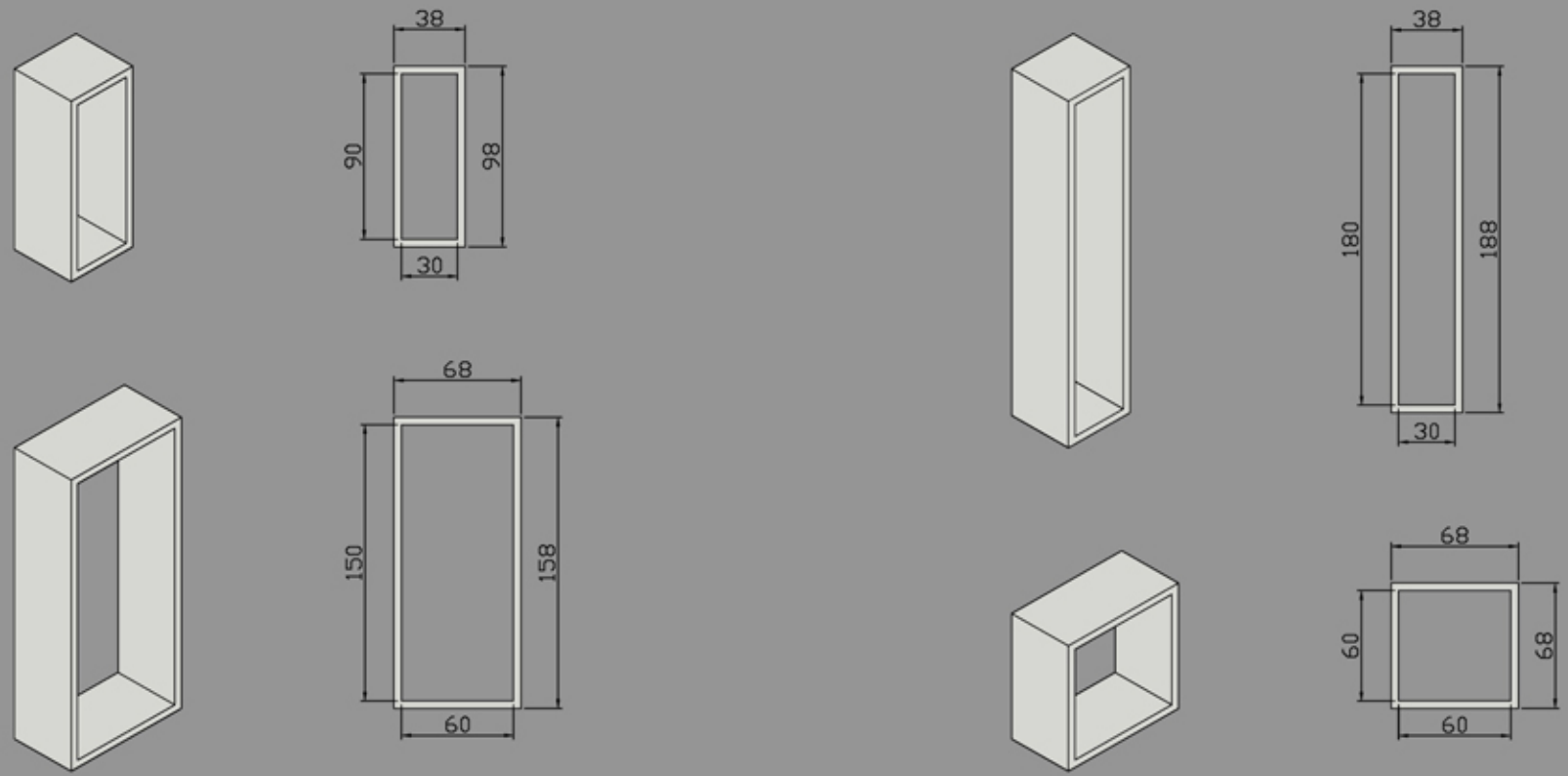
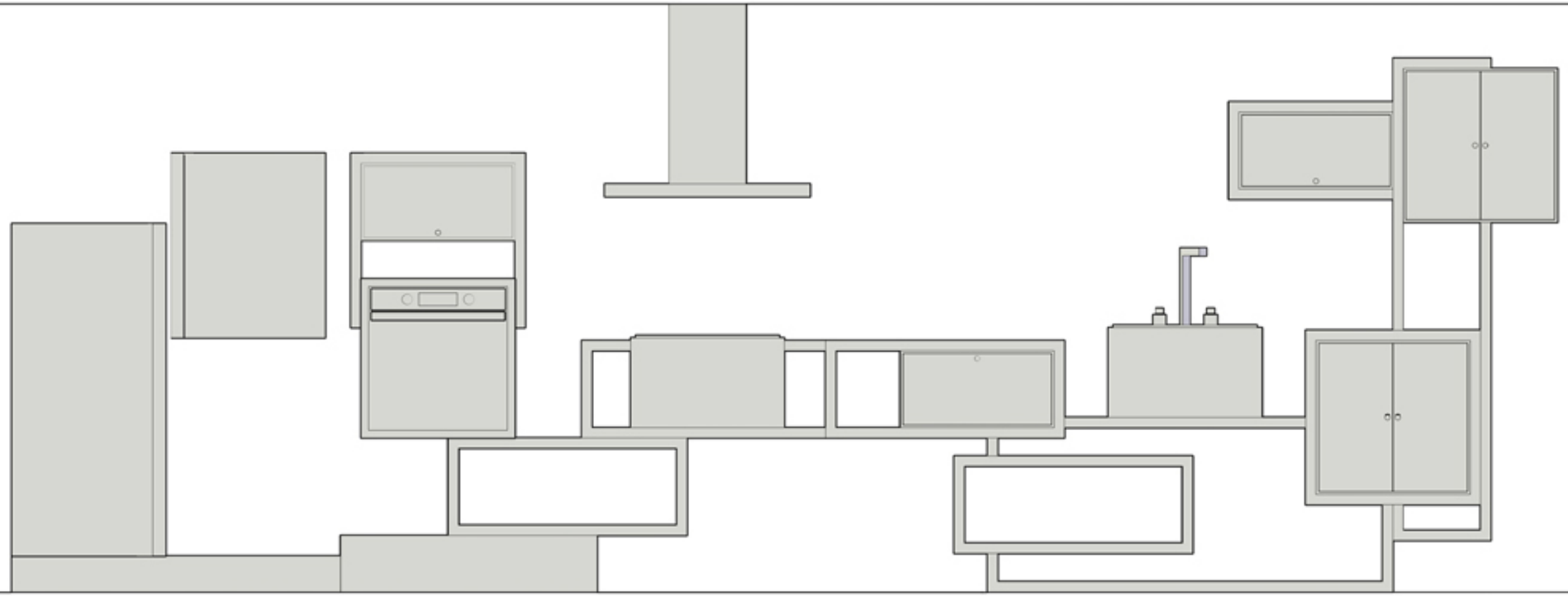






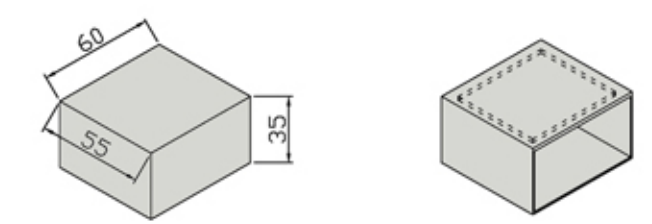


Schema composizione di una cucina allestita con il sistema modulare studiato

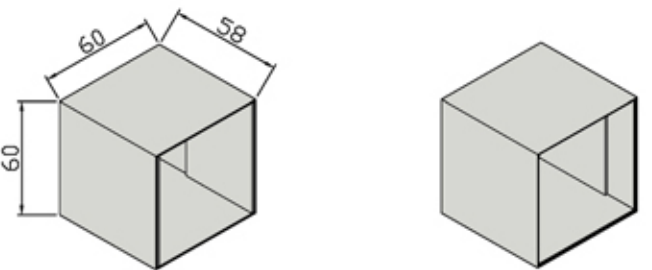


Analisi dei componenti cornice

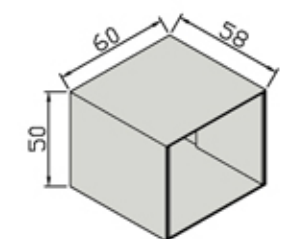
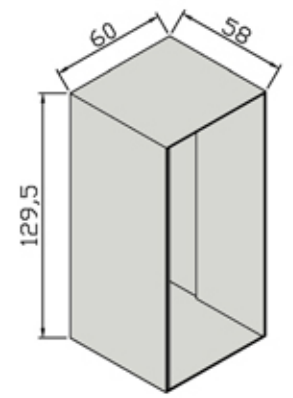
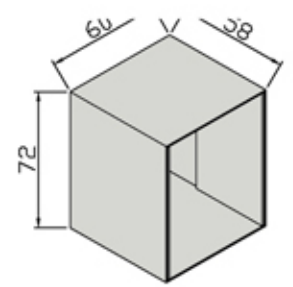
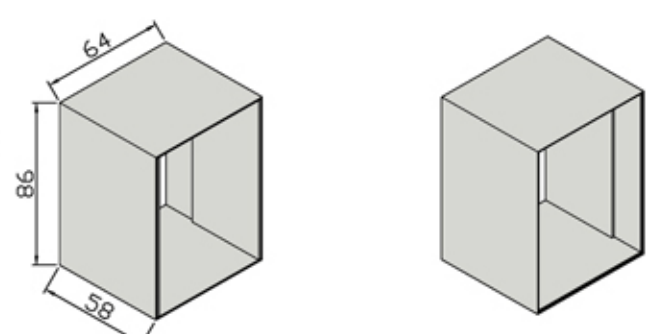
Blocco 1:
-Lavello
-Piano Cottura



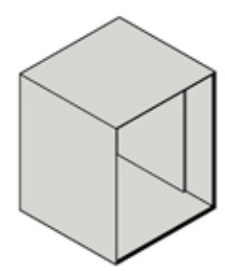
Blocco 2:
-Forno a Gas
-Forno elettrico



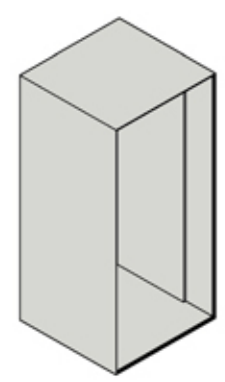
Blocco 3:
-Lavastoviglie
-Frigo sottopiano
-Congelatore sottopiano



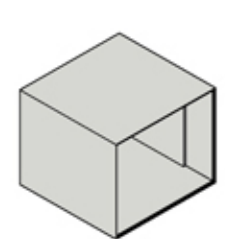
Blocco 4:
-Congelatori da incasso
-Cantine refrigerate da incasso



Blocco 5:
-Frigorifero da incasso



Blocco 6:
-Microonde da incasso
-Caffettiera da incasso
-Cantina refrigerata



Analisi dei componenti blocco elettrodomestici

Durante il corso degli anni l'ambiente cucina si è evoluto, seguendo le esigenze ergonomiche, estetiche e spaziali degli abitanti della casa mantenendo delle caratteristiche formali peculiari che definiscono la "cucina" come un ambiente ben definito nella mente di chi ricorre all'immaginazione nel momento in cui la sente nominare.



Il Progetto di un sistema modulare componibile nasce come una nuova opportunità all'interno del contesto cucina. Per caratteristiche si associa alle peculiarità delle cucine moderne, per forme e stile, e si approccia all'uso di qualsiasi materiale di rivestimento per coprire ogni necessità.

L'idea è quella di un sistema di cucina che cresce e si sviluppa da pochi semplici componenti studiati per creare tutte le possibili combinazioni d'uso sia con gli elettrodomestici, che l'uno con l'altro fra gli stessi componenti.





Questo sistema si pone come obiettivo la più totale libertà realizzativa, la varietà di una composizione di volta in volta irripetibile e la possibilità di creare e sviluppare una cucina seguendo i propri bisogni anche nel tempo.

• **Facilità di Composizione**

L'idea è quella che ognuno possa sviluppare la propria cucina secondo i propri gusti, non soltanto per quanto riguarda i colori e i materiali, ma anche in forma, spazi e posizioni.

• **Libertà di Regolazione**

Partendo da pochi semplici elementi si può risalire a qualsiasi costruzione, adattando ad esempio le altezze a qualsiasi evenienza. La possibilità di tagliare, intersecare le cornici rende i blocchi facilmente posizionabili in qualsiasi spazio.

• **Espressione di Personalità**

La scelta, pressoché infinita di rivestimenti e quindi colori, rende la cucina uno spazio vitale in cui è possibile darsi più o meno spazio a secondo dei propri gusti.



La particolare forma del sistema modulare, rende possibile senza particolari difficoltà qualcosa alla quale le cucine odierne, soltanto negli ultimi anni si sono dedicate.

Si parla di difficoltà di movimento, in particolare per quanto riguarda persone diversamente abili costrette su sedia a rotelle: il concept del sistema non impone un'altezza che la cucina debba rispettare da terra per poter contenere elettrodomestici o spazi ordinati e inoltre, il dimensionamento estremamente sottile di alcuni dei pezzi rende particolarmente agevole l'utilizzo anche a chi in una cucina normale si trova costretto a lavorare girato su un lato in posizione scomoda.