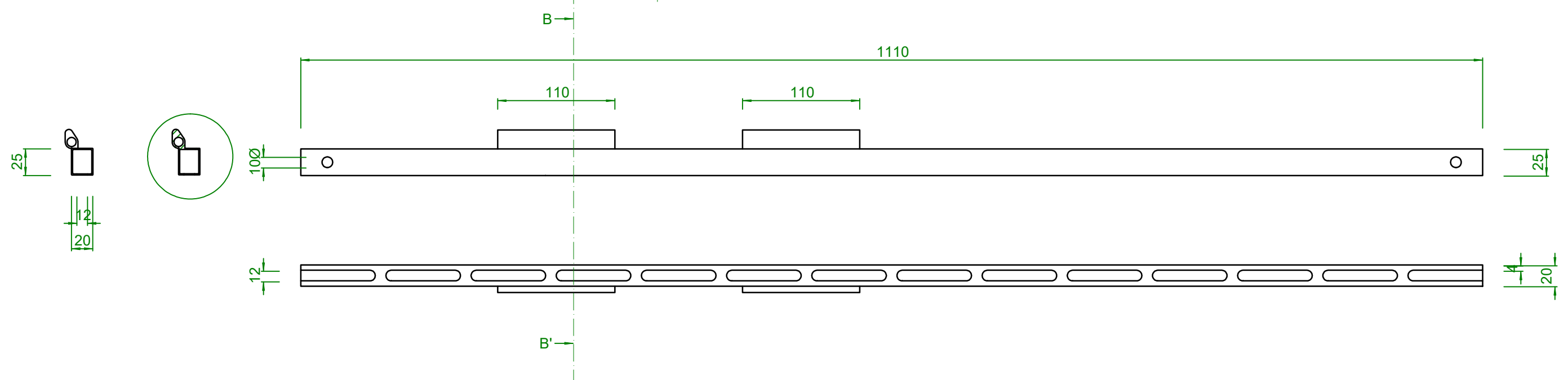
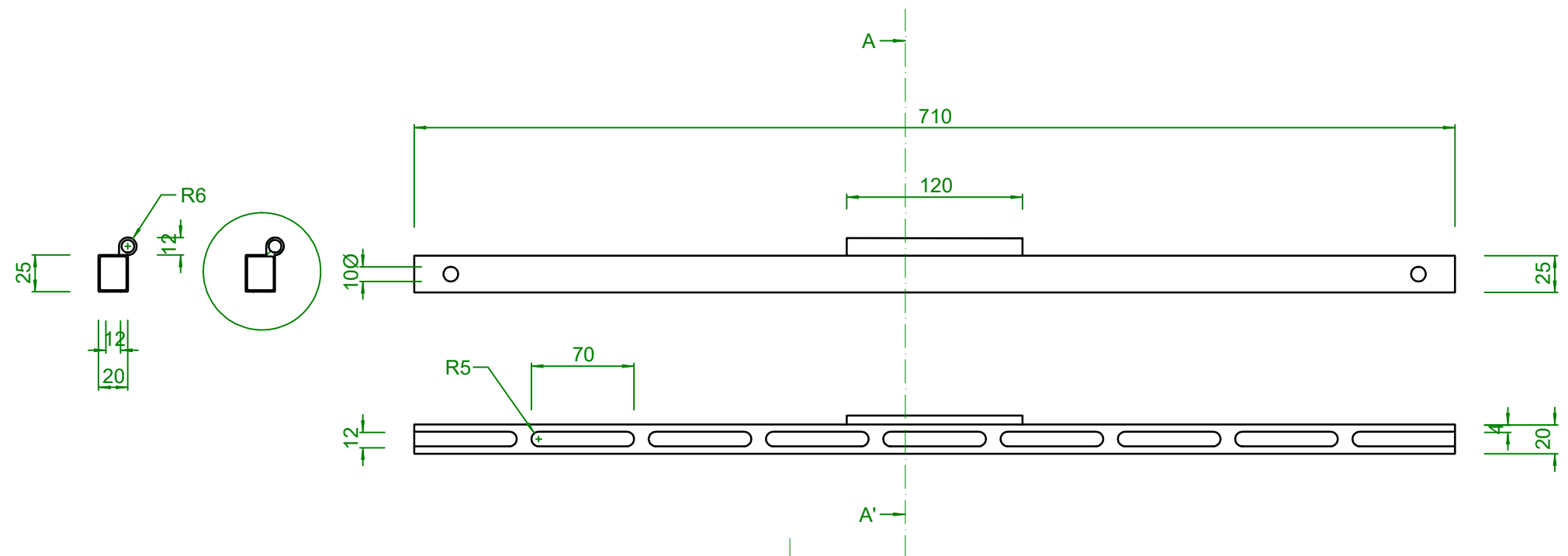
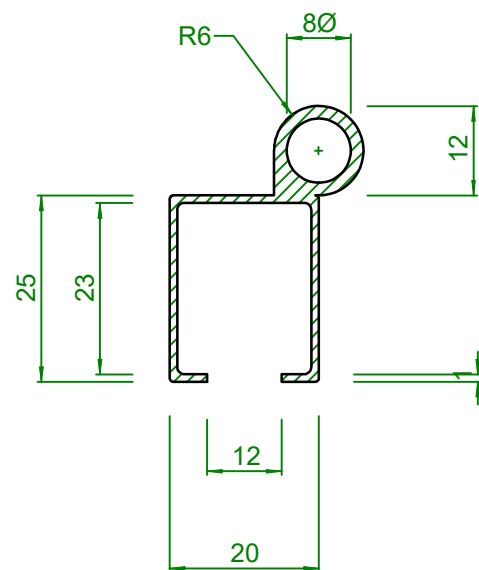


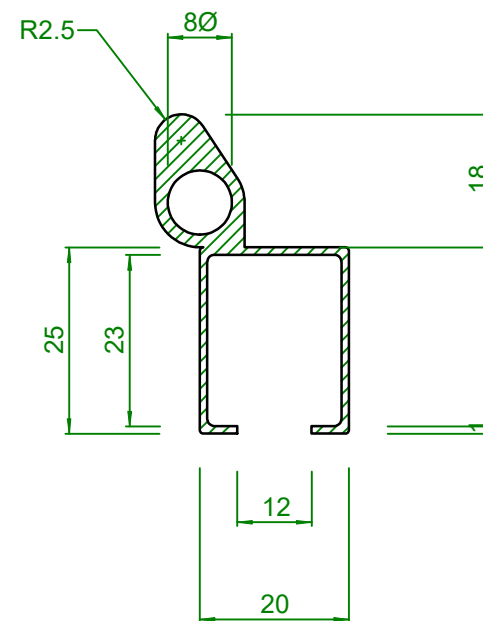
PARTE	1	MA MENG
SCALA	1:4	NOME Pilastro
A3	MATERIALE Acciaio	

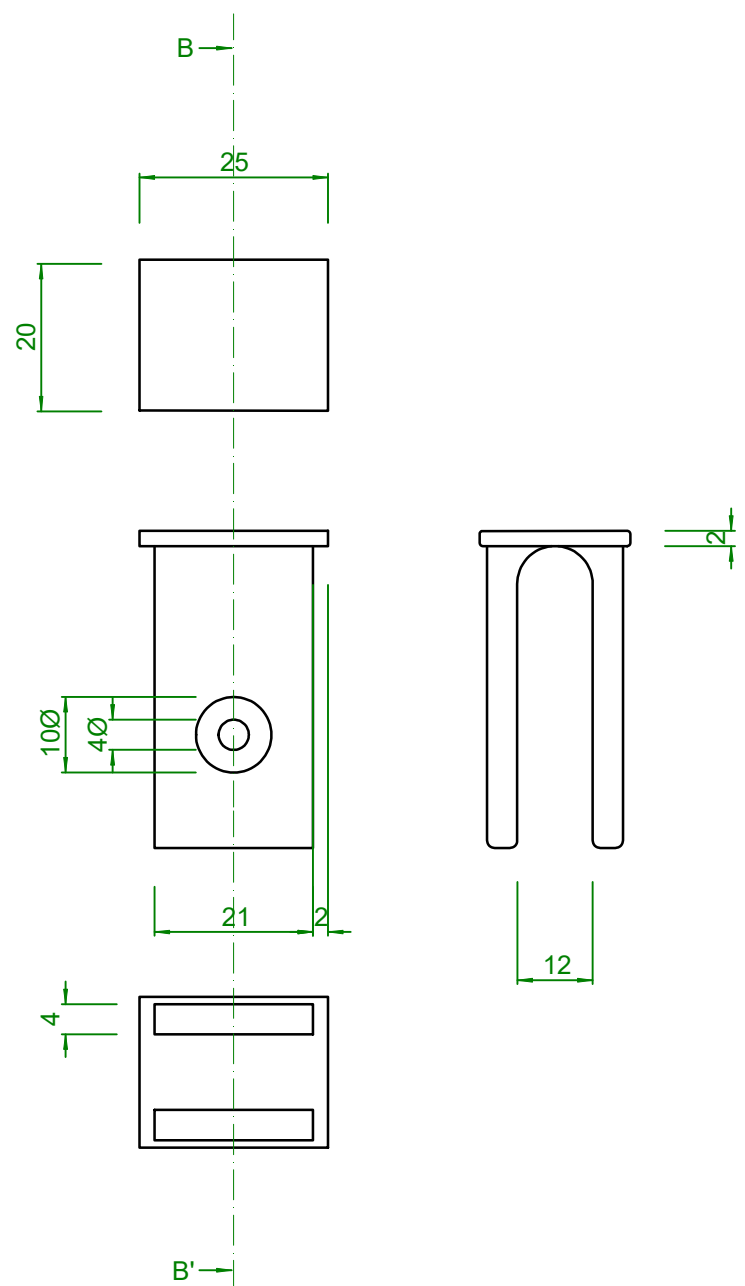
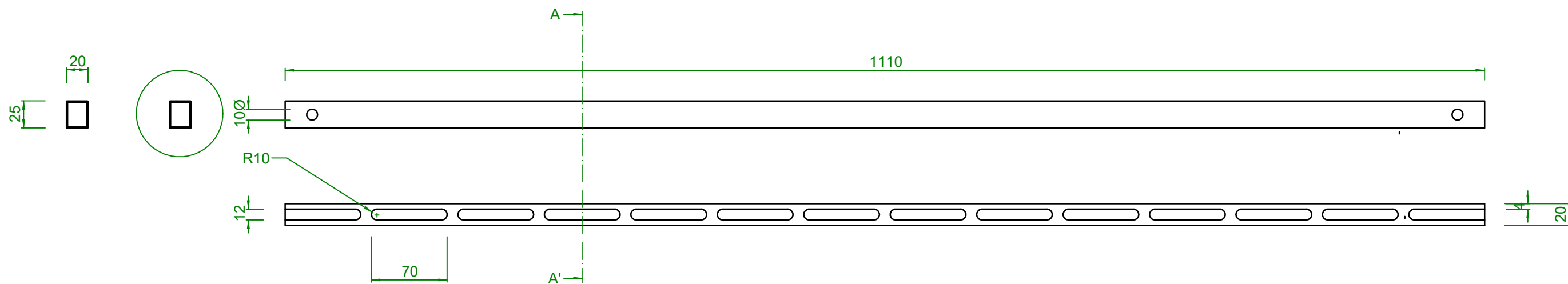


SEZIONE A-A'
SCALA 1:1

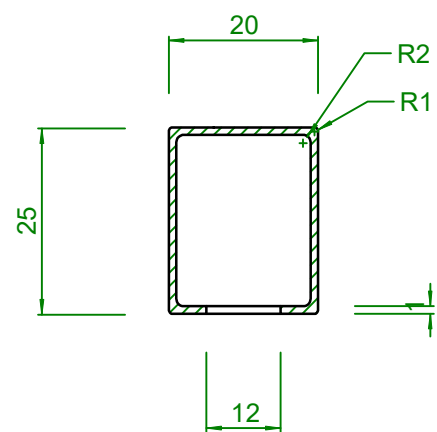


SEZIONE B-B'
SCALA 1:1

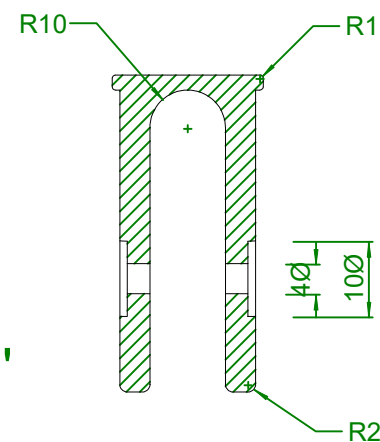




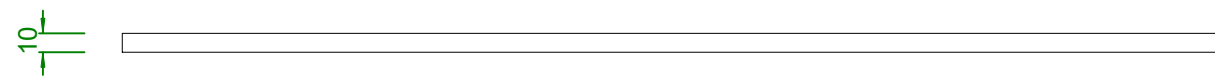
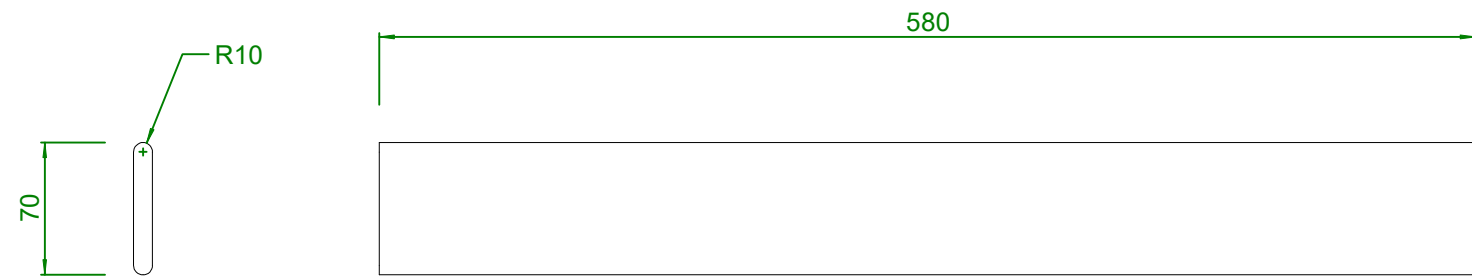
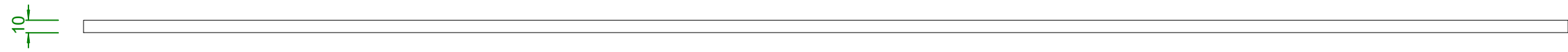
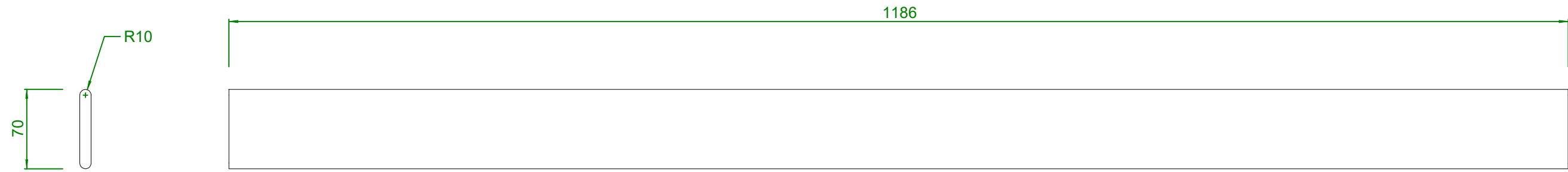
SEZIONE A-A'
SCALA 1:1



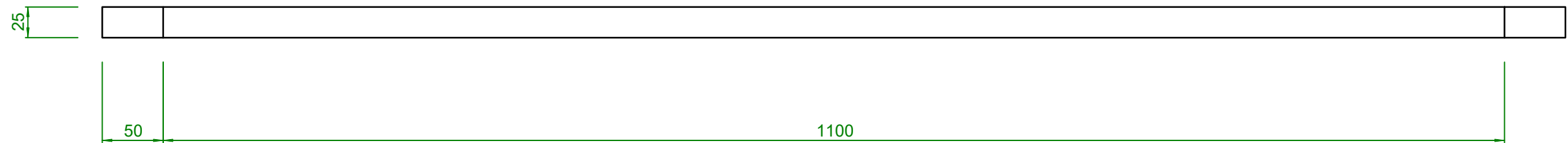
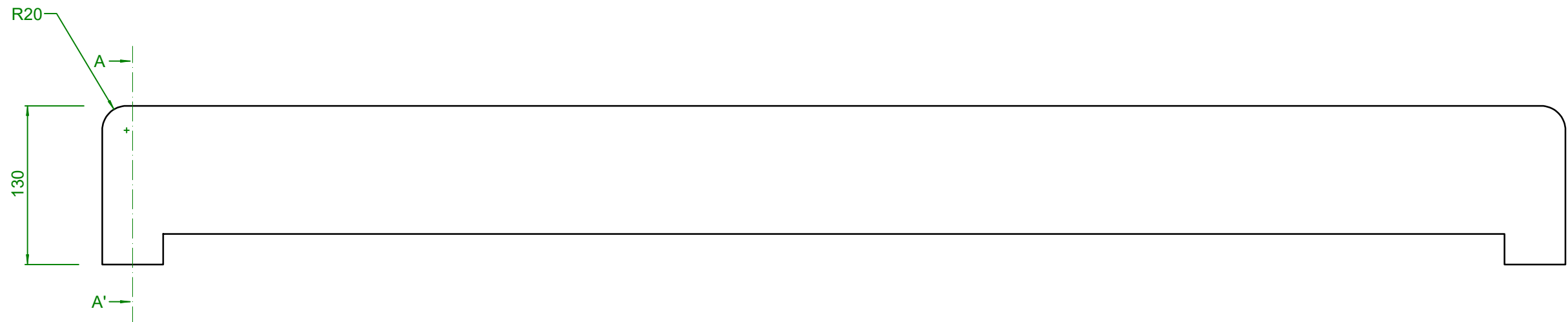
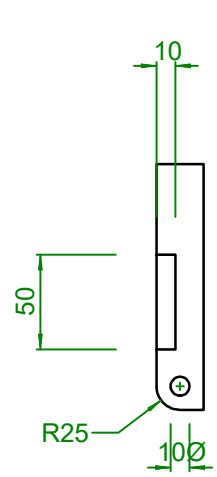
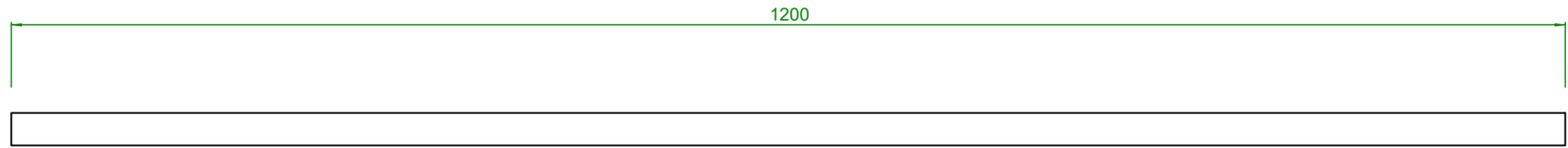
SEZIONE B-B'
SCALA 1:1



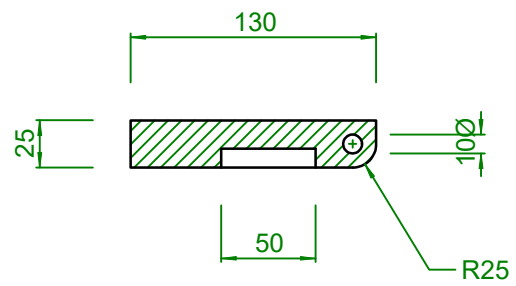
PARTE	1,2	MA MENG
SCALA	1:4	NOME Pilastro
A3		MATERIALE Acciaio



PARTE	3	MA MENG
SCALA	1:4	NOME Struttura in legno
A3	MATERIALE Compensato	



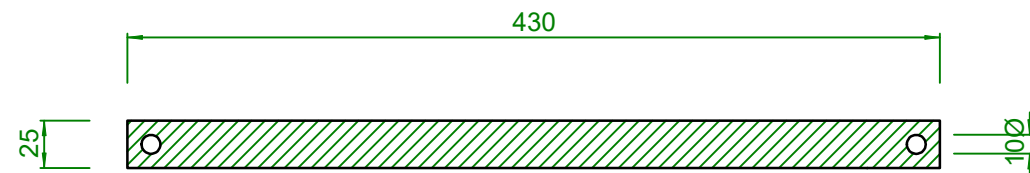
SEZIONE A-A'
SCALA 1:4



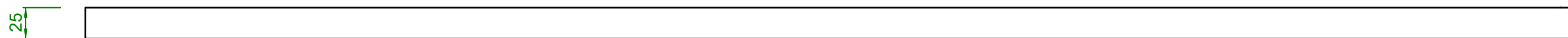
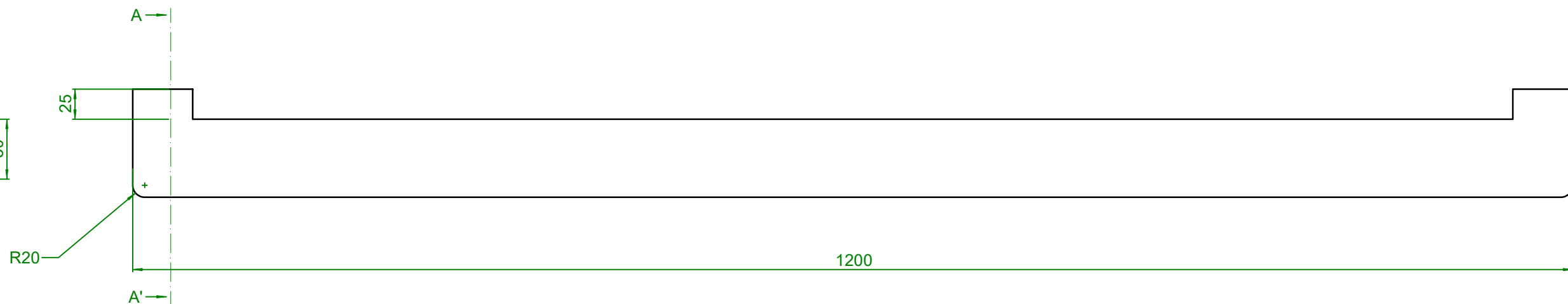
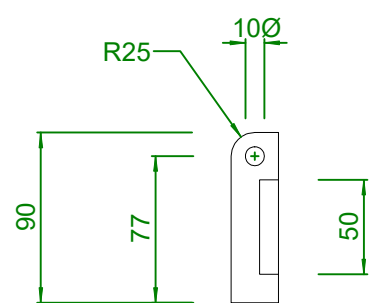
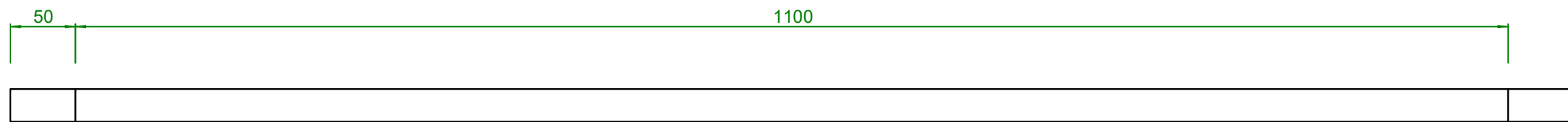
PARTE	4	MA MENG
SCALA	1:4	NOME Desktop
A3	MATERIALE	Compensato



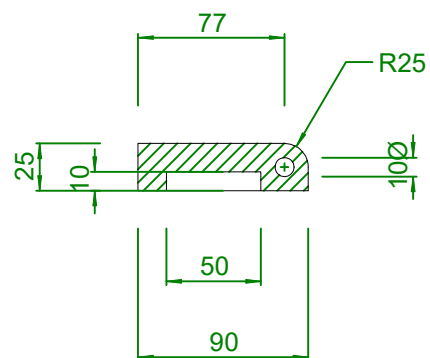
SEZIONE A-A'
SCALA 1:4



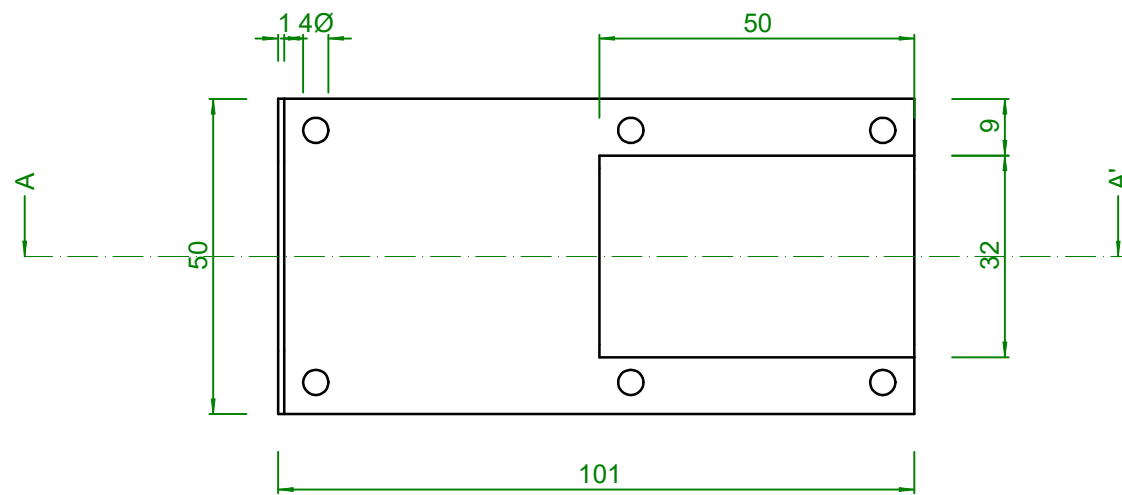
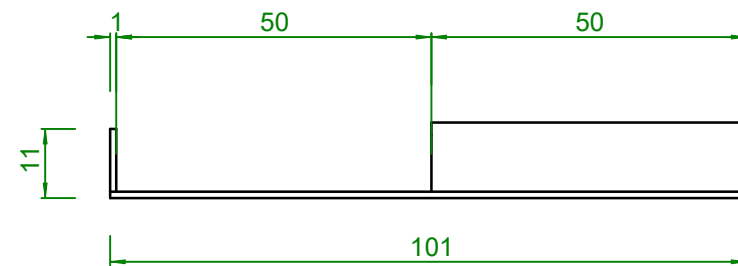
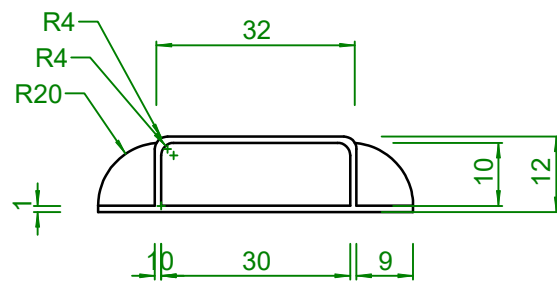
PARTE	4	MA MENG
SCALA	1:4	NOME Desktop
A3	MATERIALE Compensato	



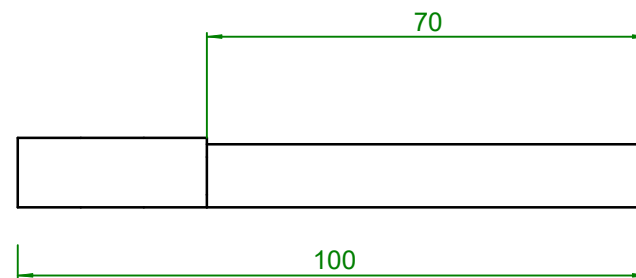
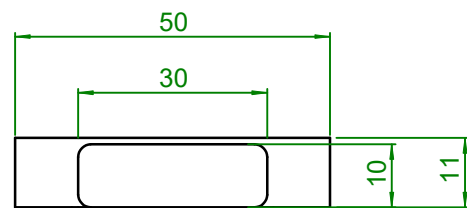
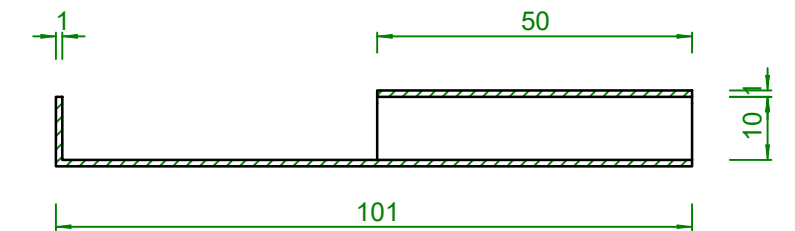
SEZIONE A-A'
SCALA 1:4



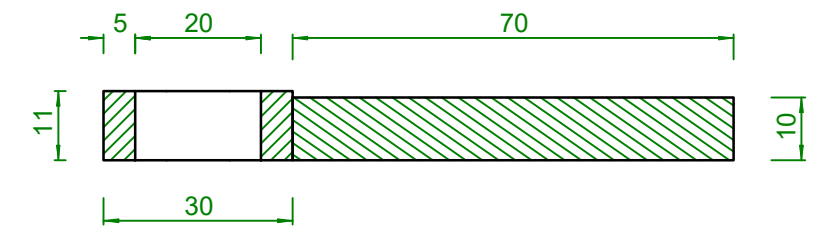
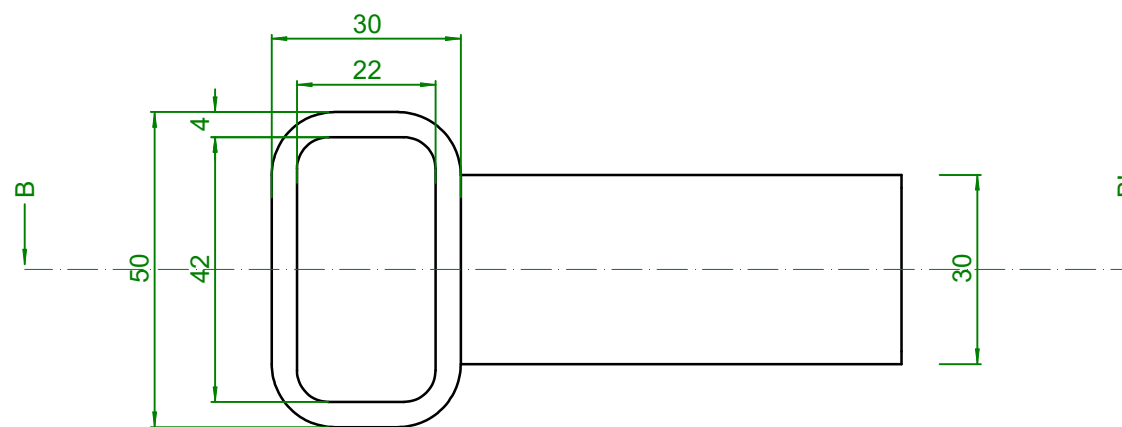
PARTE	4	MA MENG
SCALA	1:4	NOME Desktop
A3	MATERIALE Compensato	



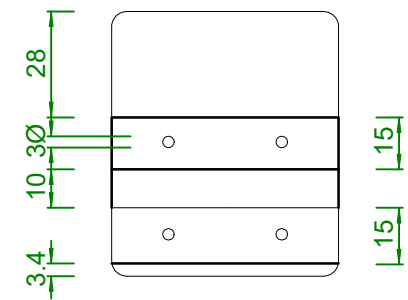
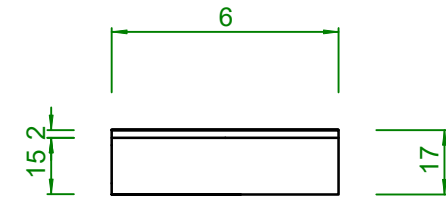
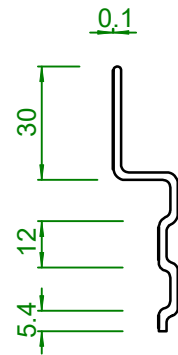
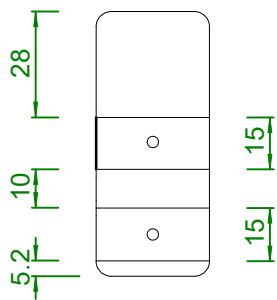
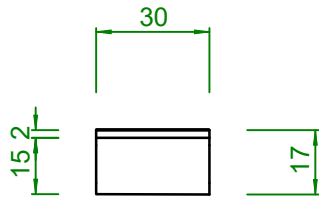
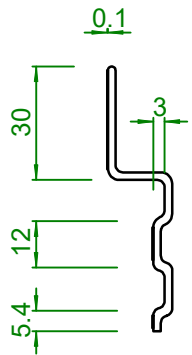
SEZIONE A-A'
SCALA 1:1.2



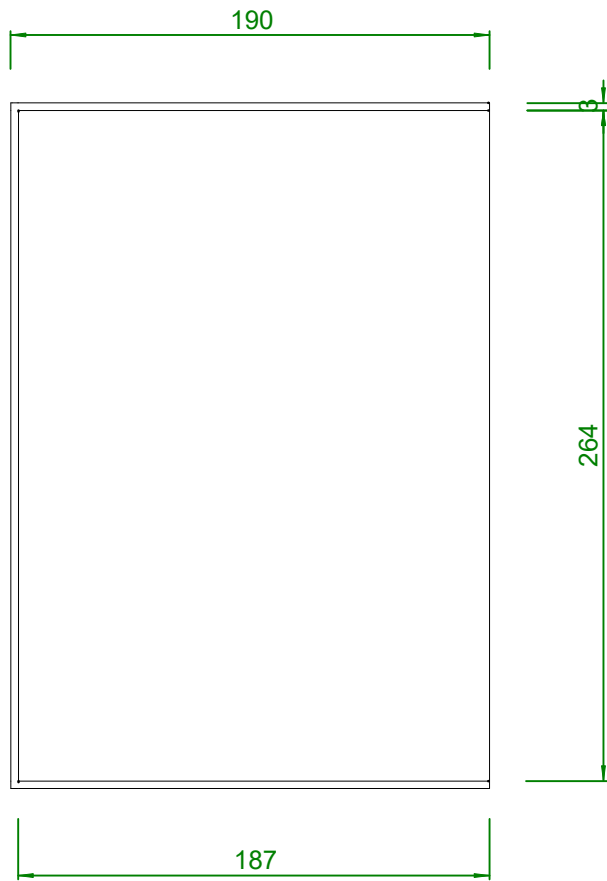
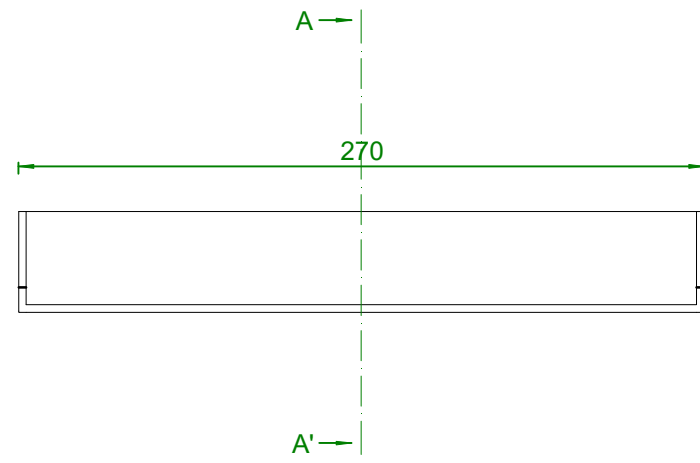
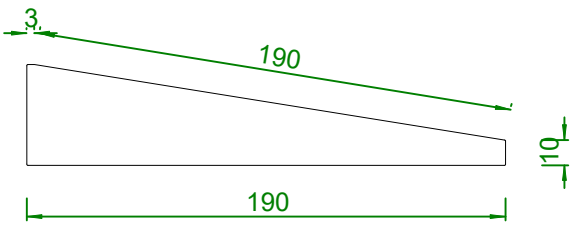
SEZIONE B-B'
SCALA 1:1.2



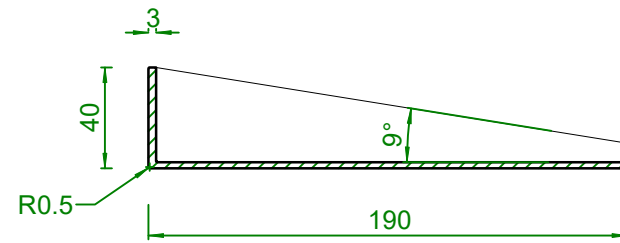
PARTE	5	MA MENG
SCALA	1:1.2	NOME Chiavistello
A3	MATERIALE Acciaio	



PARTE	6	MA MENG
SCALA	1:2	NOME Scanalatura
A3	MATERIALE Acciaio	



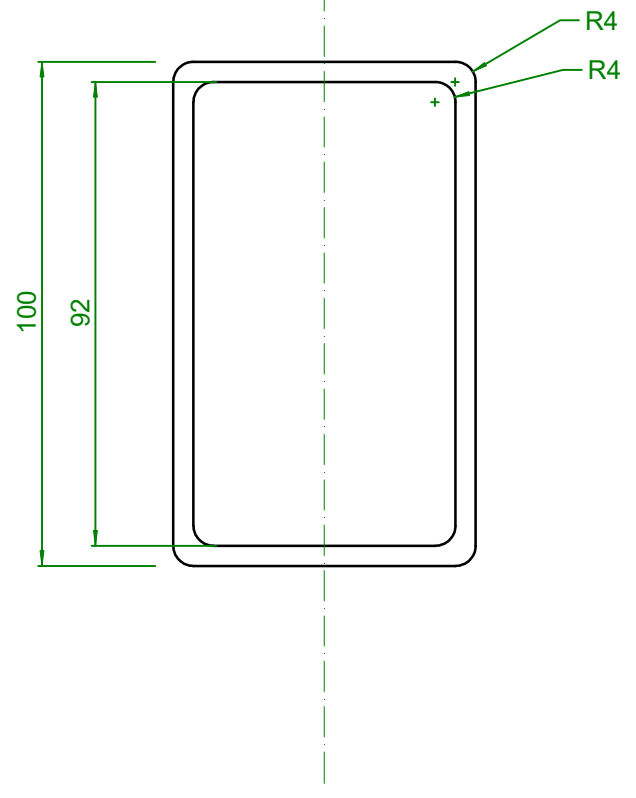
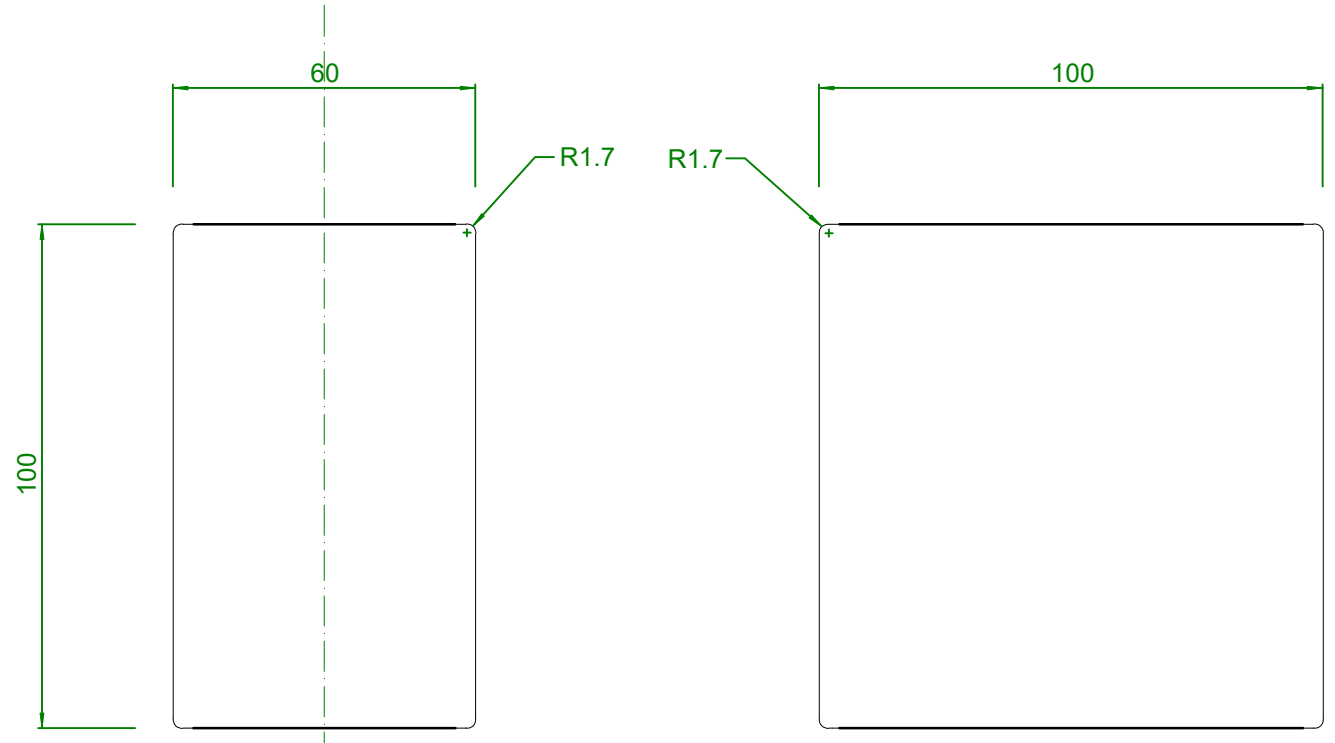
SEZIONE A-A'
SCALA 1:3



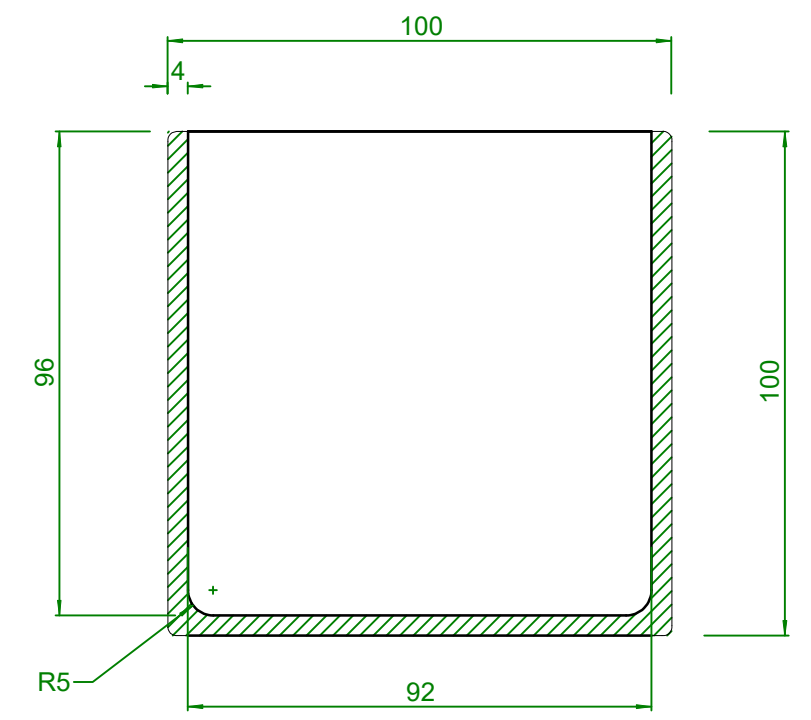
做个

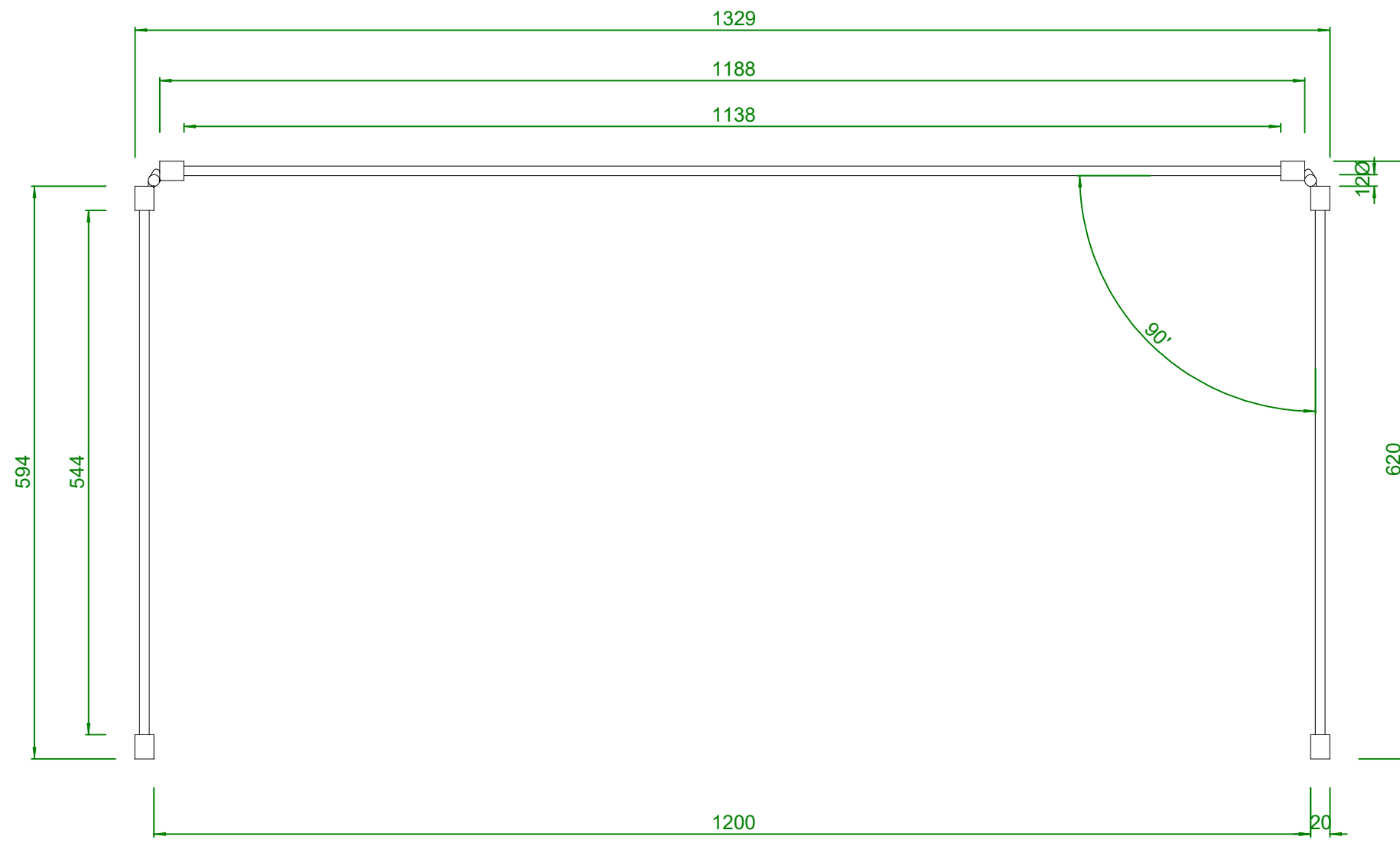
PARTE	7	MA MENG
SCALA	1:3	NOME Mensola
A3	MATERIALE PVC	

PARTE	8	MA MENG
SCALA	1:1.5	NOME Pen case
A3	MATERIALE PVC	

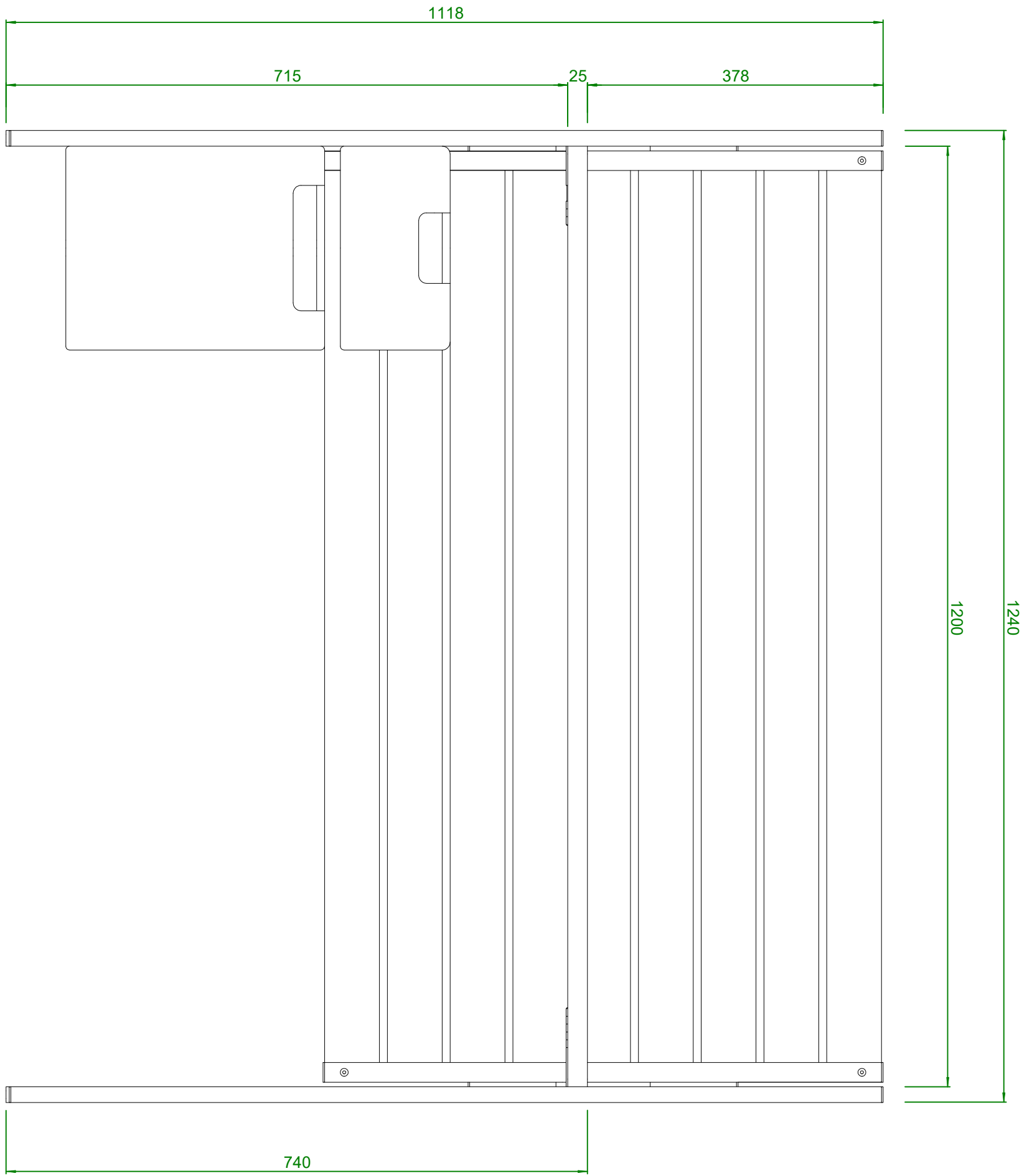


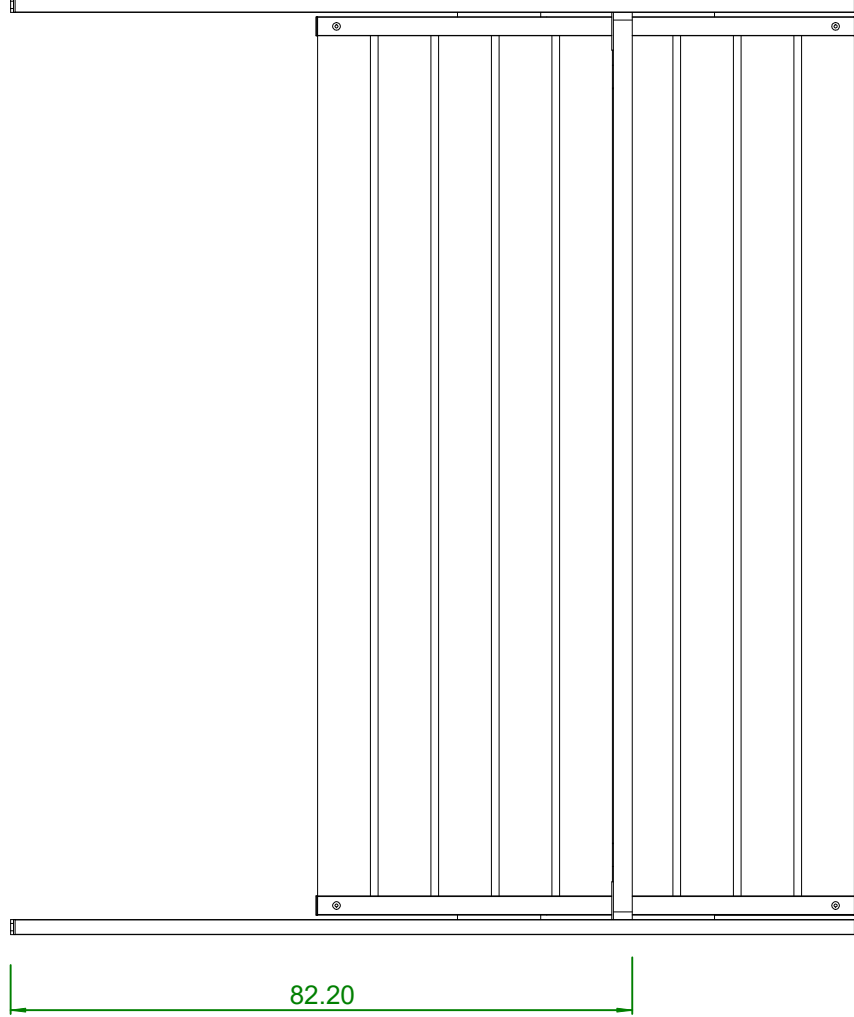
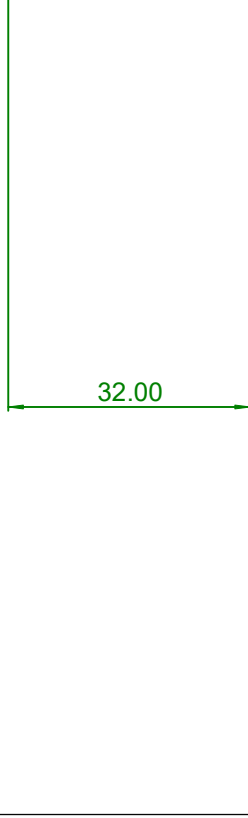
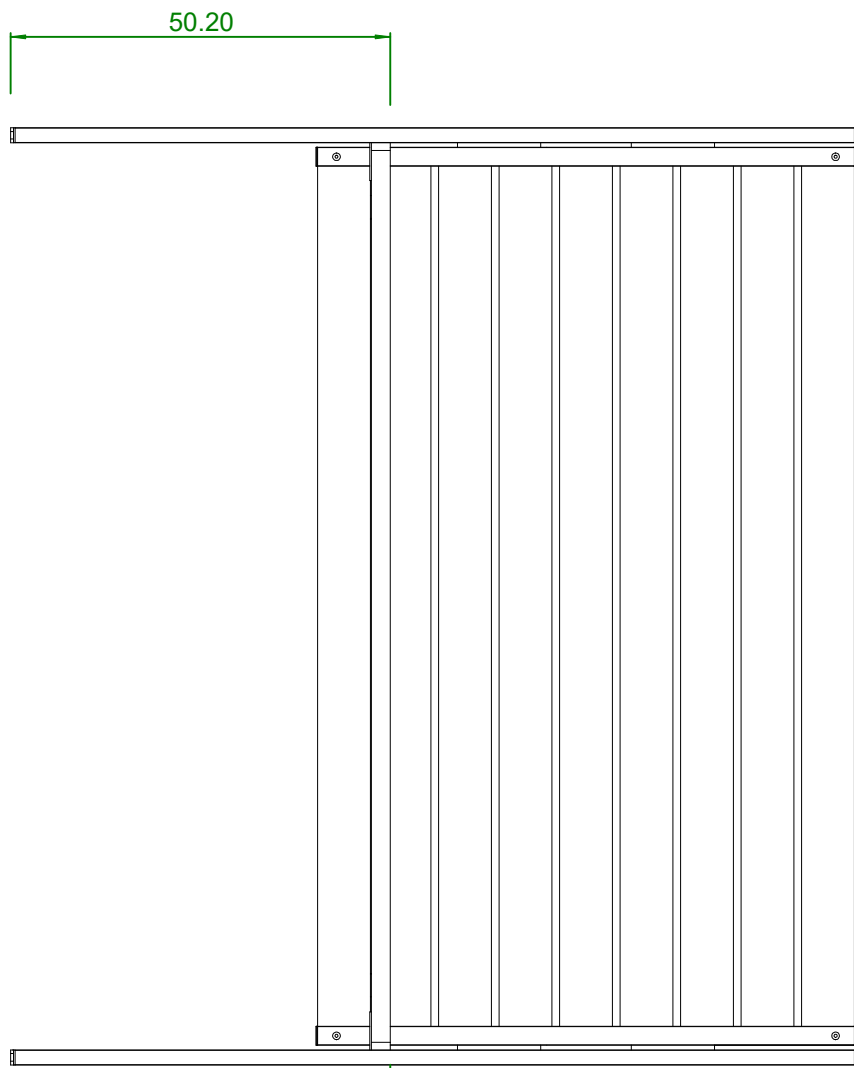
SEZIONE A-A'
SCALA 1:1.5

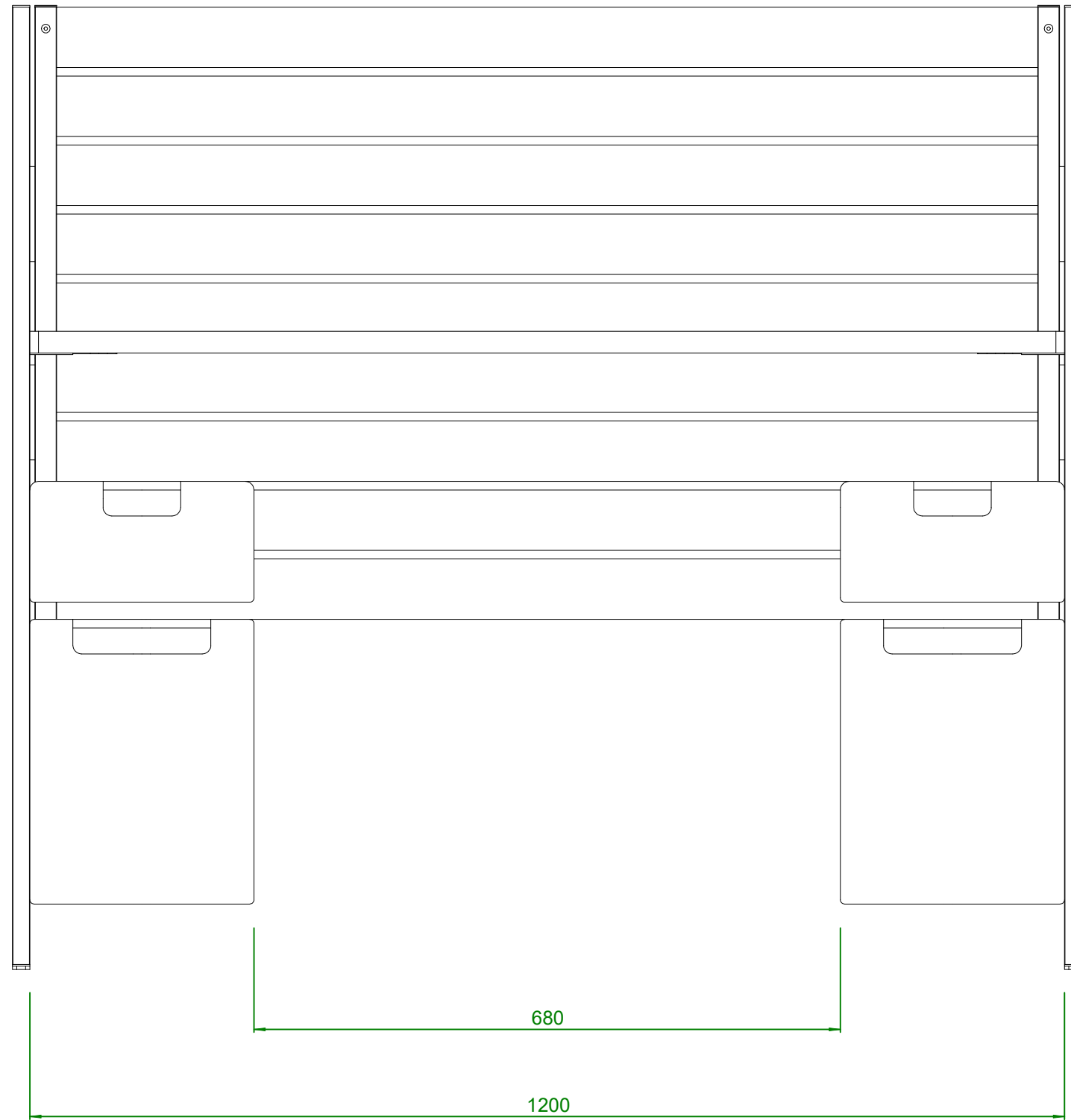


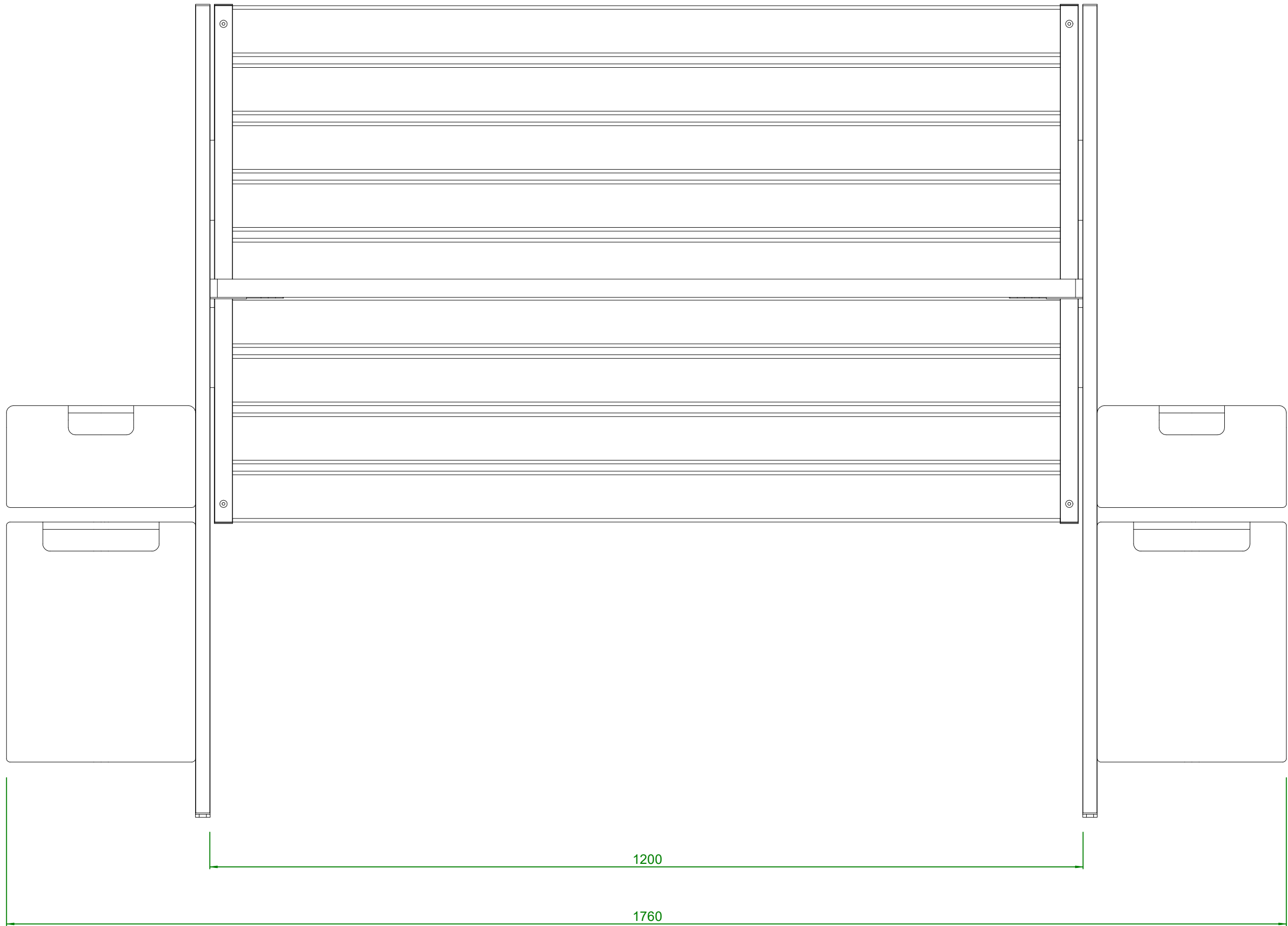


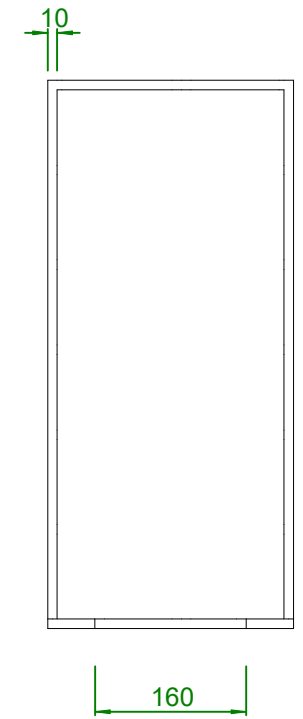
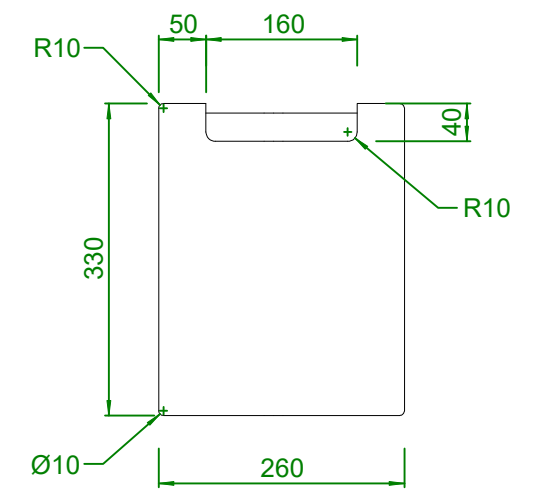
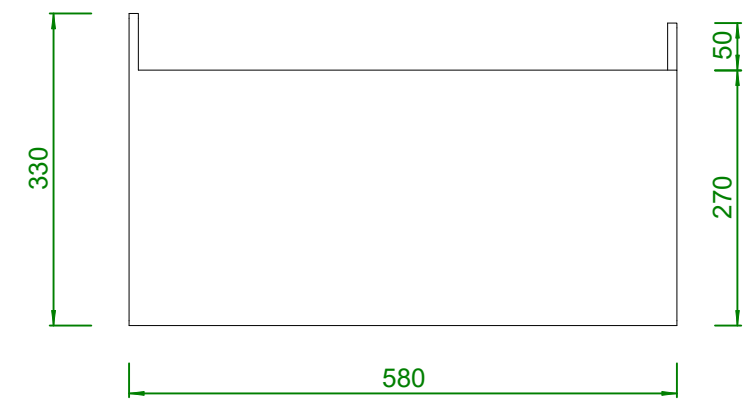
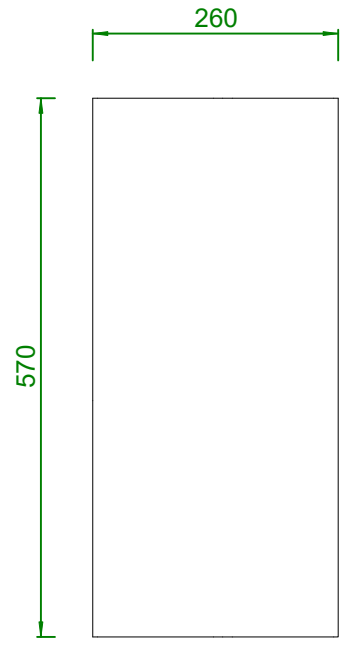
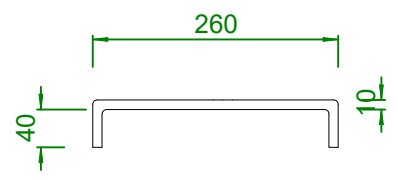
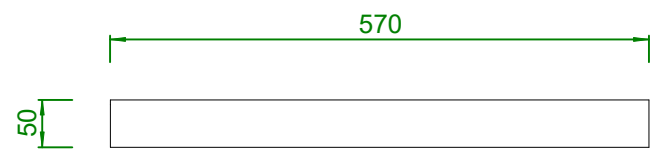
做箭头











PARTE	10	MA MENG
SCALA	1:8	NOME Cassetto
A3	MATERIALE PVC	