

S A A D
Scuola di Ateneo

Architettura e Design
Eduardo Vittoria
Università di Camerino

CORSO DI LAUREA IN DISEGNO INDUSTRIALE E AMBIENTALE
A.A. 2017/2018

Titolo di tesi: SPERIMENTAZIONE DELL'UTILIZZO DEL CORIAN
COME MATERIALE STRUTTURALE, CASO STUDIO: SCALE PER INTERNI

Relatore: ANDREA LUPACCHINI
Candidato: ANTONELLA ANNESE

TAV
1



Scuola di Ateneo

Architettura e Design
Eduardo Vittoria
Università di Camerino

CORSO DI LAUREA IN DISEGNO INDUSTRIALE E AMBIENTALE
A.A. 2017/2018

Titolo di tesi: SPERIMENTAZIONE DELL'UTILIZZO DEL CORIAN
COME MATERIALE STRUTTURALE, CASO STUDIO: SCALE PER INTERNI

Relatore: ANDREA LUPACCHINI
Candidato: ANTONELLA ANNESE

TAV
2

DIMENSIONAMENTO DELLA SCALA

A- regola del passo. si tiene conto della formula: 2 alzate 1 pedata = 60/65

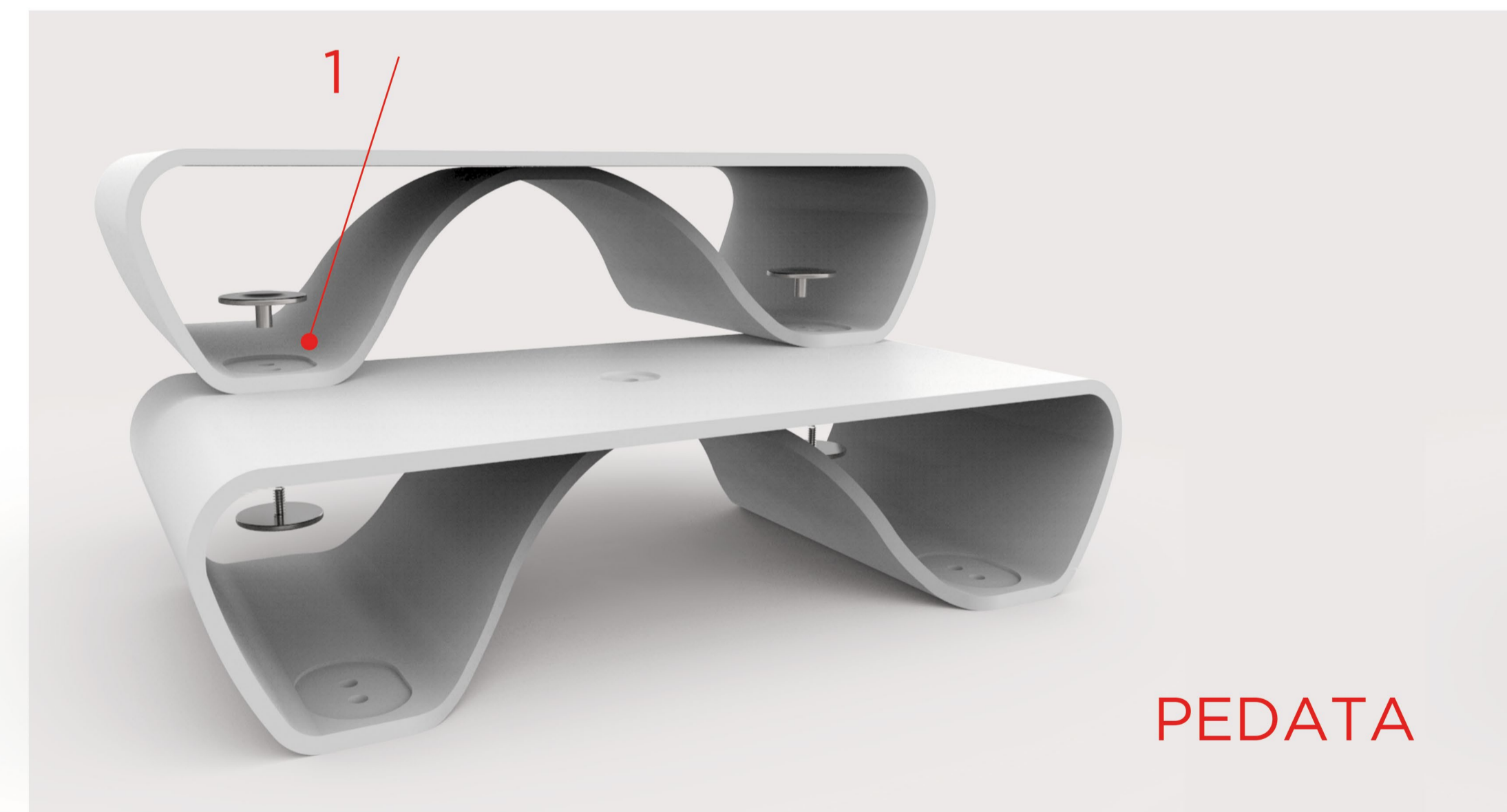
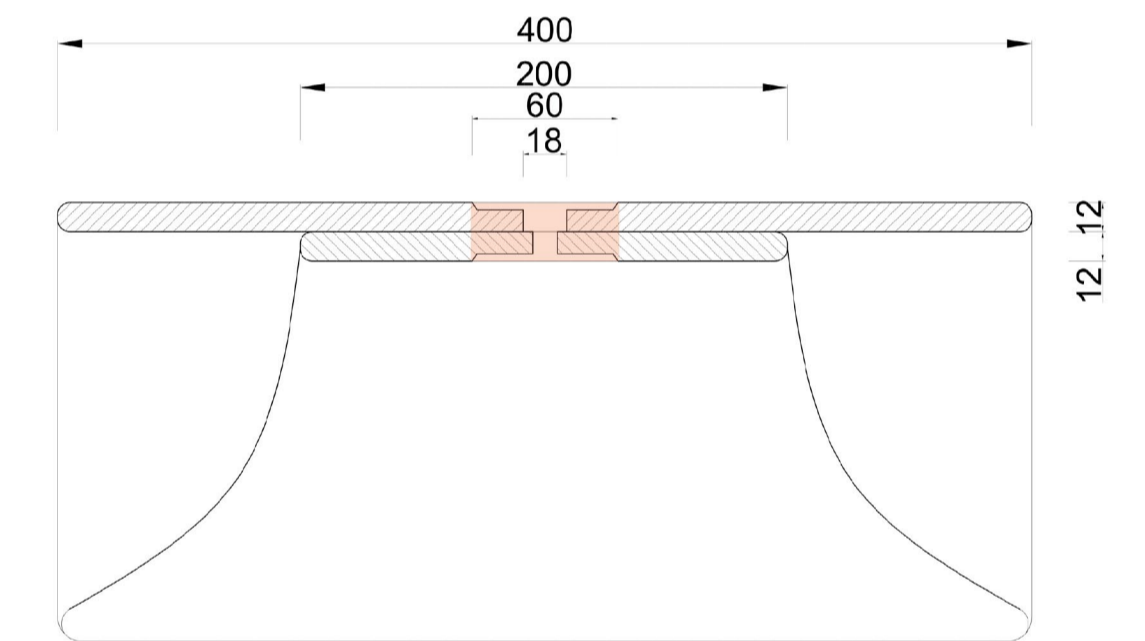
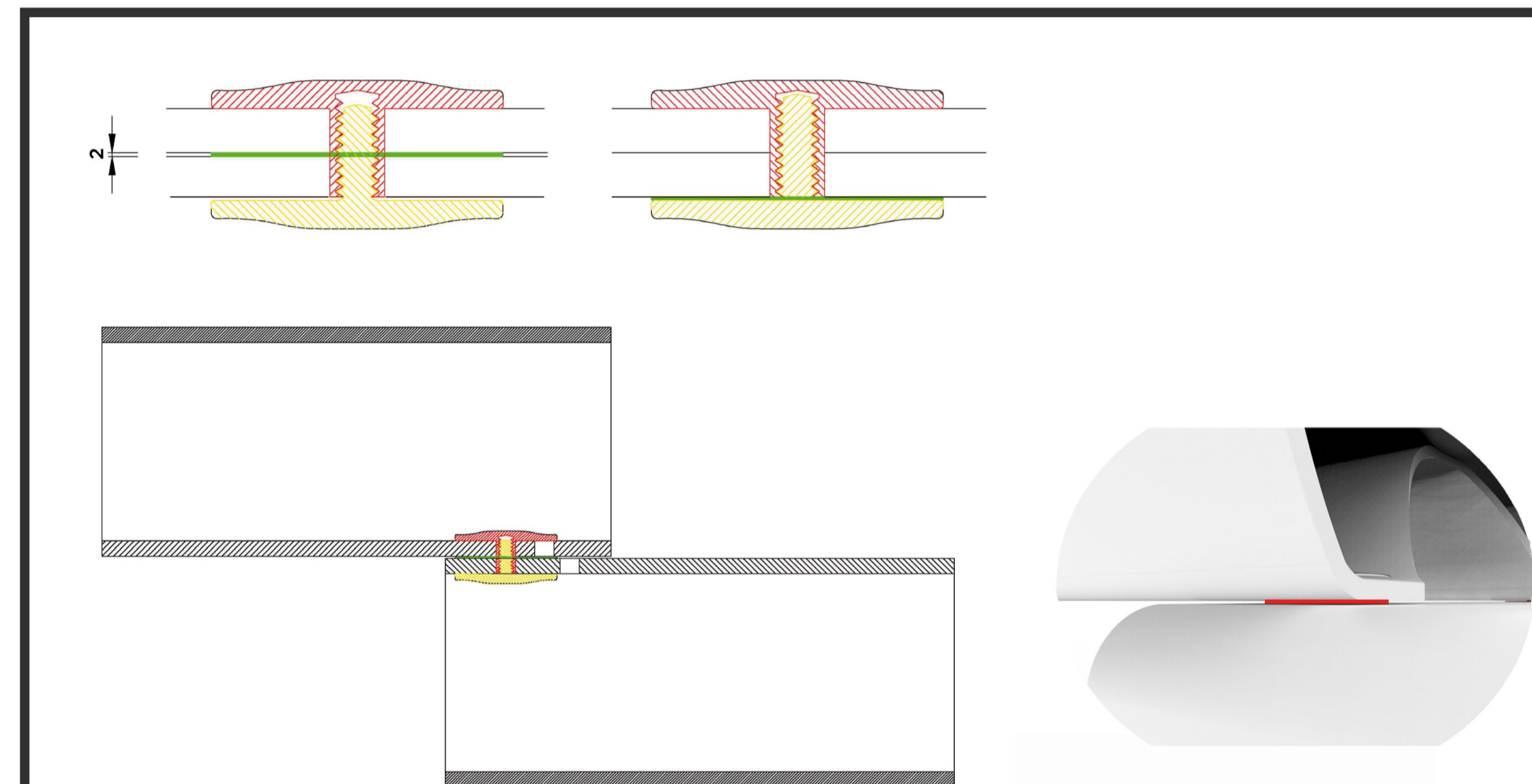
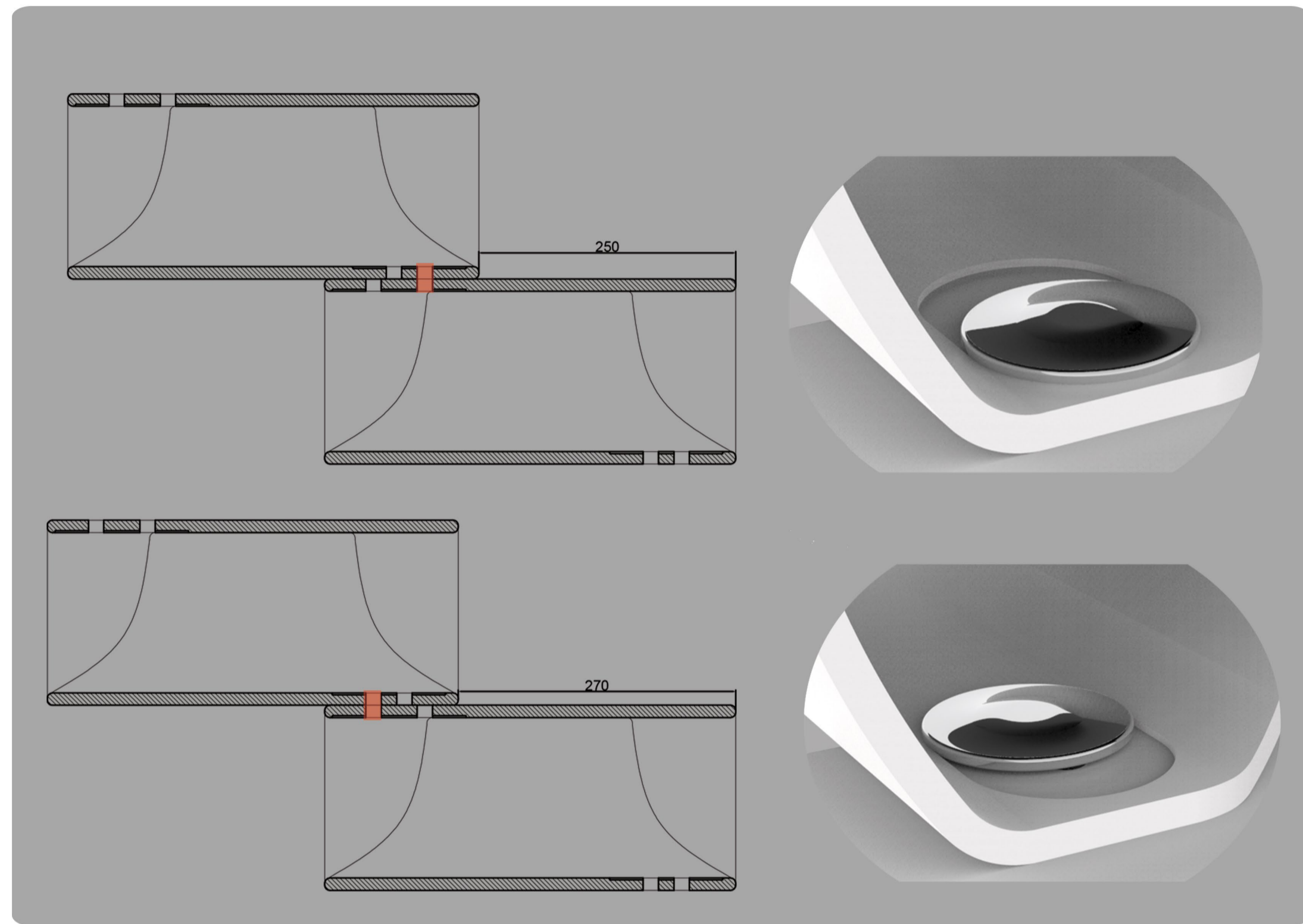
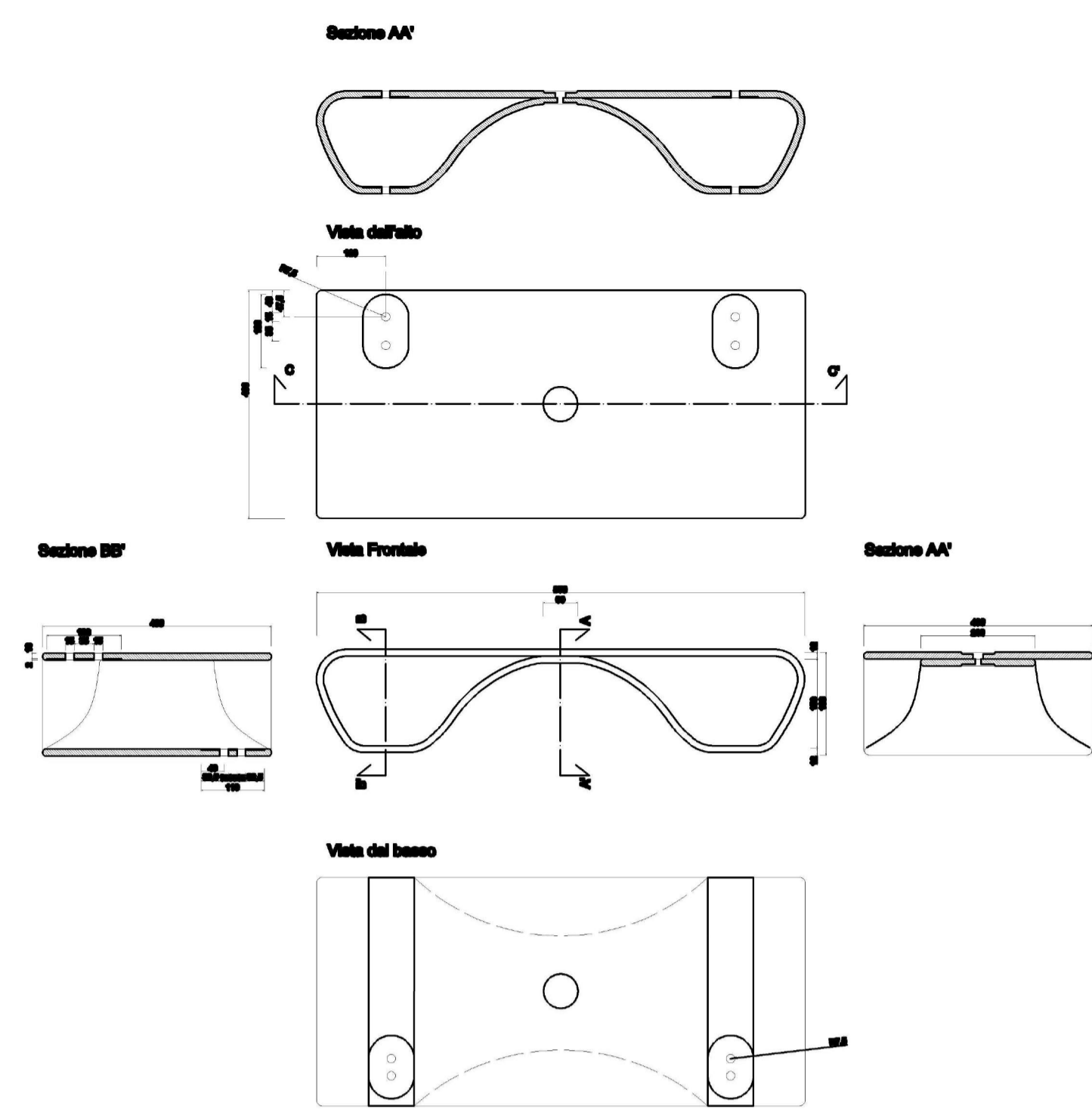
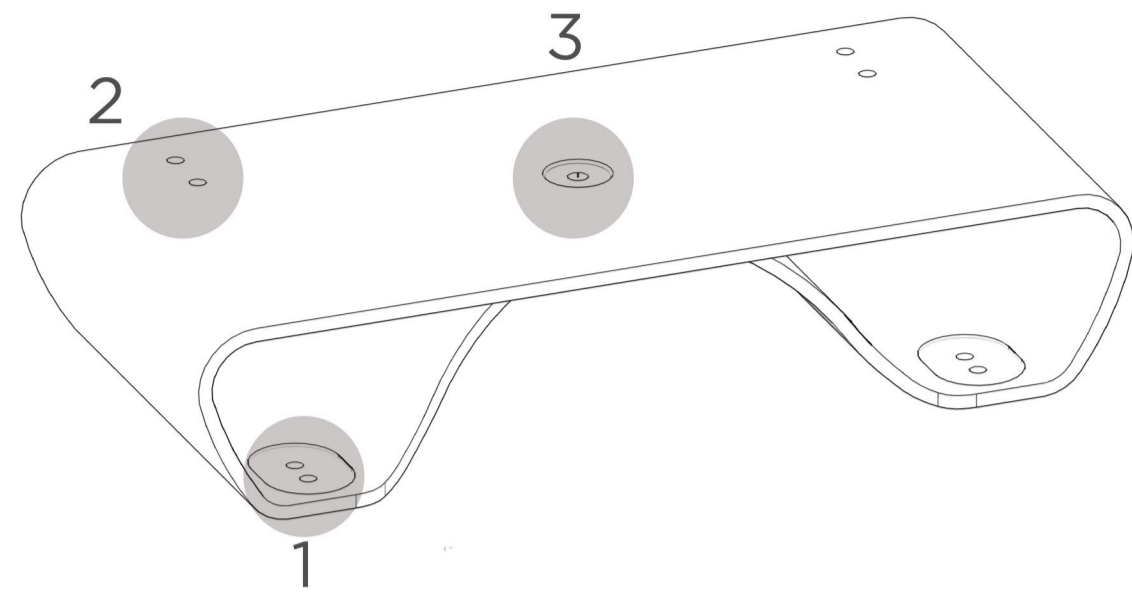
alzata =	17	17,5	18	18,6	19	19,6	20
pedata =	29	28	27	26	25	24	23

B- numero delle alzate e relativo valore in rapporto all'altezza piano

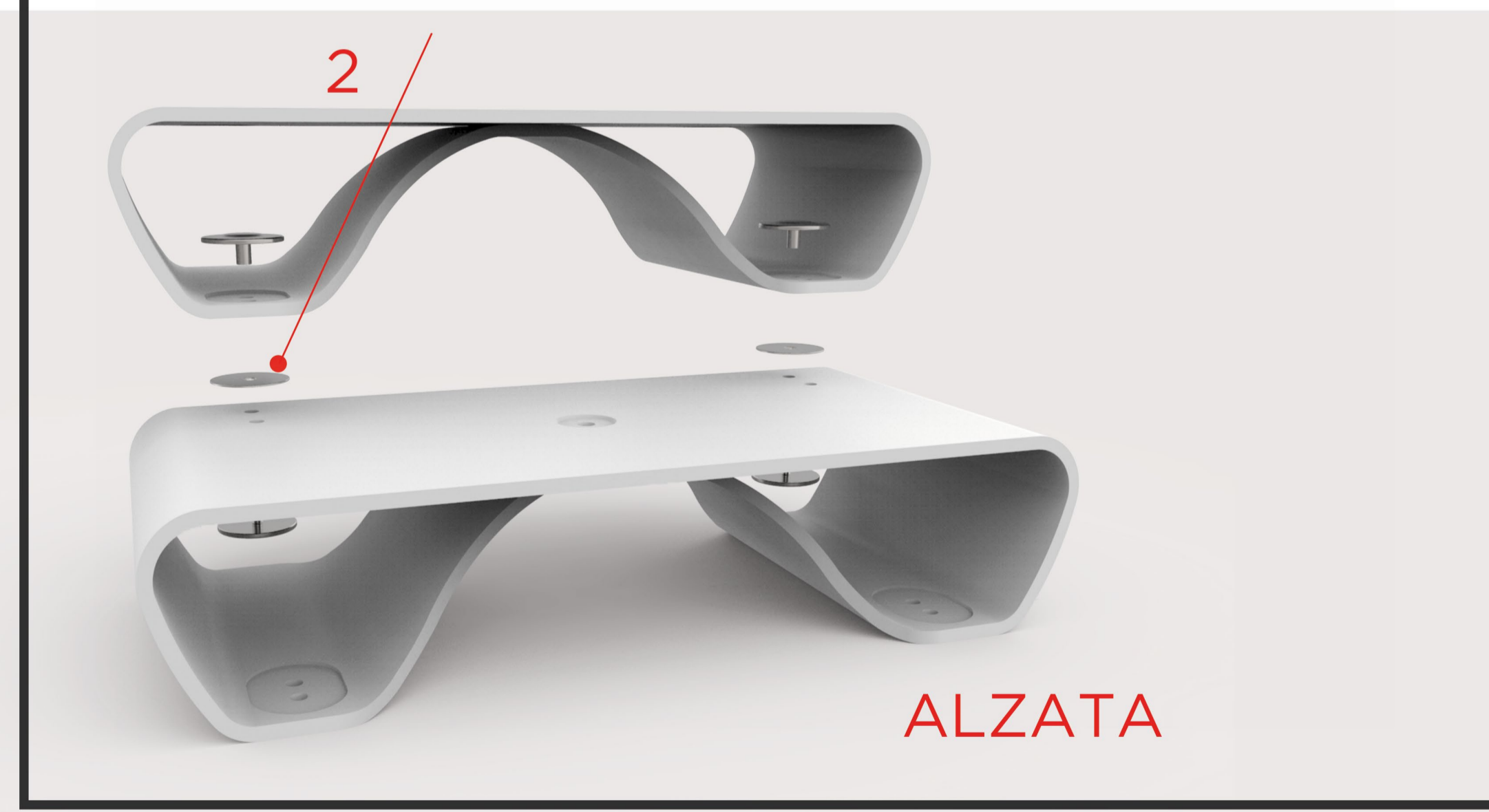
altezza cm	15	16	17	18	19	20	21	22
17	255	272	289	306	323	340	357	374
17,5	262	280	297	316	332	350	367	385
18	270	288	306	324	342	360	378	396
18,5	277	295	314	333	351	370	388	407
19	285	304	323	342	361	380	399	418
19,5	292	312	331	351	370	390	409	429
20	300	320	340	360	380	400	420	440

C- sviluppo della linea di salita in base all'alzata e alla pedata

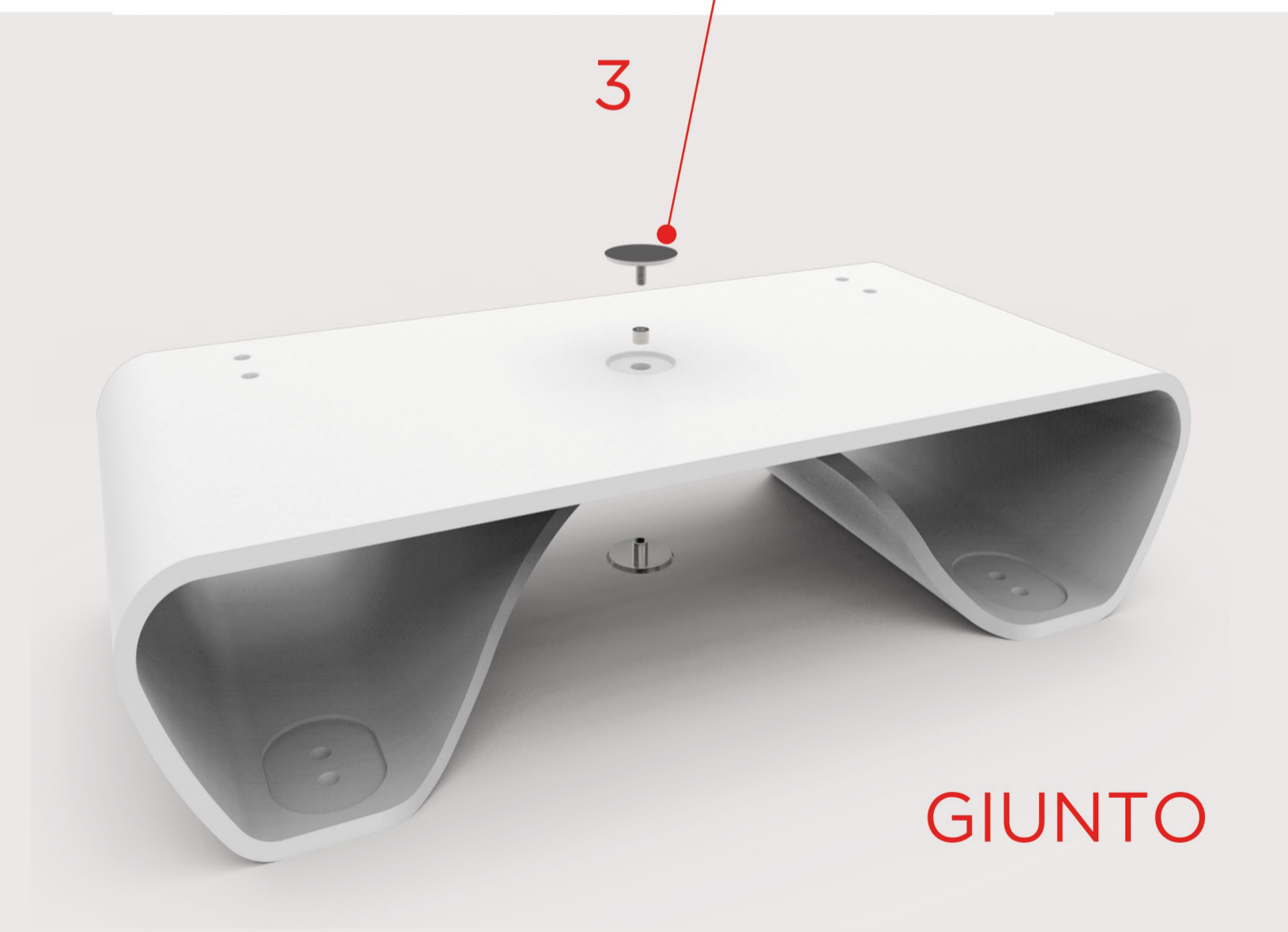
pedata cm	15	16	17	18	19	20	21	22
23	322	345	368	391	414	437	460	483
24	336	360	384	408	432	456	480	504
25	350	375	400	425	450	475	500	525
26	364	390	416	442	468	494	520	546
27	378	405	432	459	486	513	540	567
28	392	420	448	476	504	532	560	588
29	406	435	464	493	522	551	580	609



PEDATA



ALZATA



GIUNTO