



Laureando: Nicola Montefiori

TITOLO TESI: Salaria: un sistema ambientale in quattro ecologie_Vallatotopia

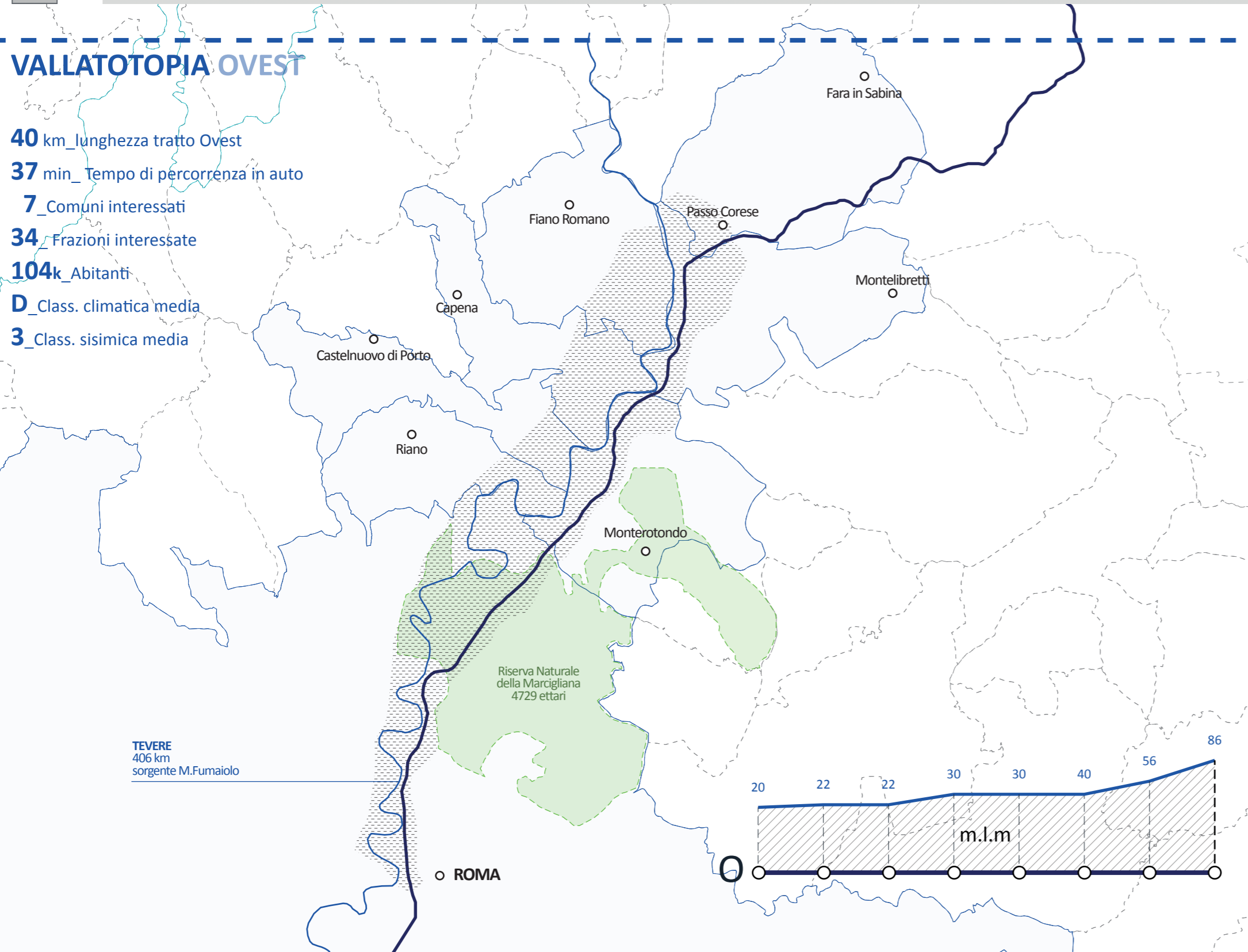
Relatore: prof. Roberto Ruggiero

Correlatore: prof. Massimo Perriccioli

Attraversando l'Italia in senso est-ovest, la Salaria intercetta differenti sistemi ambientali, urbani e paesaggistici. Tali sistemi vengono qui letti in modo originale utilizzando la "lente" adottata dal critico inglese Reyner Banham nel suo libro "Los Angeles: l'architettura di 4 ecologie". La sua lettura in senso ecologico del sistema ambientale losangelino è stata qui utilizzata per un'analisi dei territori che la Salaria mette in relazione. Risultato di quest'analisi è l'individuazione di 4 ecologie: Costatopia, Vallatotopia, Borgotopia e Dinamicotopia. In relazione all'ambito individuato come "Vallatotopia", è stata successivamente elaborata una proposta progettuale che, seppur approfondita fino agli aspetti costruttivi e di dettaglio, aspira ad una dimensione olistica, programmatica, scenaristica. Proprio in relazione a un possibile scenario per l'ecologia dei territori di vallata, oggetto della proposta è il progetto in chiave "Open Building" di rigenerazione in chiave residenziale di uno dei molti edifici dismessi a carattere industriale che caratterizzano la valle del Tronto.

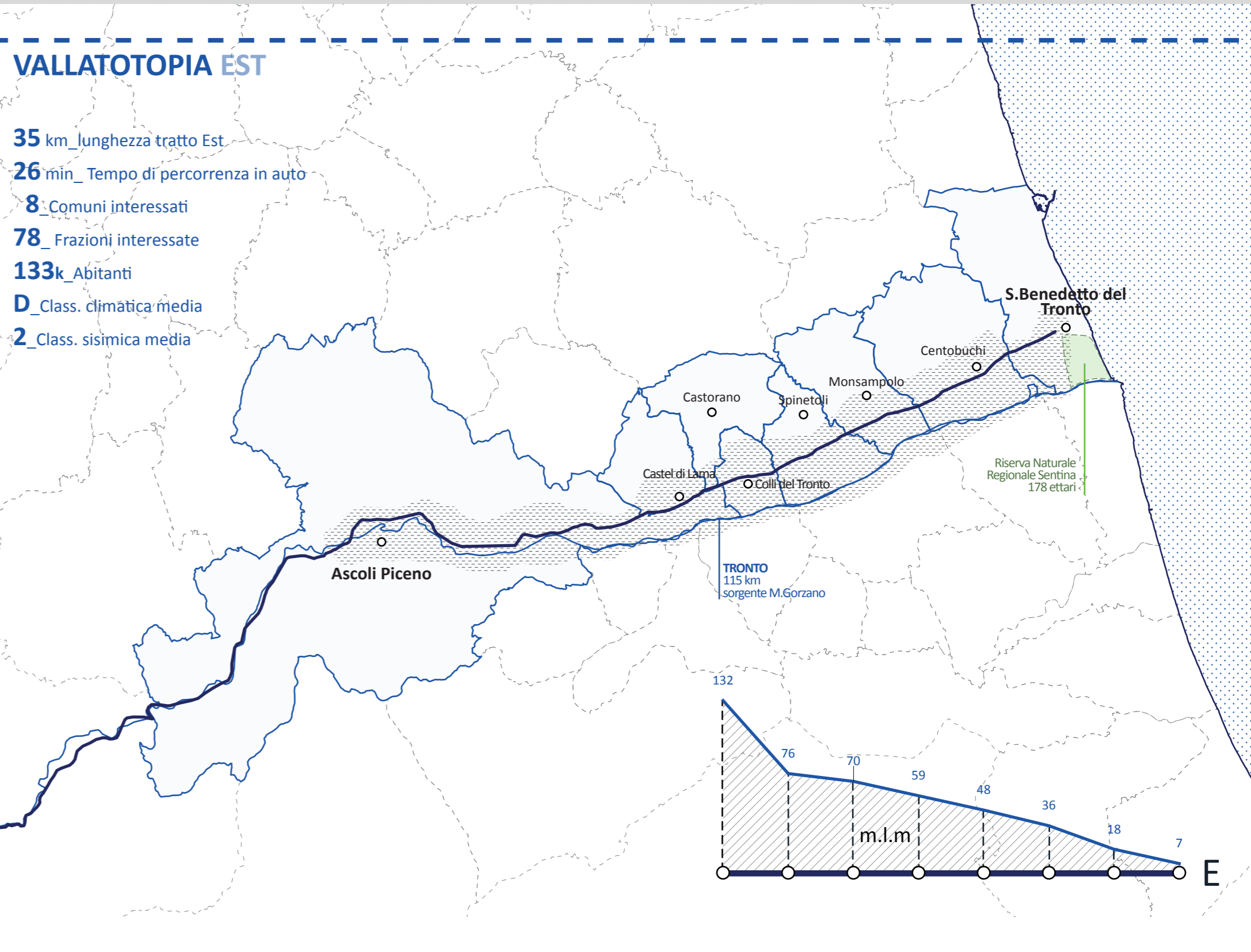
VALLATOTOPIA OVEST

- 40 km_lunghezza tratto Ovest
- 37 min_Tempo di percorrenza in auto
- 7 Comuni interessati
- 34 Frazioni interessate
- 104k_Abitanti
- D_Class. climatica media
- 3_Class. sismica media

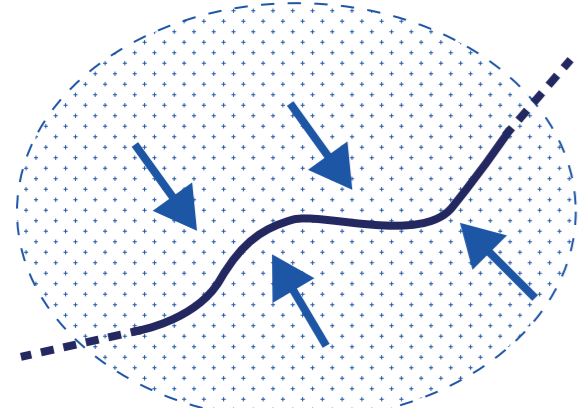


VALLATOTOPIA EST

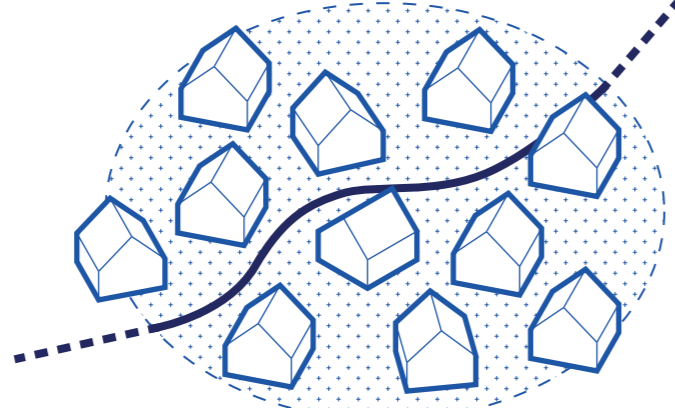
- 35 km_lunghezza tratto Est
- 26 min_Tempo di percorrenza in auto
- 8 Comuni interessati
- 78 Frazioni interessate
- 133k_Abitanti
- D_Class. climatica media
- 2_Class. sismica media



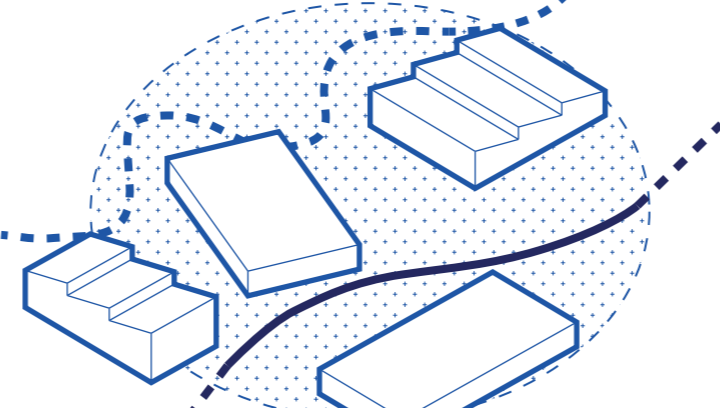
CARATTERI INSEDIATIVI



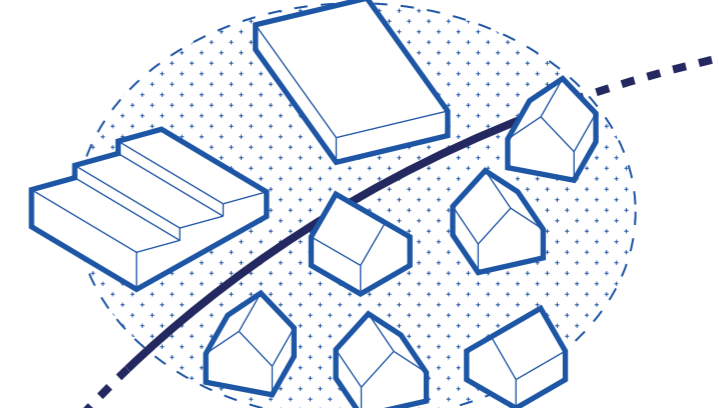
Assi di collegamento popolati



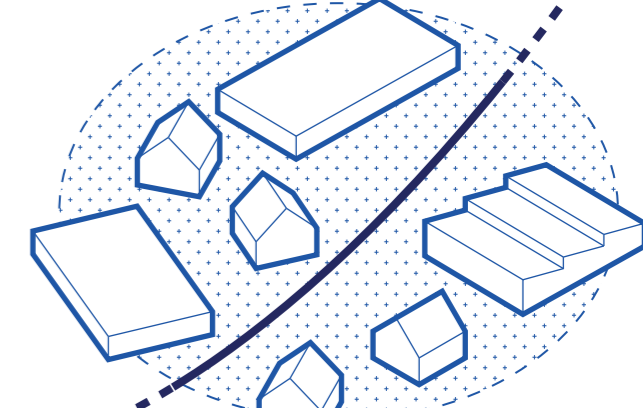
Insedimenti residenziali



Insedimenti industriali

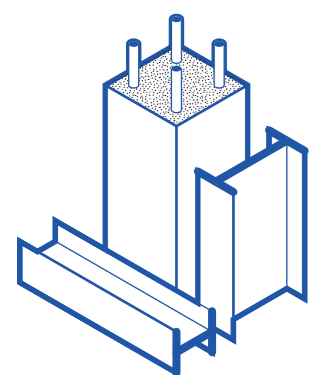


Insedimenti ibridi eterogenei

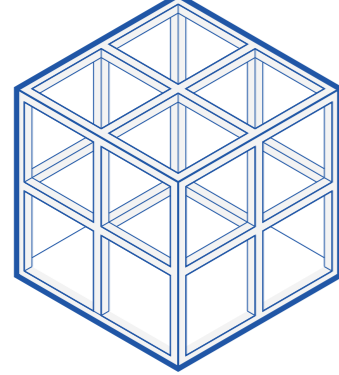


Insedimenti ibridi omogenei

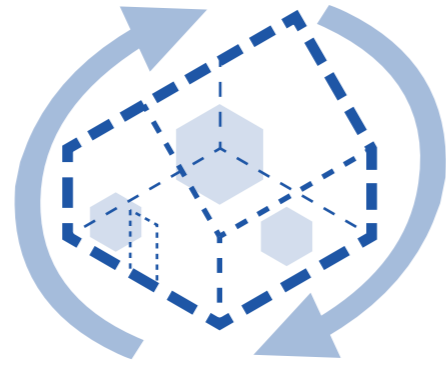
CARATTERI ARCHITETTONICI



Cls e Acciaio



Scheletro



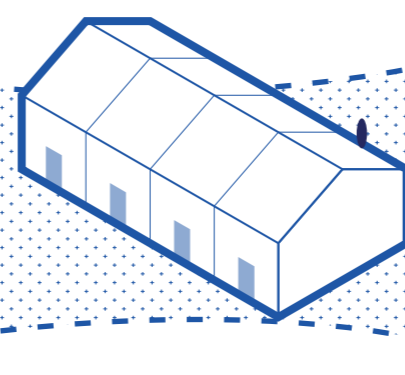
Programma Mutevole



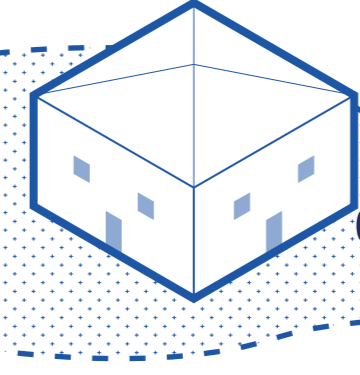
Personalizzazione



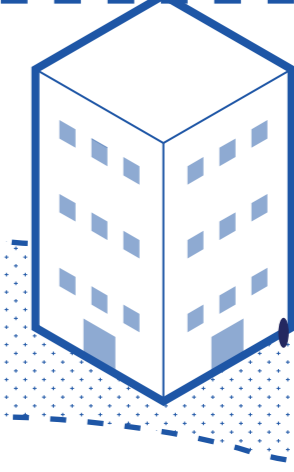
Casa Isolata



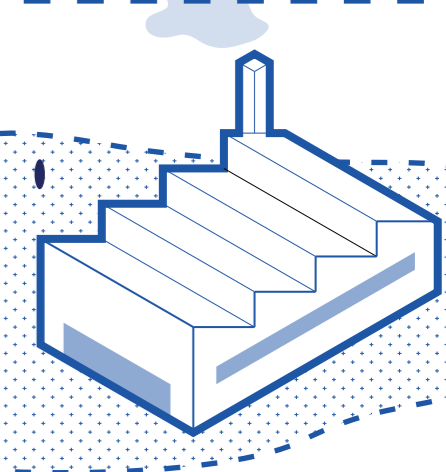
Casa a Schiera



Casa a Blocco

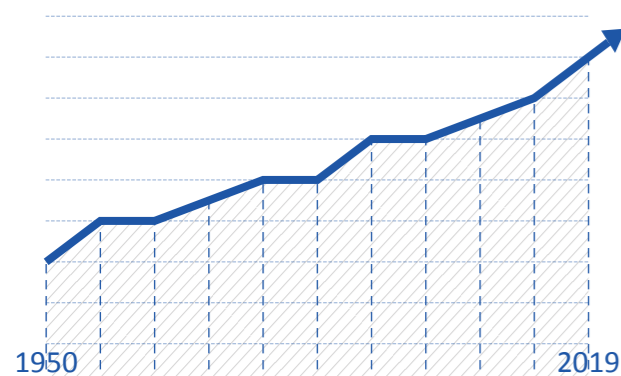


Casa a Torre

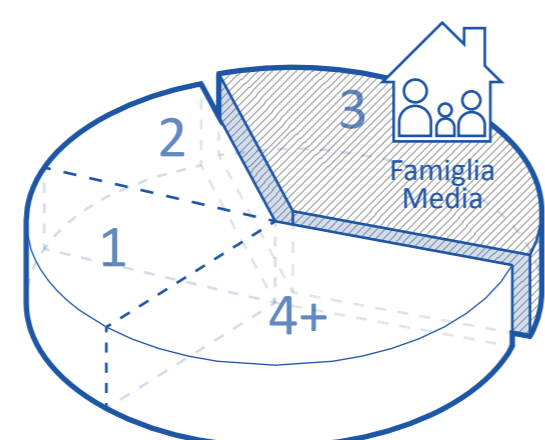


Capannone

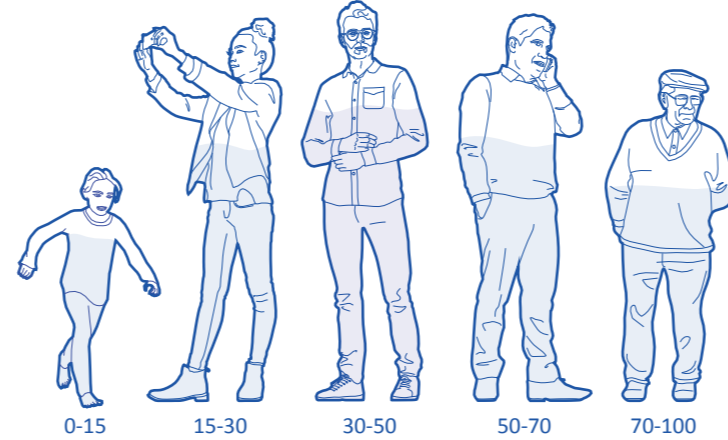
CARATTERI SOCIALI



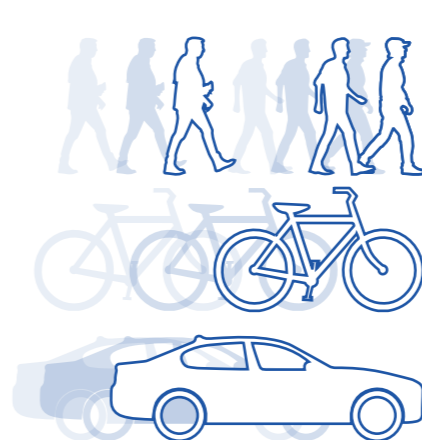
Andamento Demografico



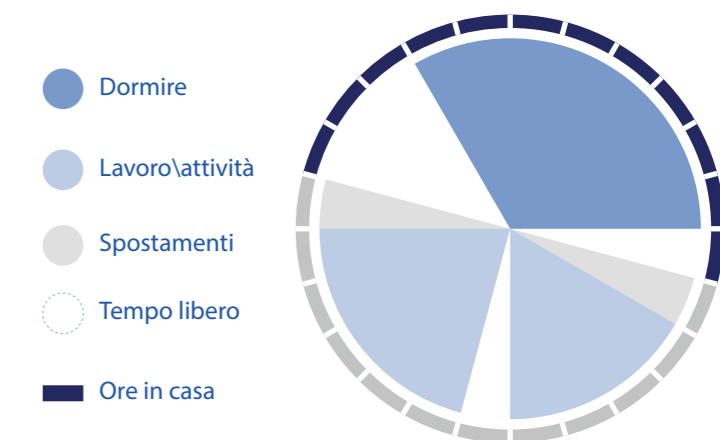
N. Componenti Famiglia



Età Media Popolazione

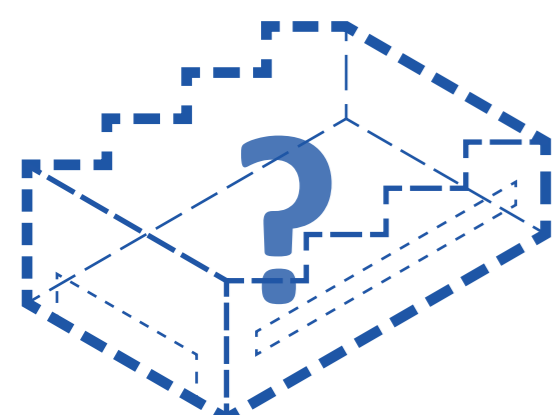


Mobilità

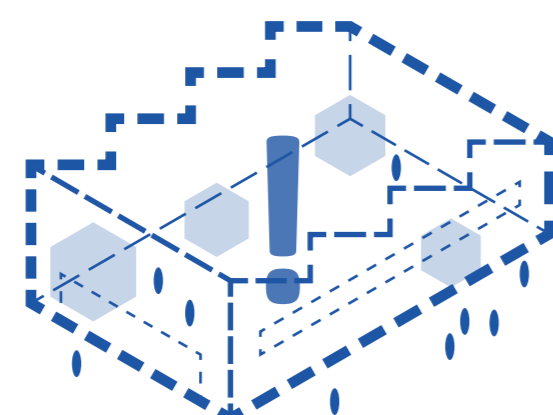


Orologio Circadiano

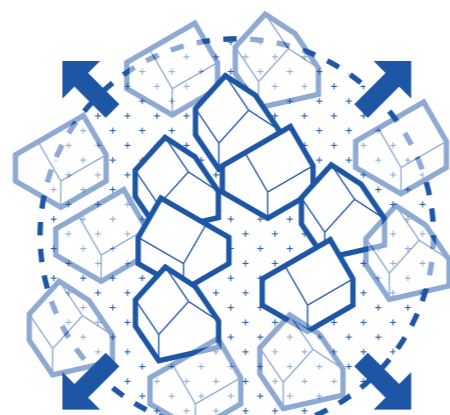
CRITICITÀ E PROPOSTE



Defunzionalizzazione



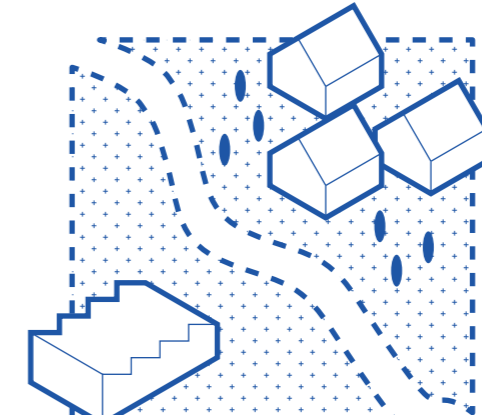
Riattivazione



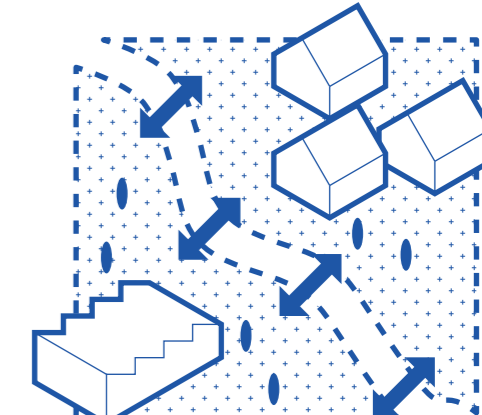
Dispersione



Aggregazione



Separazione



Ricucitura

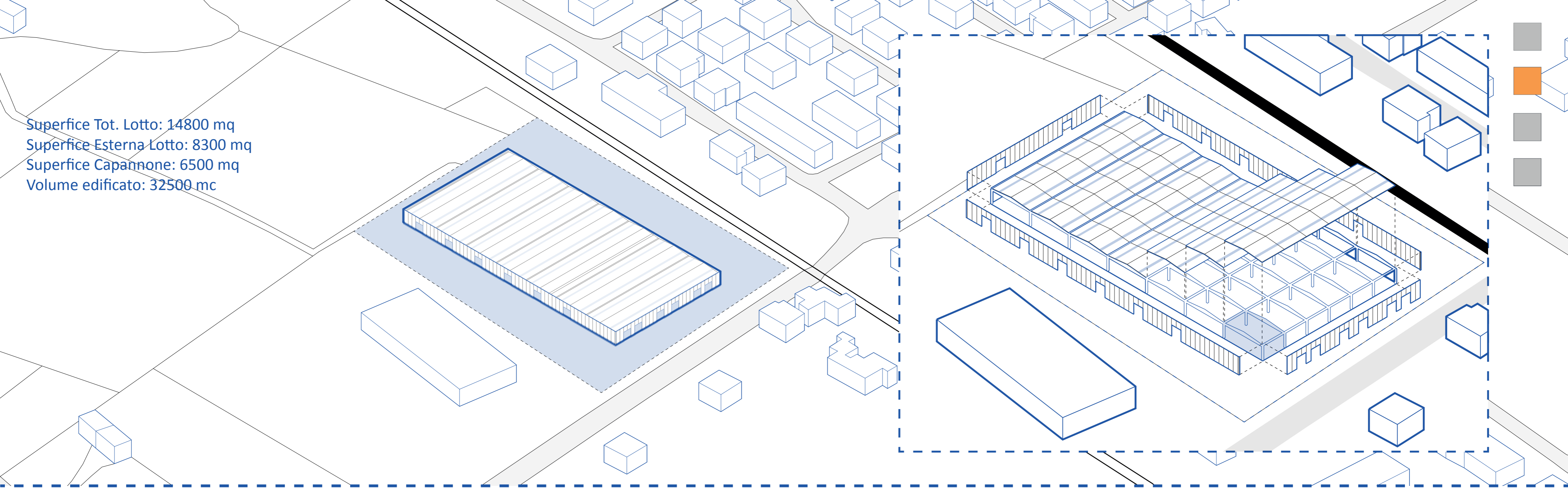
Individuazione Sezione Caratteristica



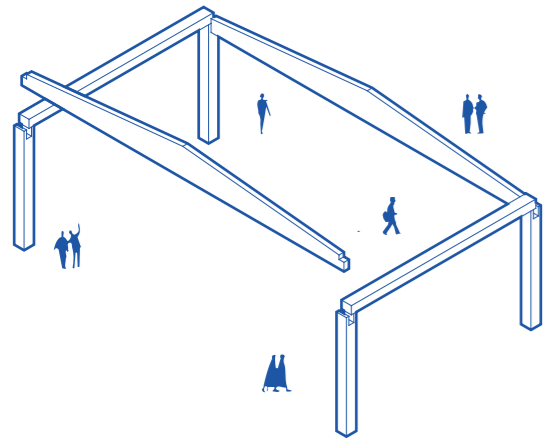
Individuazione Tessuto Campione

Scale bar: 0, 50, 100, 200, 400

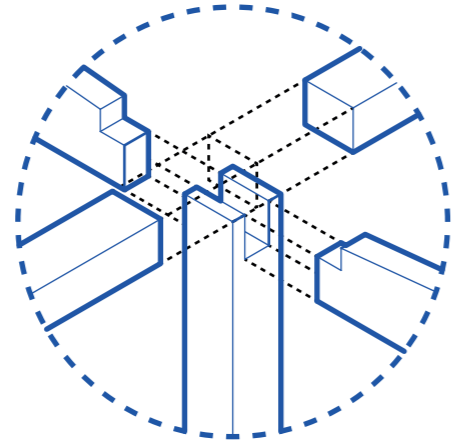
Superficie Tot. Lotto: 14800 mq
 Superficie Esterna Lotto: 8300 mq
 Superficie Capannone: 6500 mq
 Volume edificato: 32500 mc



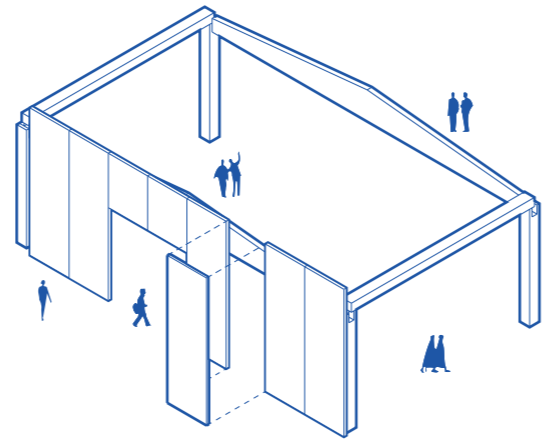
SISTEMA TRILITICO



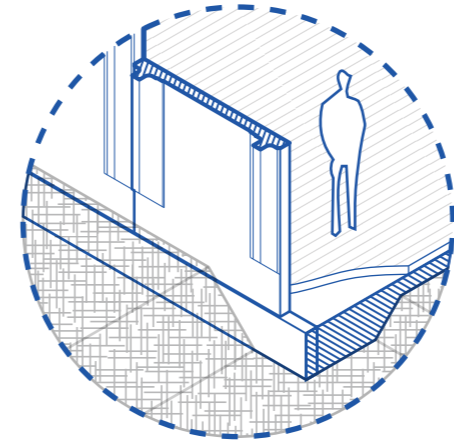
Campata Strutturale



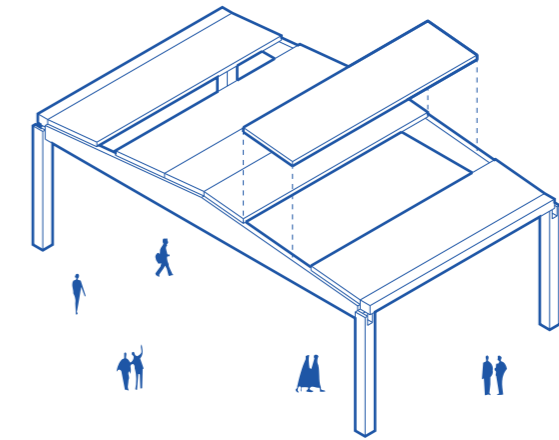
elementi monolitici



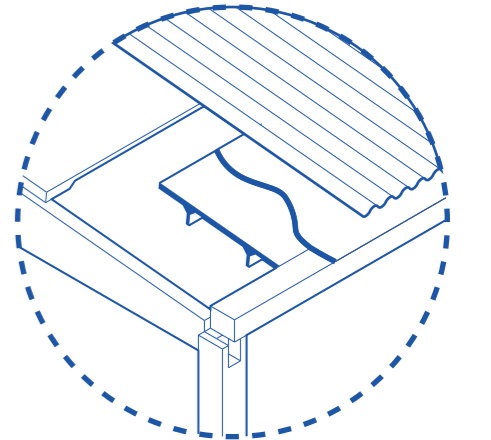
Pannelli rivestimento



Campata Strutturale

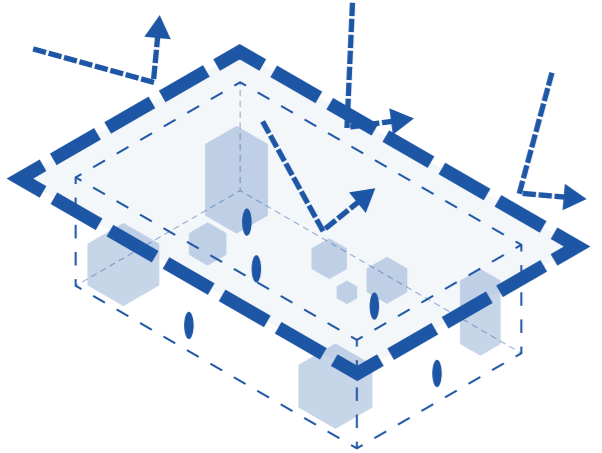


Campata Strutturale

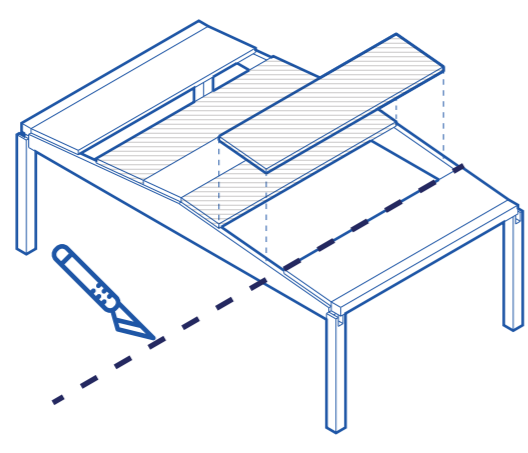


Campata Strutturale

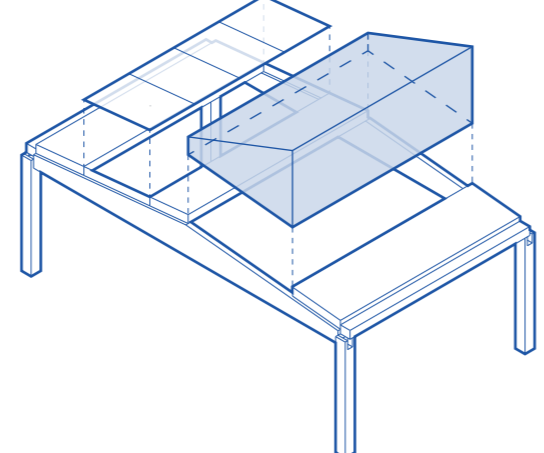
SOVRASTRUTTURA



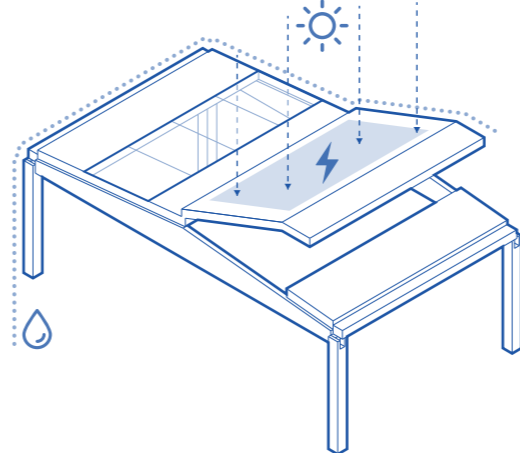
Grande Copertura



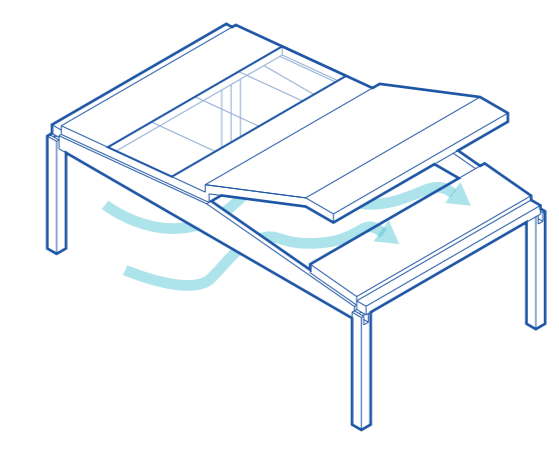
Demolizioni Chirurgiche



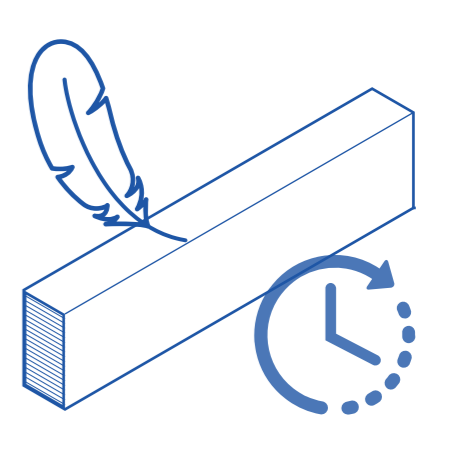
Copertura Shed



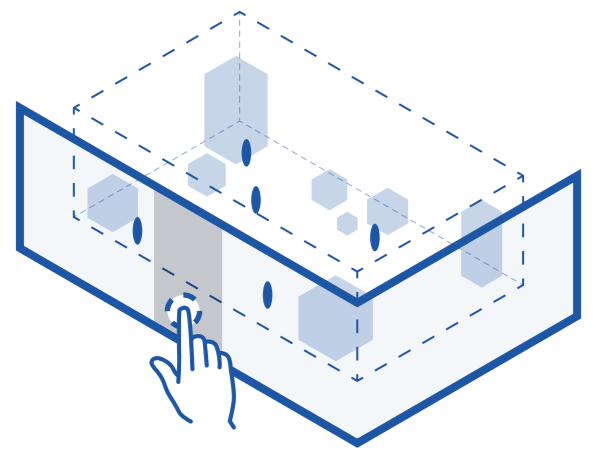
Dispositivo Passivo



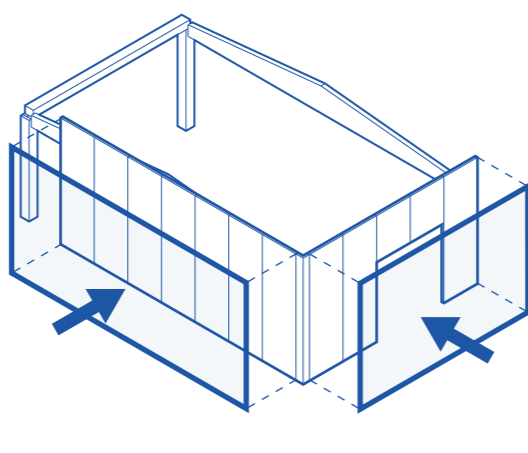
Ventilazione Naturale



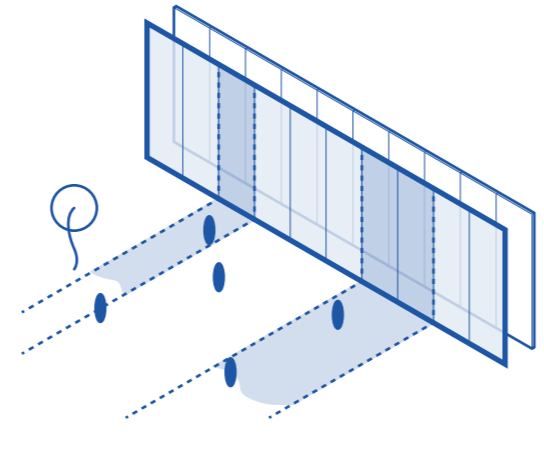
Velocità e Leggerezza



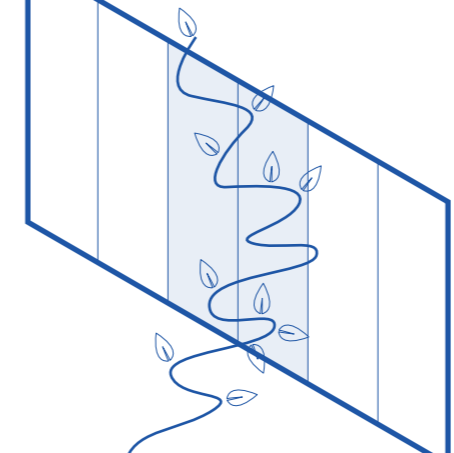
Seconda Pelle



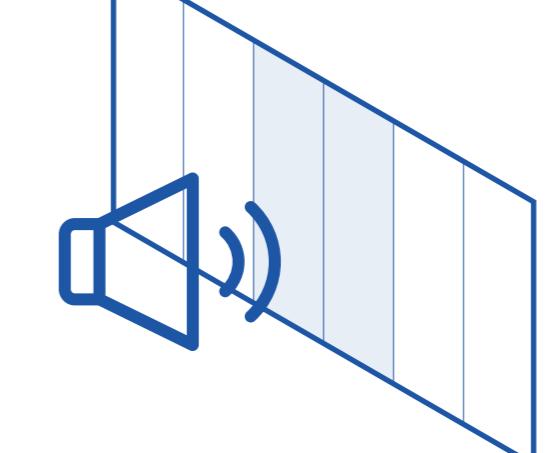
Doppio Involucro



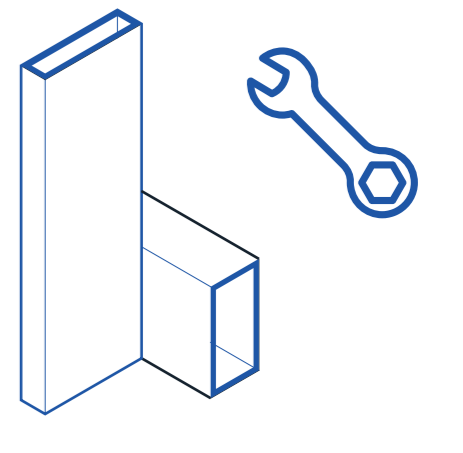
Relazione al Contesto



Pareti Verdi

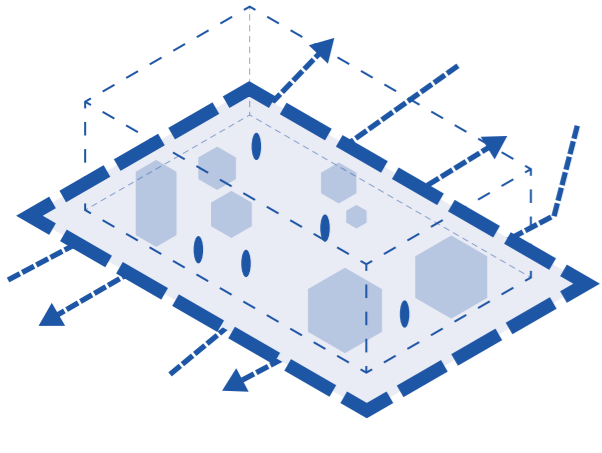


Isolamento

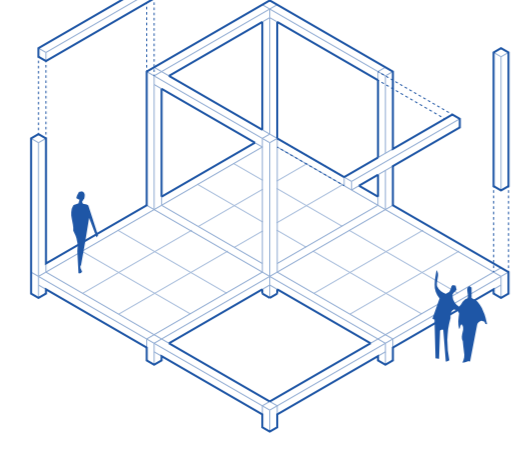


Facile Montaggio

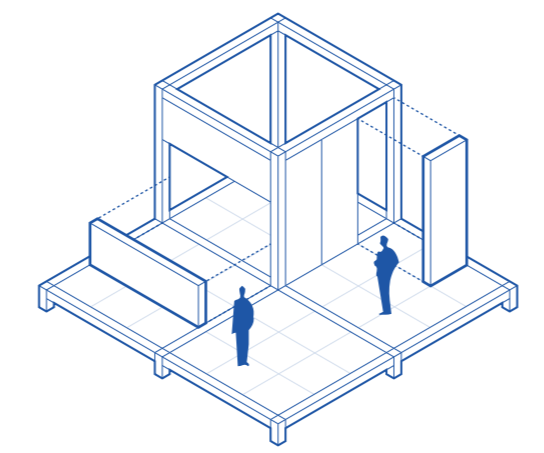
INSEDIAMENTO



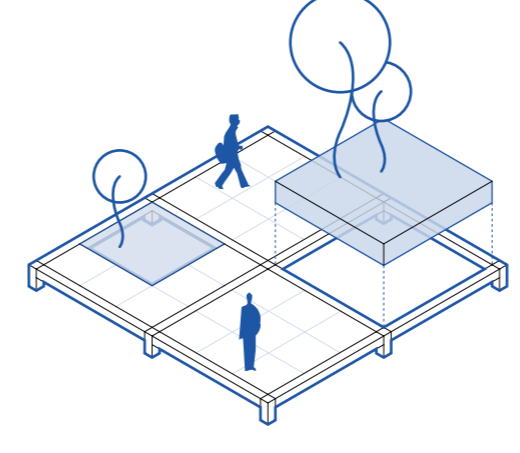
Pedana Attrezzata



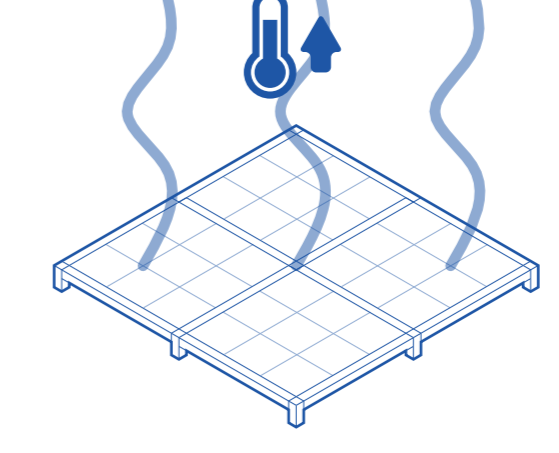
Configurazioni Mutevoli



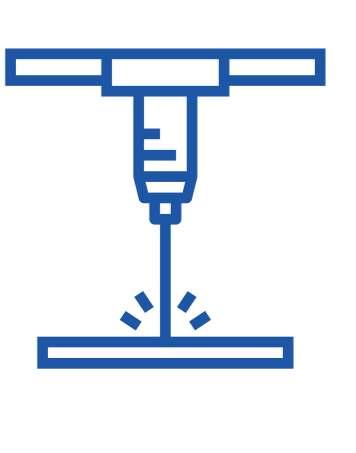
Personalizzazione Alloggio



Inserimento Verde

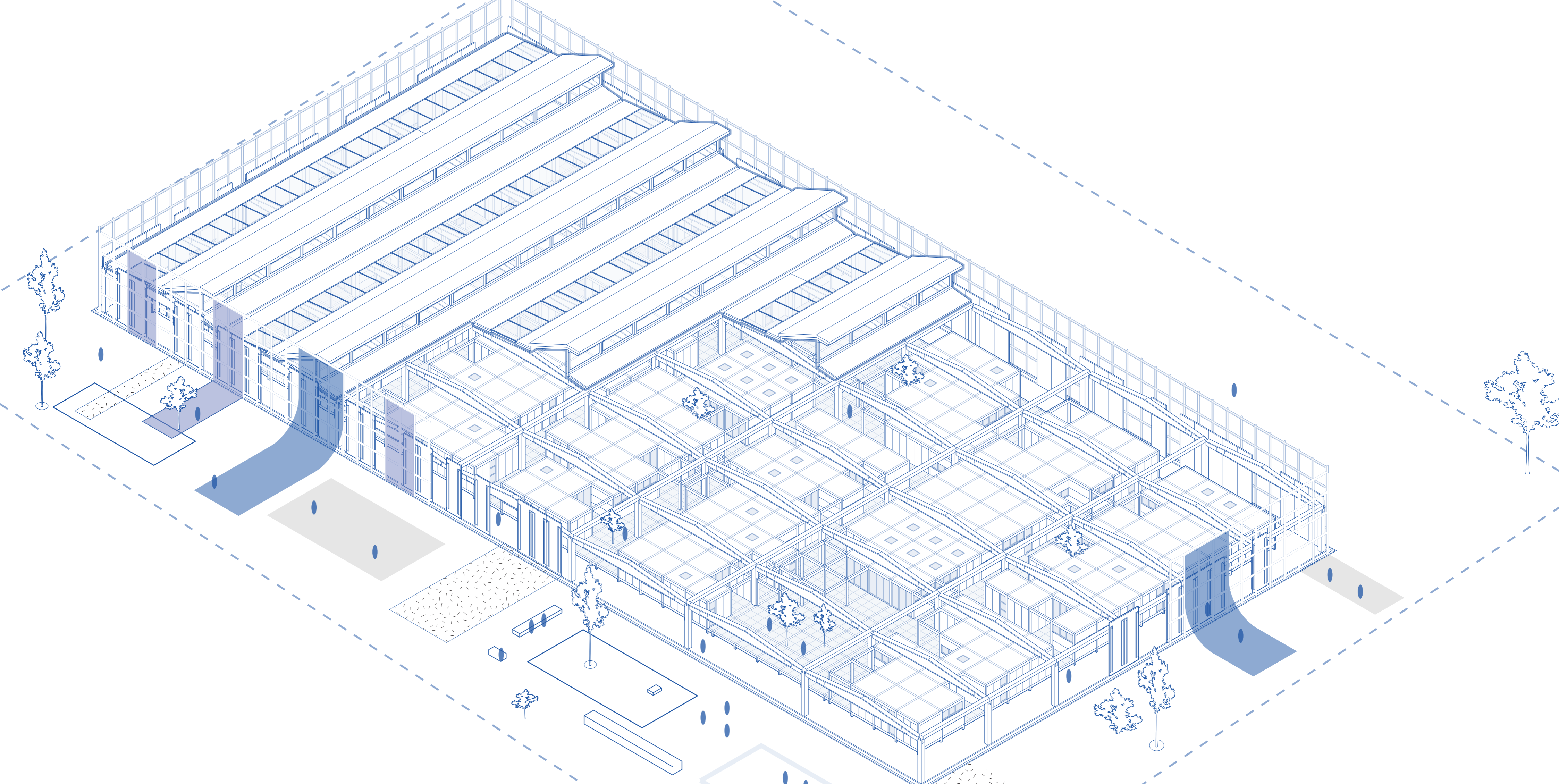


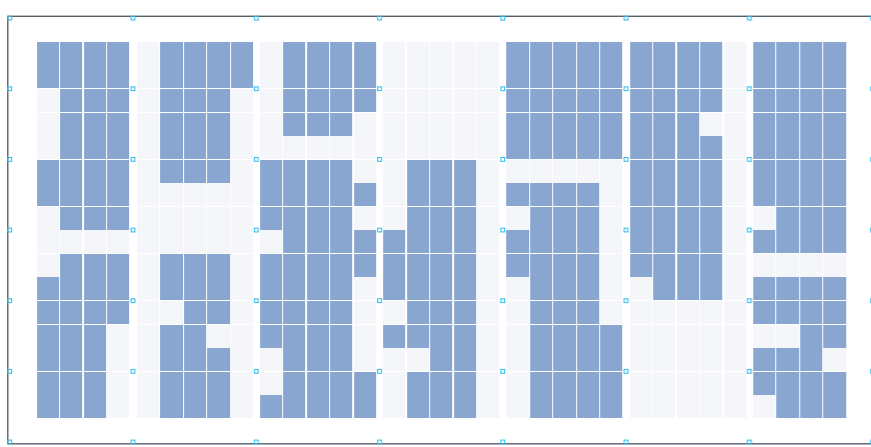
Pedana Radiante



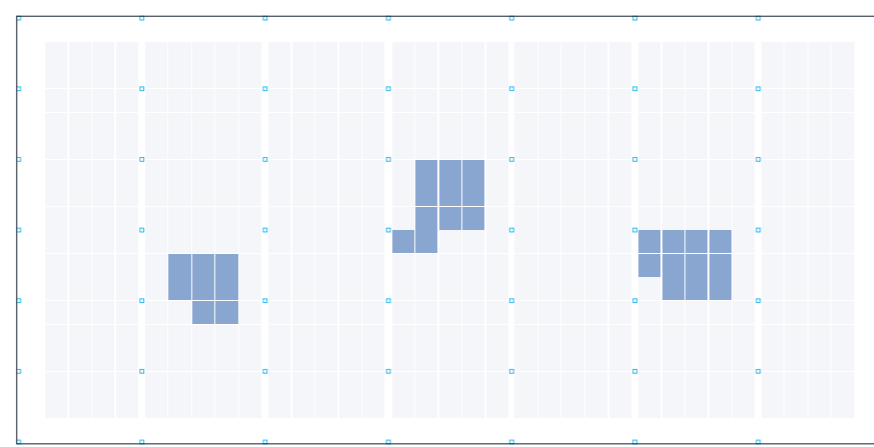
Customizzazione

SPACCATO ASSONOMETRICO

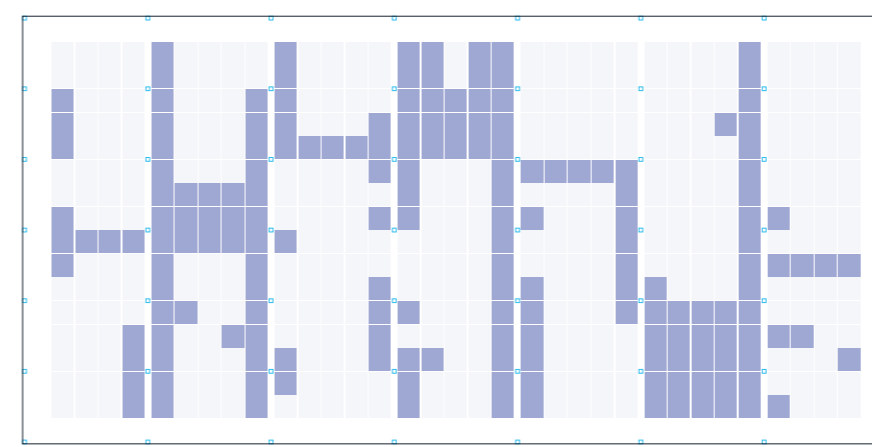




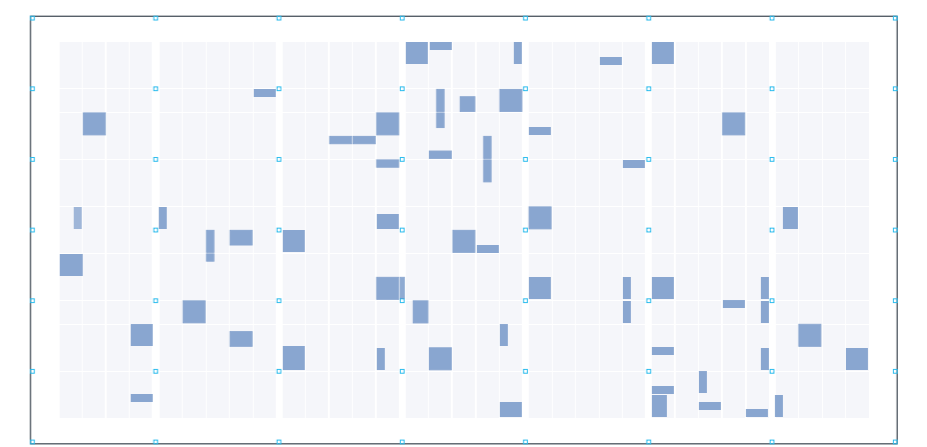
Alloggi



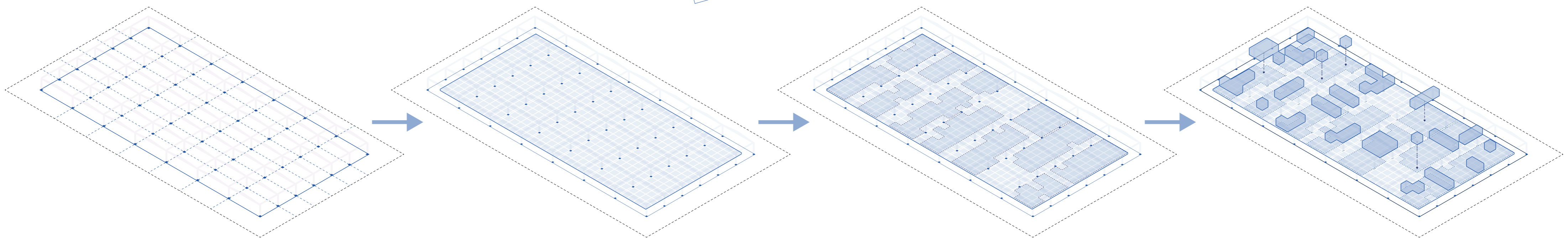
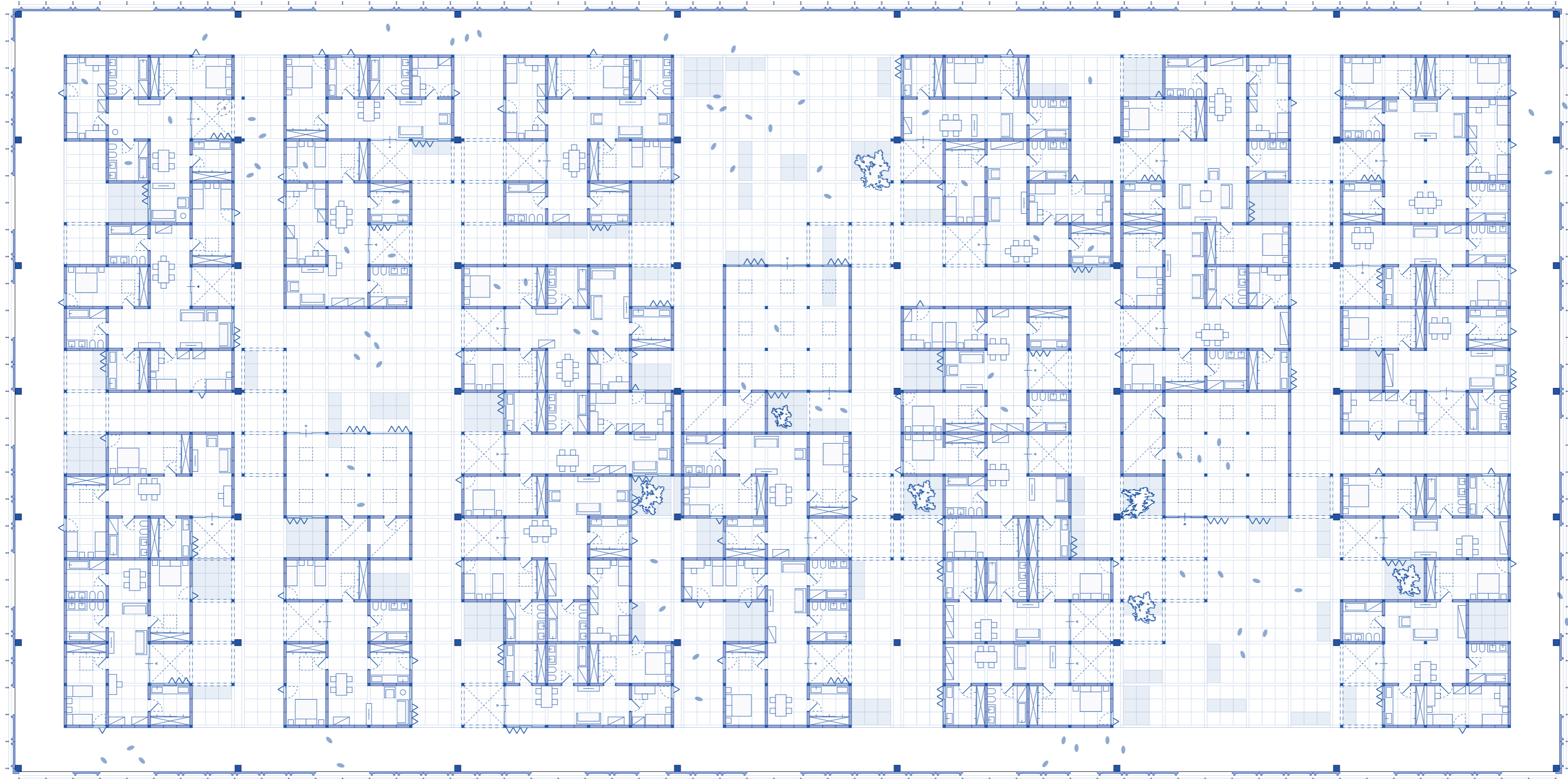
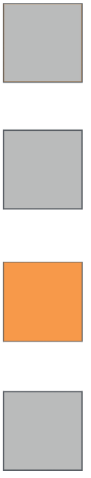
Servizi e Spazi Pubblici



Percorsi e Piazze



Spazi Verdi

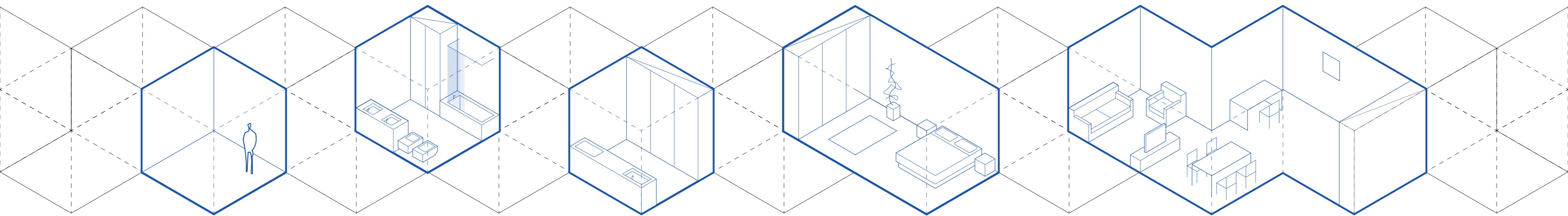


Matrice dei pilastri esistente

Pedana enuova matrice

Pianificazione dell'insediamento

Inserimento Moduli



Modulo Base

2,91 x 2,91 x 2,91
Area: 8,47 m²
Volume: 24,64 m³

WC (1 modulo)

2,91 x 2,91 x 2,91
Area: 8,47 m²
Volume: 24,64 m³

Cucina (1 modulo)

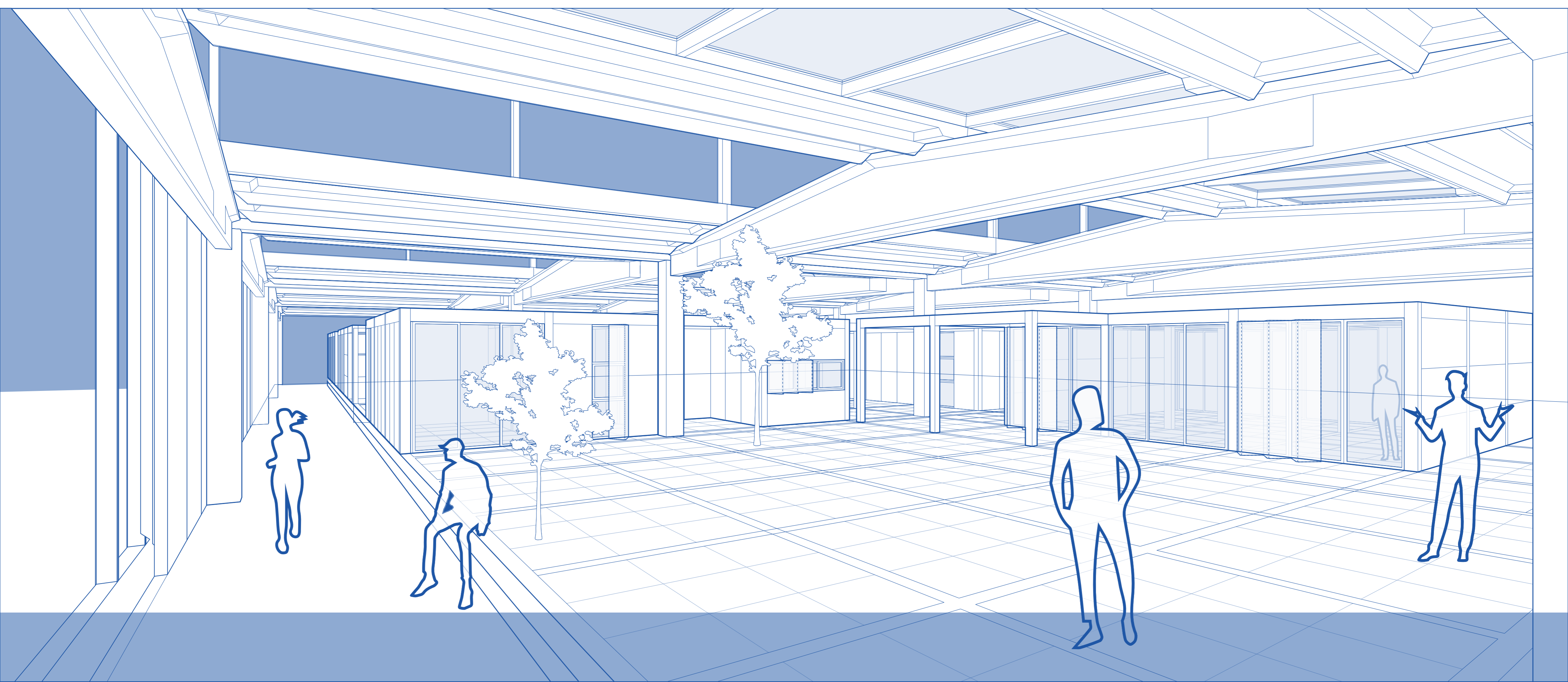
2,91 x 2,91 x 2,91
Area: 8,47 m²
Volume: 24,64 m³

Camera (1-2 moduli)

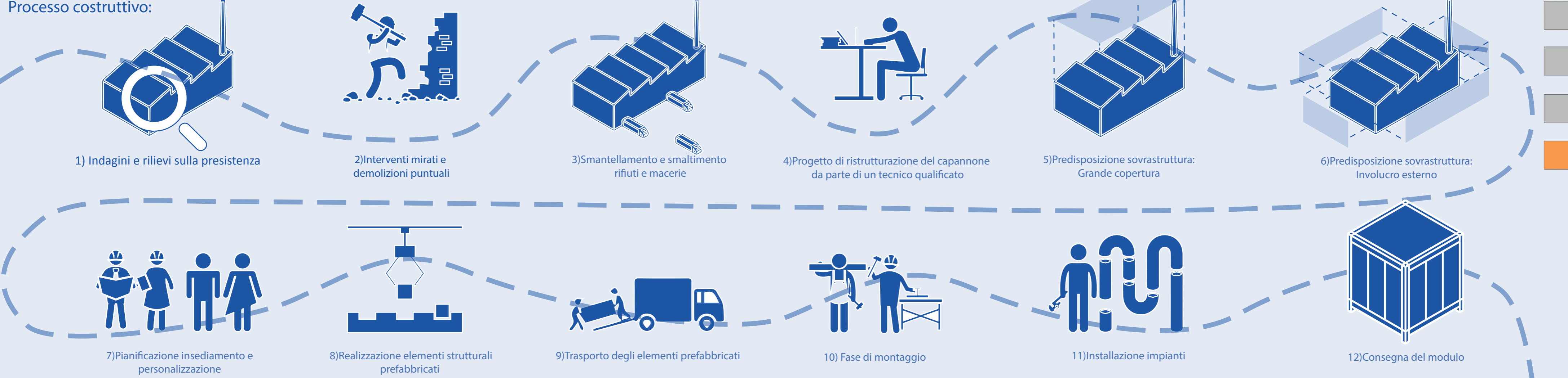
6,02 x 2,91 x 2,91
Area: 17,52 m²
Volume: 51 m³

Sala (1-6 moduli)

12,24 x 2,91 x 2,91
Area: 35,62 m²
Volume: 103,65 m³



Processo costruttivo:



-SOVRASTRUTTURA-

- 1.0 Chiusura Orizzontale Inferiore**
 -Fondazione Prefabbricata a Plinti a bicchiere in C.A.
 -Strato di Massiccata sp. 400mm
 -Soletta Controtterra in C.A. sp- 200mm
 -Pavimentazione industriale preesistente in cls sp. 100mm
 -Rifinitura Pavimento in Resina sp. 50mm
- 1.1 Chiusura Orizzontale Superiore**
 - Moduli Fotovoltaici
 -Guaina Impermeabilizzante sp. 5mm
 -Isolante in fibra di legno sp. 200mm
 -Barriera al Vapore
 -Pannello CLT di abete rosso sp. 90mm
 -Travetti in Microlamellare Baubuche dim. 120x240mm
- 1.2 Chiusura Verticale**
 -Montante profilo IPE200 in acciaio dim. 100x200mm
 -Traversa profilo IPE200 in acciaio dim. 100x200mm
 -Pannello prefabb. preesistente in cls sp 130mm

-INSEDIAMENTO-

- 2.0 Chiusura Orizzontale Inferiore**
 -Intercapedine impianti sp 300mm
 -Doppio pannello in sughero sp. 50mm
 -Isolante in fibra di legno sp. 100mm
 -Intercapedine d'aria 75mm
 -Modulo pannello radiante a secco NewFloor sp.75mm
- 2.1 Chiusura Orizzontale Superiore**
 -Pannello Autoportante sp. 50mm
 -Intercapedine d'aria 100mm
 -Isolante in fibra di legno sp.100mm
 -Doppio Pannello in cartongesso sp. 50mm
- 2.2 Chiusura Verticale**
 -Pannello di Rivestimento Personalizzabile sp. 25mm
 -Pannello di chiusura in OSB sp. 25mm
 -Isolante in fibra di legno sp. 150mm
 -Doppio pannello in Osb sp. 50mm

