

STORIA E TECNICA DELLA MARINATURA

Il nuovo set di prodotti Marinello, realizzato per Fratelli Guzzini, parte da un brief sui nuovi stili di vita alimentari nell'ambito domestico che convergono sempre più verso la salubrità.

Indagini e statistiche condotte dalla Nielsen Company e da facebook IQ evidenziano un netto aumento del consumo di piatti sani preparati in casa, soprattutto tra le nuove generazioni. Scegliere le giuste modalità di cottura è importante tanto quanto scegliere la freschezza degli alimenti, in quanto andranno a determinare il risultato finale dell'alimento in termini di valori nutrizionali.

Inoltre è fondamentale ricorrere a modalità di conservazione che consentano di mantenere il cibo in buono stato e soprattutto limitare lo spreco alimentare in quanto dati del 2017 elaborati dalla Fondazione BCFN, riportano che in Italia ognuno di noi spreca 65 kg di cibo pro-capite l'anno, principalmente per comportamenti sbagliati nel consumo in casa.

In fase di ricerca è stato constatato che proprio la marinatura è in grado di rispondere in modo completo a questi punti del brief.

CHE COS'È LA MARINATURA ?



Il termine coniato nel periodo rinascimentale deriva letteralmente da "acqua marina", essa è una tra le tecniche di conservazione più antiche al mondo, le sue origini risalgono al 2700 a.C., con gli Egizi che la utilizzavano per far fronte alle stagioni più aride. Successivamente nel 100 d.C. anche i Cinesi iniziarono ad impiegarla in particolare nella zona del Szechuan, anche i Romani la utilizzavano ma principalmente per stemperare gusti e odori troppi forti.

Tramite questi popoli la marinatura si è diffusa pian piano in tutto il mondo ed oggi si è evoluta in una vera e propria tecnica di cottura naturale, delicata e raffinata a cui possono essere sottoposti pesci, carni e verdure senza la necessità di dover ricorrere ad altre tipologie di cottura.

Si può marinare con milioni di ingredienti, in tempistiche che cambiano a seconda della pietanza e in base a quello che si vuole ottenere.

COME SI REALIZZA ?

Esistono due principali tipologie di marinatura, liquida e asciutta entrambe richiedono spazi, tagli e ingredienti differenti.

MARINATURA LIQUIDA



Tipologia di marinatura maggiormente diffusa in cui si utilizza un liquido acido, uno grasso, sale e aromi, può essere impiegata per moltissimi alimenti ma esclusivamente per tagli sottili.

PREPARARE - Consiste nell'immergere l'alimento nel liquido in un contenitore ermetico dal fondo piatto e riposto in frigorifero per una tempistica che varia in base alla natura dell'alimento.

SERVIRE - Trascorso il tempo necessario l'alimento va lasciato scolare bene e successivamente può essere condito e portato a tavola.

CONSERVARE - Dovrà avvenire immergendo l'alimento nell'olio che contribuirà a mantenere la sua freschezza.



MARINATURA ASCIUTTA



Anche detta a secco perchè si utilizzano ingredienti come sale, zucchero, spezie e aromi è adeguata per marinare tagli più ingombranti quindi tranci di pesce o carni rosse come filetti.

PREPARARE - Consiste nel ricoprire con il mix secco l'alimento in tutti i lati, in un contenitore ermetico con una grande capacità contenitiva dal doppio fondo forato che consenta al liquido di defluire e riposto in frigorifero per una tempistica non inferiore a ventiquattro ore.

SERVIRE - Passato il tempo necessario il mix va rimosso e l'alimento necessita di essere sciacquato sotto l'acqua corrente, tagliato a modo di carpaccio e servito a tavola.

CONSERVARE - necessita di essere conservato sott'olio in modo che non perda la sua integrità e la sua lucentezza.



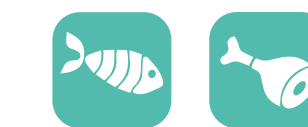
Nonostante la marinatura oggi sia una tecnica di cottura praticata a livello mondiale non sono presenti nel mercato utensili specifici, che consentano di affrontarla in maniera continuativa e pulita tra le fasi del preparare, servire e conservare.

La marinatura è un'ottima tecnica per preservare proprietà nutritive, antiossidanti, vitamine ed enzimi già presenti negli alimenti che favoriscono la digestione ed è anche una buona alleata per abbattere grassi trans e sostanze cancerogene che si formerebbero con le cotture aggressive.

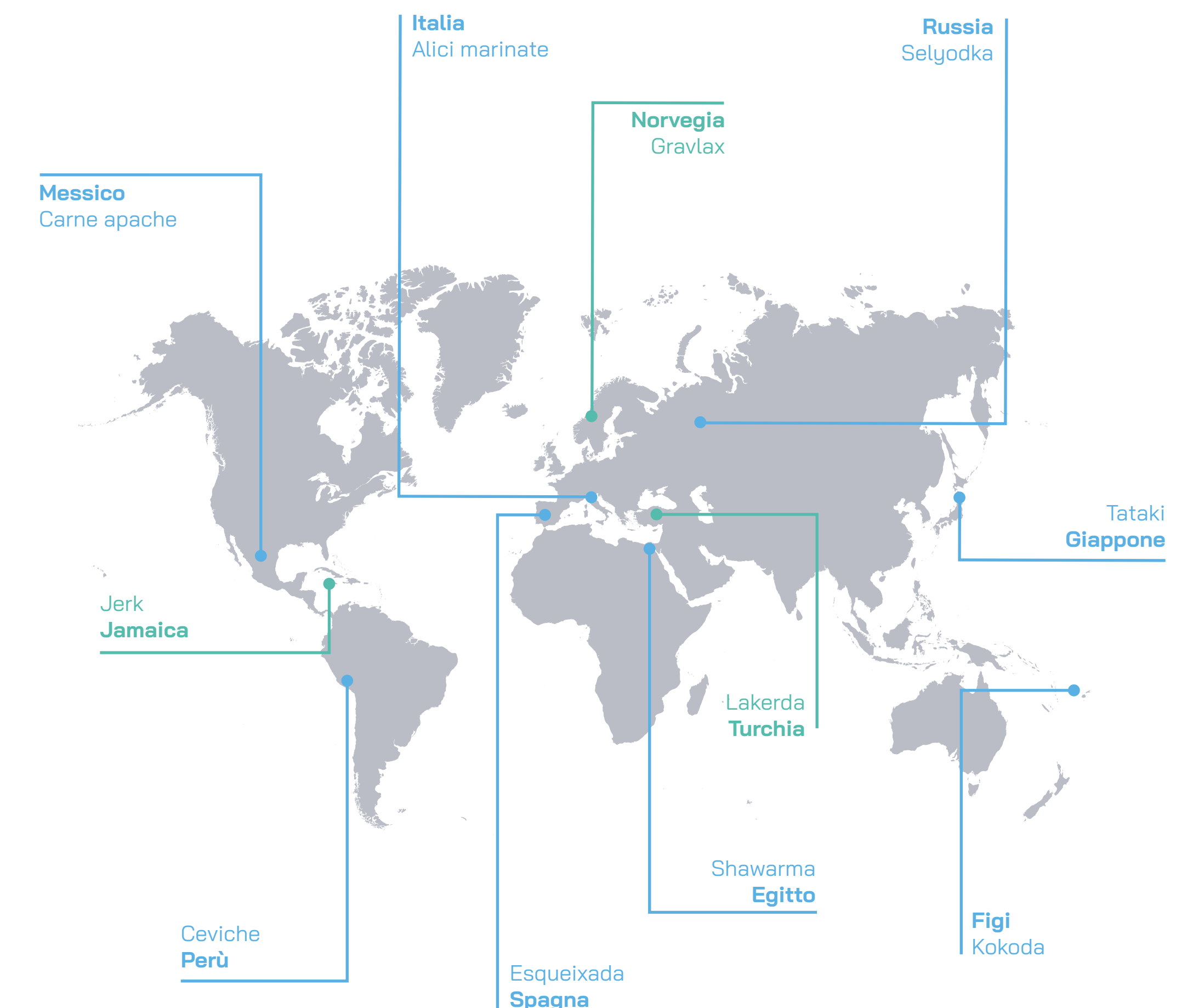
LIQUIDA



ASCIUTTA



INGREDIENTI BASE





MARINELLO | DRY - WET - ANCHOVIES

SET DI TRE PRODOTTI PER LA MARINATURA DEGLI ALIMENTI

Marinello composta da Dry, Wet ed Anchovies è una nuova famiglia di prodotti per la marinatura degli alimenti a secco, liquida e delle alici.

La marinatura è una tecnica di conservazione e di cottura tra le più antiche, completamente naturale e salubre in quanto sfrutta esclusivamente il processo di osmosi innescato da ingredienti alimentari.

I tre prodotti nascono dalla fusione di utensili già presenti in cucina e da un'attenta analisi della gestualità nei processi del preparare, servire e conservare alimenti marinati.

Seppur i contenitori mantengono una certa uniformità in quanto sviluppati in family line, ognuno di essi è specializzato per una tipologia di marinatura.

La loro peculiarità è la funzione di scolo che consente di impiegarli dalla preparazione, al servire a tavola fino alla conservazione delle pietanze marinate, in maniera continuativa, limitando lo sporco e senza la necessità di introdurre altri utensili.



Forma salvaspazio



Adatti per l'uso in frigo



Lavabili in lavastoviglie



DRY

Contenitore specializzato per la marinatura a secco, il suo sistema di impilabilità tra i tre componenti, sviluppato in verticale consente al liquido di scarto estratto dall'alimento di defluire nel vassoio durante la fase di marinatura a secco.

VASSOIO

CONTENITORE

TAPPO



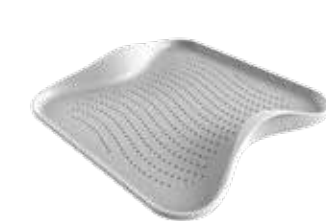
WET

Contenitore specializzato per la marinatura liquida, la funzione di scolo, assecondata dalla concentricità del cestello all'interno della ciotola, avviene con 3 semplici gestualità ruotare, sollevare ed appoggiare il cestello sugli inviti della ciotola che internamente fungono da supporti. La sua ampiezza è adeguata per ospitare tagli come carpacci.

CIOTOLA

CESTELLO

TAPPO



ANCHOVIES

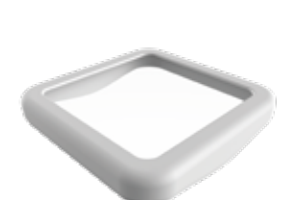
Contenitore specializzato per la marinatura liquida delle alici, il suo meccanismo di funzionamento è identico al precedente.

Si differenzia per le dimensioni ridotte e per l'altezza delle pareti interne del cestello che favoriscono la disposizione a strati delle alici.

CIOTOLA

CESTELLO

TAPPO



MARINELLO | DRY - WET - ANCHOVIES

SET DI TRE PRODOTTI PER LA MARINATURA DEGLI ALIMENTI

PREPARARE



SCIACQUARE



SERVIRE



CHIUDERE

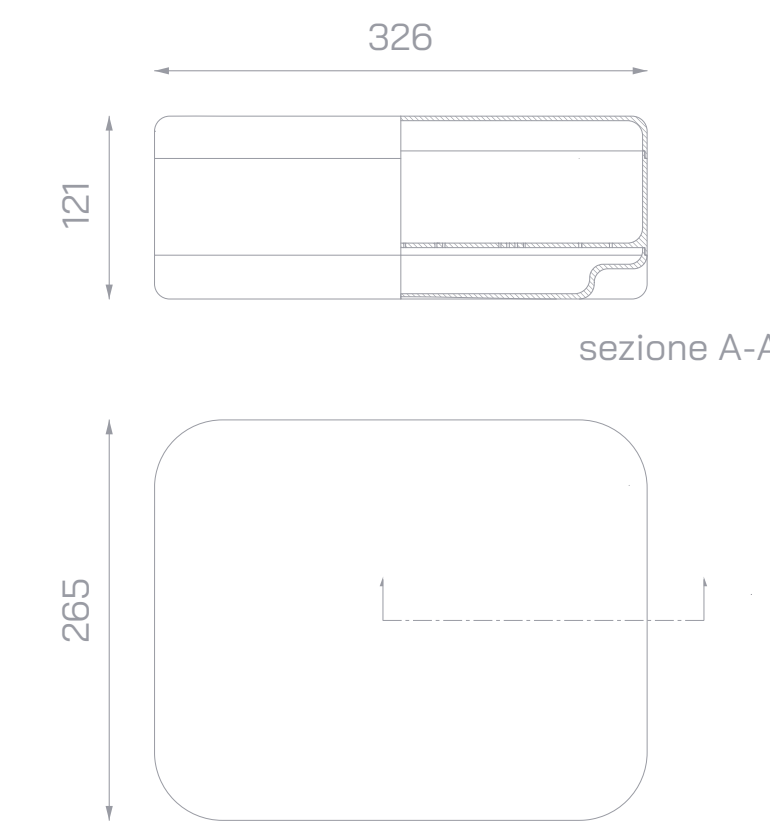


CONSERVARE



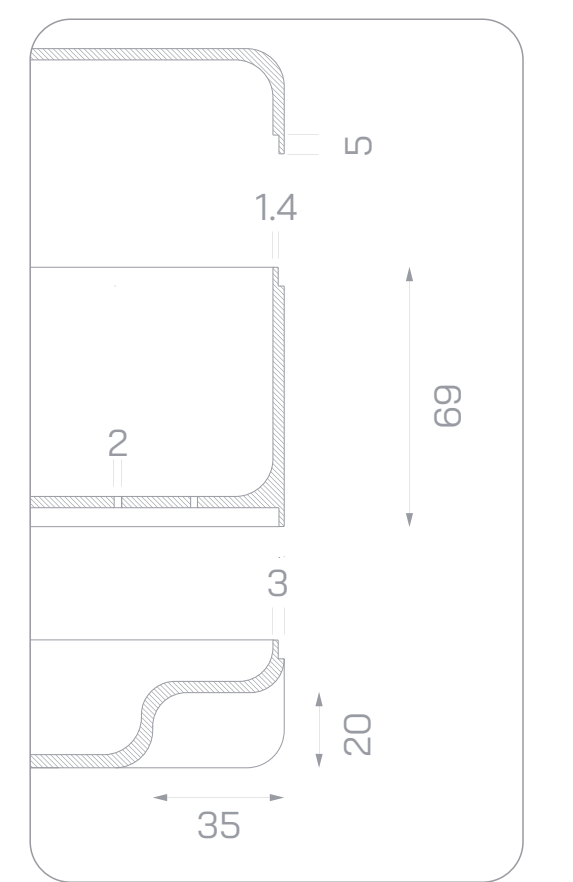
DRY

SCALA 1:5



DETTAGLI

SCALA 1:2



PREPARARE



SOLLEVARE - RUOTARE



SERVIRE



CHIUDERE

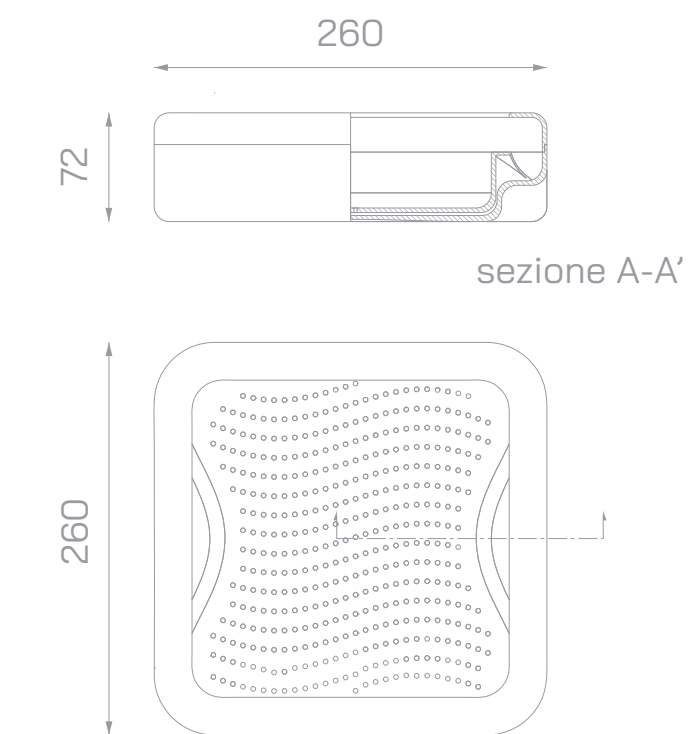


CONSERVARE



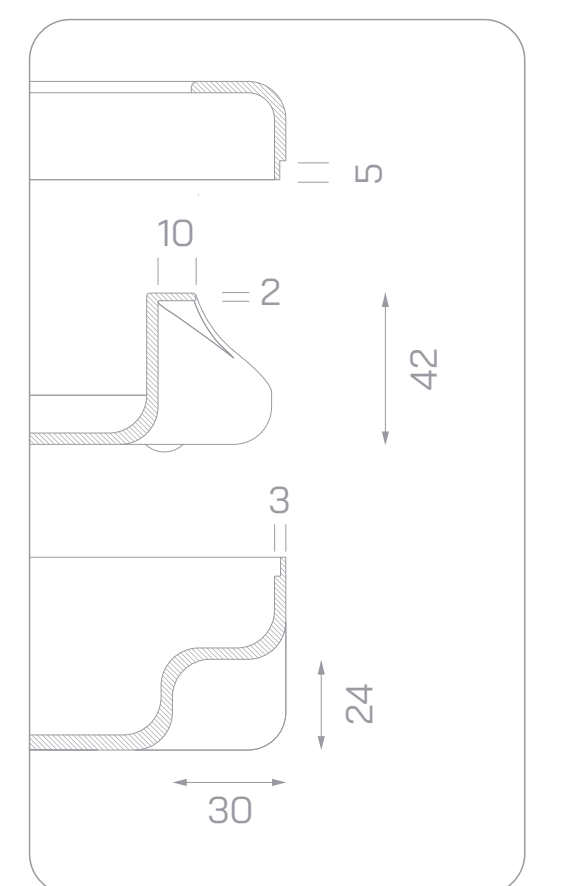
WET

SCALA 1:5



DETTAGLI

SCALA 1:2



PREPARARE



SOLLEVARE - RUOTARE



SERVIRE



CHIUDERE

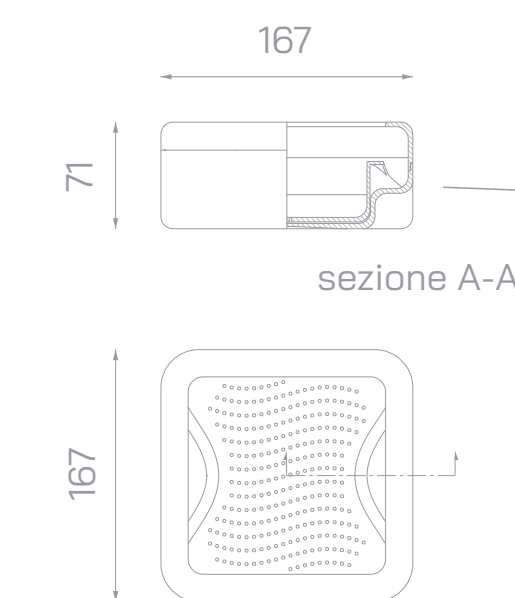


CONSERVARE



ANCHOVIES

SCALA 1:5



DETTAGLI

SCALA 1:2

